

Документ подписан простой электронной подписью

Информация о владельце:

ФИО: Иванов Иван Иванович

Должность: Директор филиала

Дата подписания: 11.11.2024 11:00:25

Уникальный программный ключ:

3357c68ce48ec4f695c95289ac7a9678e502be60

Типовые задания по разделу. «Чрезвычайные ситуации».

Введение

Особую опасность для населения и окружающей среды в условиях чрезвычайных ситуаций являются аварии на химически и радиационно опасных объектах (ХОО, РОО).

При авариях на указанных выше объектах подвергаются негативному воздействию не только работники данных объектов, но и население, проживающее на значительном удалении от них.

Изучение вопросов безопасной жизнедеятельности в условиях чрезвычайных ситуаций имеет целью подготовить будущих специалистов к самостоятельной работе по разработке и реализации мер защиты человека и среды его обитания от негативных факторов, прогнозированию развития и оценке последствий чрезвычайных ситуаций, обеспечению устойчивости функционирования объекта и технологических систем в этих условиях, принятию решений о защите производственного персонала, населения в целом от возможных последствий аварий, катастроф, стихийных бедствий, а также принятию мер по ликвидации их последствий.

1. Особенности аварий на химически опасных объектах

Аварийно химически опасные вещества хранят в закрытых емкостях под давлением собственных газов (паров). После разрушения емкости давление над жидким веществом падает до атмосферного, АХОВ вскипает и выделяется в атмосферу в виде газа или пара. Облака газа (пара) АХОВ, образующегося в момент разрушения емкости, называется первичным облаком зараженного воздуха.

Оставшаяся часть жидкости растекается и также испаряется. Пары (газы) поступают в атмосферу, образуя вторичное облако зараженного воздуха. Таким образом, территория, подвергшаяся воздействию АХОВ, включает место непосредственного его разлива (очаг химического

заражения) и зону химического заражения, образовавшуюся в результате распространения паров.

В зависимости от физико-химических свойств и агрегатного состояния АХОВ масштабы зон заражения определяются:

- для сжиженных газов – по первичному и вторичному облаку;
- для сжатых газов – по первичному облаку;
- для жидкостей – по вторичному облаку.

Первичное облако образуется при разрушении (повреждении) газгольдеров и емкостей, содержащих ядовитые вещества под давлением. Оно характеризуется высокими концентрациями, превышающими на несколько порядков смертельные дозы при кратковременной экспозиции. Продолжительность поражающего действия первичного облака на живой организм определяется временем его прохождения под воздействием ветра. Для первичного облака, образованного ядовитыми веществами, с плотностью, превышающей плотность воздуха характерно его стелющееся движение, затекание в лощины, низины, овраги, подвалы, колодцы, погребы.

Особенностью поражающего действия вторичного облака по сравнению с первичным является то, что концентрация в нем паров ядовитых веществ в 10–100 раз ниже. Продолжительность действия вторичного облака определяется временем сохранения устойчивого направления ветра. В свою очередь скорость испарения вещества зависит от его физических свойств: температуры окружающей среды, площади разлива и скорости приземного ветра.

От скорости ветра в значительной мере зависят также формы и размеры зоны заражения. Так, при скорости ветра от 0 до 0,5 м/с зона заражения будет представлять круг, от 0,6 до 1,0 м/с – полукруг, от 1,1 до 2,0 м/с – сектор с углом в 90° , более 2,0 м/с – сектор с углом в 45° .

Зона химического заражения делится на две части: зону заражения парами со смертельными концентрациями, в пределах которых возможны массовые поражения людей и зону заражения парами с поражающими концентрациями, при которых люди временно теряют трудоспособность.

Размеры очага химического заражения зависят от количества ядовитого вещества, поступающего в приземный слой атмосферы в единицу времени, его токсичности, скорости ветра в приземном слое воздуха, вертикальной устойчивости атмосферы и рельефа местности. Основной характеристикой зоны распространения химического

заражения является глубина распространения зараженного АХОВ воздуха.

Эта глубина зависит от концентрации АХОВ и скорости ветра. Значительное увеличение скорости ветра (5–7 м/с и более) способствует более быстрому рассеиванию облака. Повышение температуры почвы и воздуха ускоряет испарение АХОВ, а следовательно, увеличивает концентрацию его на зараженной местности.

На глубину распространения АХОВ и величину его концентрации в воздухе в значительной степени влияют вертикальные потоки воздуха. Их направление характеризуется степенью вертикальной устойчивости атмосферы. Различают три степени вертикальной устойчивости атмосферы (СВУА): инверсию, изотермию, конвекцию.

И н в е р с и я – это повышение температуры воздуха по мере увеличения высоты. Толщина приземных инверсий составляет десятки-сотни метров.

Инверсионный слой является задерживающим слоем в атмосфере. Он препятствует развитию вертикальных движений воздуха, вследствие чего под ним накапливаются водяной пар, пыль. Инверсия препятствует рассеиванию по высоте и создает наиболее благоприятные условия для сохранения и распространения высоких концентраций АХОВ.

В этом случае отсутствуют восходящие потоки, температура поверхности почвы меньше температуры воздуха (обычно ночью при ясной погоде и слабом ветре).

И з о т е р м и я – характеризуется стабильным равновесием воздуха. Это промежуточное состояние, при котором восходящие потоки развиты слабо, температура почвы примерно равна температуре воздуха (при пасмурной погоде, а также в утренние и вечерние часы или ветре более 4 м/с).

Изотермия, так же как и инверсия способствует длительному застою паров АХОВ на местности, в лесу, в жилых кварталах городов и населенных пунктах.

К о н в е к ц и я – это вертикальные перемещения воздуха с одних высот на другие. Теплый воздух поднимается вверх, холодный – опускается вниз. В этом случае сильно развиты восходящие потоки, температура почвы выше температуры воздуха (летом при ясной погоде и слабом ветре).

При конвекции восходящие потоки воздуха рассеивают зараженное облако, что препятствует распространению АХОВ.

Одной из особенностей аварии на ХОО является стойкость заражения, которая определяет продолжительность существования химического очага. На стойкость очага химического заражения, возникающего на территории населенного пункта, воздействует ряд особых факторов. Ветер на закрытой местности играет меньшую роль, чем на открытой. АХОВ проникают во дворы, подвальные помещения и создают повышенную опасность заражения населения, так как в городах и населенных пунктах (вследствие нагревания домов) наблюдается распространение облака по магистральным улицам от периферии к центру. Стойкость АХОВ в населенных пунктах выше, чем на открытой местности.

Некоторые АХОВ имеют особенности: взрывоопасны (аммиак, окислы азота), пожароопасны (хлор, фосген). При пожарах также возникают токсические вещества: при горении серы выделяется сернистый ангидрид, полиуретана – синильная кислота, герметика – фосген, окись углерода и т.д.

Таким образом, авария на ХОО может носить комплексный характер и сопровождаться пожарами, взрывами и химическим заражением местности и воздуха.

В результате аварий на химически опасных объектах народного хозяйства и транспорте возможны выбросы АХОВ в окружающую среду (воздух, вода, почва), которая может служить источником поражения населения, персонала промышленных предприятий и транспорта.

В целях исключения или уменьшения заражения окружающей среды и потерь среди населения. Принимаются меры по приостановке и ограничению выбросов (утечке). АХОВ, локализации и обеззараживанию источника химического заражения, как составной части спасательных и других неотложных работ, которые осуществляются в ходе ликвидации последствий производственных и транспортных аварий.

В данной работе рассматриваются аварии с такими АХОВ как хлор и аммиак.

2. Краткая характеристика рассматриваемых аварийно-химически опасных веществ

Хлор

Представляет собой зеленовато-желтый газ с резким раздражающим запахом. Наибольшую опасность представляет хлор в сжиженном состоянии. Основные характеристики хлора приведены в табл. 39. Доля мгновенно испаряющегося хлора, например при 15°С, равна 17%. При выбросах жидкого хлора смертельно опасную зону составляет площадь в радиусе ≈ 400 м от места выброса.

При высоких температурах и давлениях высвобождение энергии перегрева жидкого хлора, как и других сжиженных газов, имеет взрывной характер. При этом создаются благоприятные условия для диспергирования жидкости и интенсивного ее испарения за счет теплоотдачи из окружающей среды (температура сжижения минус 34°С).

При аварийных нарушениях герметичности сосудов с жидким хлором, находящихся на открытых площадках и, особенно, в районах с жарким климатом, за короткое время может произойти полное испарение жидкого хлора и образование наземного газового облака, распространяющегося на большие расстояния.

Хлор под давлением сжижается уже при обычных температурах. Хранят и перевозят его в стальных баллонах и железнодорожных цистернах под давлением. При выходе в атмосферу дымит, заражает водоемы.

Первые признаки отравления – резкая загрудинная боль, резь в глазах, слезотечение, сухой кашель, рвота, нарушение координации движения, одышка. Соприкосновение с парами хлора вызывает ожоги слизистой оболочки дыхательных путей, глаз, кожи.

Ощутимая минимальная концентрация хлора – 2 мг/м³. Раздражающее действие возникает при концентрации около 10 мг/м³. Воздействие в течении от 30 до 60 минут при концентрации хлора от 100 до 200 мг/м³ опасно для жизни, а более высокие концентрации могут вызвать мгновенную смерть.

Среднесуточная ПДК– 0,03 мг/м³, максимально разовая – 0,1 мг/м³, в рабочем помещении промышленного предприятия – 1 мг/м³.

Аммиак

Аммиак (N H₃) представляет собой бесцветный газ с характерным резким запахом (нашатырного спирта). Токсические свойства аммиака слабее, чем у хлора. Плотность аммиака в 0,6 раза меньше плотности воздуха, что обуславливает быстрое рассеивание аварийных выбросов аммиака в воздухе.

Аммиак очень хорошо растворяется в воде (при 20°С 700 объемов газообразного аммиака растворяется в 1 объеме воды). Это свойство аммиака используют для эффективной локализации газообразного аммиака при его аварийных выбросах в атмосферу.

Жидкий аммиак хранят под высоким давлением, равном давлению его паров при температуре окружающей среды (без отвода испаряющегося газа); под умеренным давлением (при отборе испаряющегося газа); под небольшим давлением (близкому к атмосферному) при температуре несколько ниже температуры его конденсации. Температура и давление газа в хранилище поддерживают отводом и конденсацией испаряющегося газа; испарение происходит за счет тепла поступающего сжиженного газа, а также тепла из окружающей среды (изотермический способ хранения).

Аммиак перевозится в сжиженном состоянии под давлением, при выходе в атмосферу дымит, заражает водоемы, когда попадает в них. Предельно допустимые концентрации (ПДК) в воздухе населенных мест: среднесуточная и максимально разовая – 0,2 мг/м³; предельно допустимая в рабочем помещении промышленного предприятия – 20 мг/м³. Запах ощущается при концентрации – 40 мг/м³. Если же его содержание в воздухе достигает 500 мг/м³, он опасен для вдыхания (возможен смертельный исход).

Вызывает поражение дыхательных путей. Его признаки: насморк, кашель, затруднение дыхания, удушье, при этом появляется сердцебиение, нарушается частота пульса.

Пары сильно раздражают слизистые оболочки и кожные покровы, вызывают жжение, покраснение и зуд кожи, резь в глазах, слезотечение.

При соприкосновении жидкого аммиака и его растворов с кожей возникает обморожение, жжение, возможен ожог с пузырями.

3. Физико-химические свойства веществ и соединений. Определения и понятия

Основные понятия, характеризующие состояние и процессы, происходящие с АХОВ, а также их свойства приведены в табл. 1 и состоят в следующем.

Т а б л и ц а 1. Основные свойства АХОВ

АХОВ		Плотн ости, г/см ³ , т/м ³ , d	t _{кип} , °С	Токсические свойства					
наименование	классиф икация			C _в , мг/л (мг/м ³)	t _{экс} , мин	D _{пор} , мг мин/л	ПДК, мг/м ³	D _п , мг мин/л	K _{экс}
Хлор	Удушаю щее	1,56	-34,6	0,01 (10)	100	1	1	0,6	1
Фосген		1,43	8,2	0,02 (20)	60	1,2	0,5	0,2	0,75
Хлорпикрин (с раздражающи м эффектом)		1,66	11,2	0,2 (200)	1,0	0,2	0,7	0,02	1
Аммиак	Нейтроп ные	0,68	-33,4	1 (1000)	60	60	20	15	10

Летучесть (C_в) – способность вещества переходить в парообразное состояние. Количественной характеристикой летучести АХОВ является максимальная концентрация паров при данной температуре, т.е. количество вещества, содержащегося в единице объема его насыщенного пара при данной температуре (мг/л; г/л; г/м³).

Для характеристики токсических свойств АХОВ используются следующие понятия.

Предельно допустимая концентрация (ПДК) – концентрация, которая при ежедневном воздействии на человека в течение длительного времени не вызывает патологических изменений или заболеваний, обнаруживаемых современными методами диагностики. Она относится к 8-часовому рабочему дню и не может использоваться для оценки опасности аварийных ситуаций в связи со значительным меньшим интервалом воздействия АХОВ.

Пороговая токсодоза ($D_{П}$) – количество вещества (мг·мин/л), при котором проявляются начальные признаки токсического эффекта (поражения).

Поражающая токсодоза ($D_{ПОР}$) – количество вещества (мг·мин/л), при котором происходит вывод людей из строя.

Для оценки распространения АХОВ в случае разгерметизации емкости (при авариях) вводятся следующие понятия.

Очаг химического заражения – территория, подвергшаяся непосредственному разливу СДЯВ.

Очаг химического поражения – включает в себя участок местности, на котором разлился токсический продукт, а также зону с подветренной стороны от места разлива.

Зона химического заражения – территория, в пределах которой в приземном слое воздуха содержатся такие количества АХОВ, что могут создать опасность для людей.

Зона возможного химического заражения – территория, в пределах которой под воздействием направления ветра может перемещаться облако зараженного воздуха.

Зона фактического химического заражения – территория, в пределах которой заражен приземный слой воздуха в опасных для жизни концентрациях. Ее размеры определяются по данным разведки.

Первичное облако – облако АХОВ, образующееся в результате мгновенного (1-3 мин.) испарения вещества из емкости при ее разрушении.

Вторичное облако – облако АХОВ, образующееся в результате испарения разлившегося вещества с подстилающей поверхности.

4. Источники опасных веществ

Во многих случаях токсичные вещества одновременно являются и взрывоопасными или обладают запасом потенциальной энергии, которая при аварийных ситуациях (взрывных процессах), высвобождаясь, служит «разносчиком» токсичных продуктов на огромные территории.

Наиболее опасны в химическом отношении предприятия химической, нефтехимической, нефтеперерабатывающей, судостроительной, резинотехнической, пищевой, мясомолочной

промышленности; холодильники; водопроводные и водоочистительные сооружения; железнодорожные составы и суда, а также склады с ядохимикатами, которые могут выделять радиоактивные, ядовитые вещества.

Поэтому масштабы токсического поражения химическими продуктами должны характеризоваться не только природой и свойствами химических продуктов, но и физико-химическими и технологическими свойствами промышленных объектов.

Ниже приводятся данные об использовании ядовитых веществ в промышленности.

Хлор – используется в производстве хлорорганических соединений (например, винилхлорида, хлоропренового каучука, дихлорэтана, перхлорэтилена, хлорбензола), неорганических хлоридов. В больших количествах применяется для отбеливания тканей и бумажной массы, обеззараживания питьевой воды, как дезинфицирующее средство и в различных других отраслях промышленности.

Аммиак – находит применение в медицине (10% раствор аммиака поступает в продажу под названием «нашатырный спирт») и в домашнем хозяйстве (при стирке белья, выводе пятен и т.д.). Еще используется как удобрение (18 – 20%-й раствор называется аммиачной водой, мочевиной). Его используют при получении азотной кислоты, азотосодержащих солей, соды, синильной кислоты, диазотипных светокопировальных материалов. Жидкий аммиак применяют в качестве рабочего вещества холодильных машин.

5. Методика оценки обстановки при авариях на химически опасных объектах

5.1. Исходные данные

Исходными данными для оценки обстановки являются:

M – масса АХОВ, т;

V_6 – скорость ветра, м/с;

СВУА – степень вертикальной устойчивости атмосферы ночью и днем (ясно, полужасно, пасмурно);

– тип АХОВ;

ПДК – предельно допустимая концентрация в рабочей зоне, мг/м³;

- характеристики местности и способы хранения АХОВ;

- удалённость объектов от ХОО в направлении движения ветра

n – обеспеченность людей противогазами, %.

Исходные данные выбираются в соответствии с таблицей 2.

Т а б л и ц а 2. Исходные данные для решения задачи.

Номер варианта	АХОВ	Масса М, т	Скорость ветра Vв, м/с	Время суток	погода	Температура воздуха, tв, °С	Расстояние до реки L, км
1	Хлор	1,5	1,5	День	Ясно	3	0,5
2	Аммиак	2	1,2	Ночь	Полуясно	1	1
3	Хлор	3	1,6	День	Ясно	21	0,6
4	Аммиак	4	2,5	Ночь	Полуясно	2	1,1
5	Хлор	5,5	2,7	День	Пасмурно	3	1,2
6	Аммиак	6	2,2	Ночь	Ясно	4	0,7
7	Хлор	7	1,8	День	Полуясно	5	0,8
8	Аммиак	8	2,5	Ночь	Пасмурно	22	0,9
9	Хлор	9	2,4	День	Ясно	7	1,3
10	Аммиак	1,5	1,5	Ночь	Полуясно	8	1,5
11	Хлор	11	1,3	День	Пасмурно	9	1,4
12	Аммиак	12	1,5	Ночь	Ясно	11	0,5
13	Хлор	13	2,5	День	Полуясно	23	3
14	Аммиак	14	1,1	Ночь	Пасмурно	12	2,5
15	Хлор	15	1,5	День	Ясно	13	2
16	Аммиак	16	2,1	Ночь	Полуясно	14	1,5

17	Хлор	17	2,5	День	Пасмурно	15	1
18	Аммиак	18	2,9	Ночь	Ясно	16	0,5
19	Хлор	19	2,8	День	Полуясно	17	1,5
20	Аммиак	20	2,5	Ночь	Пасмурно	24	2,0
21	Хлор	21	2,1	День	Ясно	6	2,5
22	Аммиак	22	1,5	Ночь	Полуясно	11	1,0
23	Хлор	23	1,5	День	Ясно	18	3
24	Аммиак	24	1,6	Ночь	Полуясно	19	2,5
25	Хлор	25,5	1,5	День	Ясно	25	2
26	Аммиак	26	2,7	Ночь	Полуясно	22	1,5
27	Хлор	27	2,5	День	Пасмурно	21	1
28	Аммиак	28	2,9	Ночь	Ясно	22	0,5
29	Хлор	29	2,7	День	Полуясно	23	3
30	Аммиак	30	2,5	Ночь	Пасмурно	26	2,5
31	Хлор	310	2,3	День	Ясно	24	2
32	Аммиак	32	1,5	Ночь	Полуясно	25	1,5
33	Хлор	33	1,3	День	Пасмурно	26	1
34	Аммиак	34	1,5	Ночь	Ясно	27	0,5
35	Хлор	35	2,5	День	Полуясно	27	3
36	Аммиак	36	1,1	Ночь	Пасмурно	28	2,5
37	Хлор	37	1,5	День	Ясно	29	2
38	Аммиак	38	2,1	Ночь	Полуясно	32	1,5
39	Хлор	39	2,5	День	Пасмурно	35	1
40	Аммиак	40	2,8	Ночь	Ясно	28	0,5

41	Хлор	41	2,5	День	Полаясно	29	1,5
42	Аммиак	42	2,5	Ночь	Пасмурно	28	2,0
43	Хлор	43	2,1	День	Ясно	27	2,5
44	Аммиак	44	1,5	Ночь	Полаясно	26	1,0
45	Хлор	45	1,6	День	Ясно	29	3
46	Аммиак	46	1,7	Ночь	Полаясно	25	2,5
47	Хлор	47	1,5	День	Ясно	24	2
48	Аммиак	48	2,8	Ночь	Полаясно	23	1,5
49	Хлор	49	2,5	День	Пасмурно	22	1
50	Аммиак	50,5	2,1	Ночь	Ясно	30	0,5
51	Хлор	51	2,9	День	Полаясно	21	3
52	Аммиак	52	2,5	Ночь	Пасмурно	20	2,5
53	Хлор	53	2,4	День	Ясно	19	2
54	Аммиак	54	1,5	Ночь	Полаясно	18	1,5
55	Хлор	55	1,3	День	Пасмурно	30	1
56	Аммиак	56	2,5	Ночь	Ясно	17	0,5
57	Хлор	57	1,5	День	Полаясно	16	3
58	Аммиак	58	2,1	Ночь	Пасмурно	15	2,5
59	Хлор	59	1,5	День	Ясно	14	2
60	Аммиак	60	2,3	Ночь	Полаясно	29	1,5
61	Хлор	61	2,5	День	Пасмурно	13	1
62	Аммиак	62	2,7	Ночь	Ясно	12	0,5
63	Хлор	63	2,9	День	Полаясно	11	1,5
64	Аммиак	64	2,5	Ночь	Пасмурно	10	2,0

65	Хлор	65	2,4	День	Ясно	28	2,5
66	Аммиак	66	1,5	Ночь	Полуясно	9	1,0
67	Хлор	67	2,5	День	Ясно	8	3
68	Аммиак	68	1,2	Ночь	Полуясно	7	2,5
69	Хлор	69	1,5	День	Ясно	6	2
70	Аммиак	70	2,2	Ночь	Полуясно	27	1,5
71	Хлор	71	2,5	День	Пасмурно	5	1
72	Аммиак	72	1,5	Ночь	Ясно	4	0,5
73	Хлор	73	1,2	День	Полуясно	3	3
74	Аммиак	74	1,6	Ночь	Пасмурно	2	2,5
75	Хлор	75,5	2,5	День	Ясно	26	2
76	Аммиак	76	2,7	Ночь	Полуясно	1	1,5
77	Хлор	77	2,2	День	Пасмурно	5	15
78	Аммиак	78	1,8	Ночь	Ясно	7	0,5
79	Хлор	79	2,5	День	Полуясно	12	3
80	Аммиак	80	2,4	Ночь	Пасмурно	25	2,5
81	Хлор	81	1,5	День	Ясно	21	2
82	Аммиак	82	1,3	Ночь	Полуясно	14	1,5
83	Хлор	83	1,5	День	Пасмурно	18	1
84	Аммиак	84	2,5	Ночь	Ясно	1	0,5
85	Хлор	85	1,1	День	Полуясно	24	1,5
86	Аммиак	86	1,5	Ночь	Пасмурно	2	2,0
87	Хлор	87	2,1	День	Ясно	3	2,5
88	Аммиак	88	2,5	Ночь	Полуясно	4	1,0
89	Хлор	89	2,9	День	Ясно	5	3

90	Аммиак	90	2,8	Ночь	Полаясно	23	2,5
91	Хлор	91	2,5	День	Ясно	6	2
92	Аммиак	92	2,1	Ночь	Полаясно	8	1,5
93	Хлор	93	1,5	День	Пасмурно	15	1
94	Аммиак	94	1,5	Ночь	Ясно	11	0,5
95	Хлор	95	1,6	Ночь	Пасмурно	13	2,5
96	Аммиак	96	1,5	День	Ясно	15	2
97	Хлор	97	2,7	Ночь	Полаясно	16	1,5
98	Аммиак	98	2,5	День	Пасмурно	17	1
99	Хлор	99	2,9	Ночь	Ясно	19	0,5
100	Аммиак	100,5	2,7	День	Полаясно	28	3

5.2. Оценка обстановки

1) Определяем степень вертикальной устойчивости атмосферы (СВУА) на основании табл. 10.

Таблица 10. Степень вертикальной устойчивости атмосферы

V _в , м/с	Ночь			День		
	ясно	полаясно	пасмурно	ясно	полаясно	пасмурно
0,5	Инверсия (+)			Конвекция (-)		
0,6 – 2						
2,1 – 4						
4	Изотермия (+)			Изотермия (+)		

2) Определяем степень химической опасности (СХО) объекта, исходя из суммарного количества АХОВ.

Степень химической опасности объекта по хлору (аммиаку):

$M_3 = 0,8 - 50 \text{ т} - 3 \text{ степень } (10 - 500 \text{ т})$

$M_2 = 50 - 250 \text{ т} - 2 \text{ степень } (500 - 2500 \text{ т})$

$M_1 > 250 \text{ т} - 1 \text{ степень } (> 2500 \text{ т})$

При наличии других АХОВ на объекте производится расчет с использованием коэффициента эквивалентности ($K_{\text{ЭКВ}}$) 1 тонне хлора:

$$K_{\text{ЭКВ}} = \frac{\Gamma_{\text{хлора}}}{\Gamma_{\text{АХОВ}}}, \quad (15)$$

где $\Gamma_{\text{хлора}}$ – глубина распространения хлора в городе ($t = 20^\circ\text{C}$, $V_{\text{в}} = 1\text{м/с}$).

3) Определяем разряд химической опасности объекта (РХО), исходя из объема возможных химических потерь людей (%)

$$\frac{M \cdot A \cdot Y}{100 \cdot \text{ПДК} \cdot Z} \geq K, \quad (16)$$

где M – масса АХОВ, т;

A – количество АХОВ, переходящих в атмосферу в обычных условиях (100% - газообразные АХОВ, 50% - жидкие);

При $K > 100$ – особо опасное химическое предприятие 1 разряда (потери людей более 50 %);

Y – коэффициент, учитывающий расположение склада относительно водоема ($Y = 10$ при $L < 1,0 \text{ км}$; $Y = 3$ при $L = \text{от } 1 \text{ до } 3 \text{ км}$; $Y = 1$ при $L > 3 \text{ км}$);

ПДК – предельно допустимая концентрация в рабочей зоне, мг/м^3 ;

Z – коэффициент, учитывающий условия хранения АХОВ ($Z = 1$ наземный склад; $Z = 5$ – подземный склад);

При $K > 100$ – особо опасное химическое предприятие 1 разряда (потери людей более 50 %);

$K = 10 - 100$ – высокоопасное химическое предприятие 2 разряда (потери людей 20–50 %);

$K < 10$ – опасное химическое предприятие 3 разряда (потери людей 10–20 %).

4) Определяем размеры очага первичного химического поражения местности R_0 , м;

$$R_0 = 6 \sqrt{M}, \quad (17)$$

где M – масса АХОВ, т.

Очагом первичного поражения считается площадь круга (S_0) с плотностью заражения $\delta = 0,01$ т/м².

5) Определяем значение глубины распространения зараженного облака с пороговой концентрацией $\Gamma_{\text{Оботк}}$, км

$$\Gamma_{\text{Оботк}} = \Gamma_{\text{Тотк}} K_B K_t, \quad (18)$$

где Γ_T – табличное значение глубины распространения облака (см. табл. 11);

K_B – поправочный коэффициент измерения скорости ветра (см. табл. 12);

K_t – коэффициент изменения температуры воздуха (см. табл. 13).

При изменении скорости ветра используется поправочный коэффициент K_B (для открытой и закрытой местности).

Т а б л и ц а 11. Глубина распространения АХОВ с пороговыми концентрациями на открытой местности ($\Gamma_{\text{отк}}$), км (скорость ветра 1 м/с $t=20^\circ\text{C}$ (емкости не обвалованы))

Наименование АХОВ	Масса АХОВ в емкости, т								
	1	5	10	25	50	75	100	500	1000
	Инверсия								
1. Хлор, фосган	4,9	13	20	33	55	80	80	80	80
2. Синильная кислота	8,9	24	37	50	80	80	80	80	80
3. Аммиак	0,8	1,9	2,9	4,5	7,5	9,3	11	30	50
	Изотермия								
1. Хлор, фосган	2,1	5,3	8,0	14	22	28	34	80	80
2. Синильная кислота	3,6	9,6	15	29	42	52,5	63	80	80
3. Аммиак	0,4	0,9	1,3	2,1	3,2	3,8	4,6	12	26,5
	Конвекция								
1. Хлор, фосган	1,2	3,0	4,4	7,0	11	15	18	50	50
2. Синильная кислота	2,0	5,0	7,9	14	21	28	33	80	80
3. Аммиак	0,2	0,5	0,7	1,1	1,7	2,1	2,5	6,5	11,4

Примечание. 1) На закрытой местности глубина распространения уменьшается в 3,3 раза; 2) При обвалованных заглубленных емкостях глубина уменьшается в 1,5 раза.

Таблица 12. Поправочный коэффициент K_v

Состояние атмосферы	Скорость ветра, м/с					
	1	2	3	4	6	7
Инверсия	1	0,60	0,45	0,38	-	-
Изотермия	1	0,71	0,55	0,50	0,45	0,38
Конвекция	1	0,70	0,62	0,55	-	-

Таблица 13. Значение коэффициента K_t , учитывающего изменение температуры воздуха (первичное облако)

АХОВ	Температура воздуха, °С						
	-30	-20	-10	0	10	20	30
Хлор, аммиак ^x	0,3	0,5	0,7	0,8	0,9	1,0	1,1
Хлор, аммиак ^{xx}	0,1	0,2	0,4	0,6	0,8	1,0	1,2

Примечание. x – хранение в сжатом, сжиженном состоянии (под давлением);
xx – хранение в жидком охлажденном состоянии (изотермическое хранение).

б) Определяем площади:

а) очага первичного поражения S_0 , м²

$$S_0 \cong \pi R_0^2, \quad (19)$$

б) зоны химического заражения S_3 , км²

$$S_3 = 0,5 \Gamma_{об} \cdot Ш, \quad (20)$$

где Ш – ширина зоны;

Ш = 0,03· $\Gamma_{об}$ – при инверсии,

Ш = 0,15· $\Gamma_{об}$ – при изотермии,

Ш = 0,8· $\Gamma_{об}$ – при конвекции).

7) Определяем высоту подъема облака АХОВ ($H_{об}$). Высота подъема облака зависит от глубины распространения и степени вертикальной устойчивости атмосферы. Для открытой местности $H_{об}$ определяется по формулам:

$$H_{об} = 0,01 \cdot \Gamma_{об} \text{ – при инверсии}$$

$$H_{об} = 0,03 \cdot \Gamma_{об} \text{ – при изотермии}$$

$$H_{об} = 0,14 \cdot \Gamma_{об} \text{ – при конвекции}$$

Для закрытой местности $H_{об}$ уменьшается в 2 раза.

8) Определяем время подхода облака АХОВ к объекту:

а) Определяем среднюю скорость переноса АХОВ (V_n), м/с (табл. 14).

Для определения скорости переноса $V_{\text{п}}$ вводим значение скорости ветра ($V_{\text{в}}$), метеоусловия и расстояние объекта от места аварии.

б) Определяем время подхода облака к объекту ($t_{\text{под}}$), мин

$$t_{\text{под}} = \frac{L}{60 V_{\text{п}}}, \quad (19)$$

где L – удаление объекта от источника АХОВ, м.

Т а б л и ц а 14. Средняя скорость переноса АХОВ, м/с

$V_{\text{в}}$, м/с	Удаление объекта от очага АХОВ, км							
	До 10 км		> 10 км		До 10 км		> 10 км	
	Инверсия		Изомергия		Конвекция			
1	2,0	2,2	1,5	2,0	1,5	1,8		
2	4,0	4,5	3,0	4,0	3,0	3,5		
3	6,0	7,0	4,5	6,0	4,5	5,0		
4	-	-	6,0	8,0	-	-		
5	-	-	7,5	10	-	-		
8	-	-	12	16	-	-		

9) Определяем продолжительность поражающего действия АХОВ ($t_{\text{пор}}$) (до полного испарения по табл. 15, 16).

Для определения $t_{\text{пор}}$ вводим коэффициенты скорости ветра, температуры воздуха, вид АХОВ, характер разлива:

$$t_{\text{пор}} = t_{\text{исп}} \cdot K_{\text{и}} \quad (29)$$

Т а б л и ц а 15. Время испарения АХОВ ($t_{\text{исп}}$), при скорости ветра 1 м/с

Вид АХОВ	Время испарения	
	Необвалованная емкость	Обвалованная емкость
1. Хлор, фосген	1,3	22
2. Сероуглерод	3,0	45
3. Сернистый ангидрид, аммиак	1,2	20

Поправочный коэффициент, учитывающий время испарения АХОВ при различной скорости ветра, $K_{\text{и}}$ (см. табл. 16).

Т а б л и ц а 16. Поправочный коэффициент ($K_{\text{и}}$)

$V_{\text{в}}$, м/с	1	2	3	4	5	6	7	8

$K_{\text{н}}$	1	0,7	0,55	0,43	0,37	0,32	0,28	0,25
----------------	---	-----	------	------	------	------	------	------

10) Определяем возможные химические потери (ХП %) людей в очаге поражения (табл. 17).

Для определения химических потерь необходимо знать обеспеченность людей средствами индивидуальной защиты (противогазами) и условия их защиты (открытая местность, укрытия).

Т а б л и ц а 17. **Возможные потери людей в очаге поражения**

Условия защиты	Обеспеченность противогазами (n), %						
	0	20	40	50	70	90	100
Открытая местность	90-100	75	50	50	35	18	5-10
Укрытия, здания	50	40	30	27	18	9	4

П р и м е ч а н и е. 1) Структура потерь: легкая степень – 25 %, средняя тяжесть – 40 %, смертельные поражения – 35 %; 2) При фактической оценке потерь людей необходимо учесть вид АХОВ при условии отсутствия средств защиты (см. табл. 18).

Т а б л и ц а 18. Процент поражения при отсутствии средств защиты во время распространения первичного облака

Вид АХОВ	Количество пораженных, %
Оксид углерода	10-20
Хлор, аммиак, сернистый газ	20-30

П р и м е ч а н и е. Потери людей в зданиях с отключенной вентиляцией в 1,5–2 раза меньше.

Например, фактические потери людей при наличии у 50% из них противогазов (по хлору) на открытой местности составят:

$$\text{ХП} = 50 \cdot 0,3 = 15 \%$$

11) Определение числа погибших людей при выбросе облака АХОВ можно провести по формуле:

$$N_{\text{пот}} = N_{\text{см}}^{\text{уд}} M, \quad (30)$$

где $N_{\text{см}}^{\text{уд}}$ – средняя удельная смертность при воздействии делимого АХОВ, чел/т (табл. 19);

M – масса выброса АХОВ, т.

Т а б л и ц а 19. Средняя удельная смертность для некоторых АХОВ, $N_{\text{см}}^{\text{уд}}$

Наименование вещества	$N_{\text{см}}^{\text{уд}}$, чел/ т
Хлор, фосген, хлорпикрин	0,50
Сероводород	0,20
Аммиак	0,05

12) Определение наиболее целесообразных действий по защите от АХОВ.

После проведения расчетов подготавливаются данные, необходимые для принятия оперативных мер в виде табл. 20.

Т а б л и ц а 20. Данные для оперативных решений

Наименование данных и их размерность	Обозначение	Величина
1. Степень химической опасности объекта	СХО	
2. Разряд химической опасности объекта	РХО	
3. Характеристика очага первичного химического поражения: радиус, м площадь, м ²	R_0 S_0	
4. Характеристика зоны химического заражения: глубина, км площадь, км ² ширина, м высота, м	$\Gamma_{\text{зак (отк)}}$ S_z Ш $H_{\text{об}}$	
5. Время подхода облака к объекту, ч	$t_{\text{под}}$	
6. Ориентировочное время эвакуации, ч	$t_{\text{эв}}$	
7. Время поражающего действия, час	$t_{\text{пор}}$	
8. Химические возможные потери, %	ХП	
9. Число погибших, чел.	$N_{\text{пот}}$	

После заполнения таблицы необходимо сделать вывод по результатам расчётов и наметить дальнейшие мероприятия. В выводе необходимо отметить, что основной характеристикой при аварии по ХОО является глубина распространения зараженного воздуха с поражающей живой организм концентрациях ($\Gamma_{\text{зак (отк)}}$). Сопоставляя ее значение с расстояниями до заданных объектов, необходимо определить какие объекты попадают в зону заражения.

Мероприятия для ХОО разрабатываются по двум направлениям: эвакуация и ликвидация последствий. При разработке мероприятий по эвакуации необходимо привести условное расположение цехов на объекте (см. рис. 2) и, учитывая основное правило эвакуации (выход из

зоны заражения осуществляется перпендикулярно направлению движения ветра), дать пояснения к рисунку по эвакуации любой из цехов.

Общие принципы ликвидации очагов поражения приведены на в разделе 7 настоящих методических указаний. Однако не следует бездумно их переписывать. Необходимо выбрать из приведенных мероприятий те, которые свойственны для заданного АХОВ.

При этом необходимо указать (применительно к заданному АХОВ) какие применяются средства индивидуальной защиты (СИЗ), спецодежда и привести их характеристики (см. раздел 7), в чем заключается первая медицинская помощь (см. раздел 8).

Для объектов, оказавшихся в зоне химического заражения необходимо отметить мероприятия, которые необходимы перед эвакуацией (см. раздел 8).

Используя данные для оперативных решений (табл. 20), в частности время подхода облако зараженного воздуха к объектам (река, школа) ($t_{под}$), сопоставить с временем, необходимым для эвакуации и дать заключение – успеют или нет эвакуироваться до подхода облака.

Ориентировочное время эвакуации ($t_{эв}$, ч) определяется по формуле:

$$t_{эв} = \frac{Ш}{2V_{эв}}, \quad (31)$$

где Ш – ширина зоны заражения, м;

$V_{эв}$ – скорость эвакуации, м/ч (принять самостоятельно).

Если эвакуироваться не успевают, то определить с какой минимальной скоростью необходимо проводить эвакуацию и как это осуществить.

5.3. Пример расчетов

5.3.1. Исходные данные

На судостроительном заводе произошла авария обвалованной емкости с хлором массой 5 тонн наземного хранения ($Z = 1$), местность закрытая. Рабочие обеспечены противогазами ГП – 5 М на 90%. Завод расположен в 1,5 км от реки ($Y = 3$), ПДК = 1 мг/м³.

Метеоусловия на момент аварии: скорость ветра 2 м/с, ночь, ясная погода, температура воздуха 18 °С.

Схема расположения очага заражения на судостроительном заводе приведено на рис. 3.

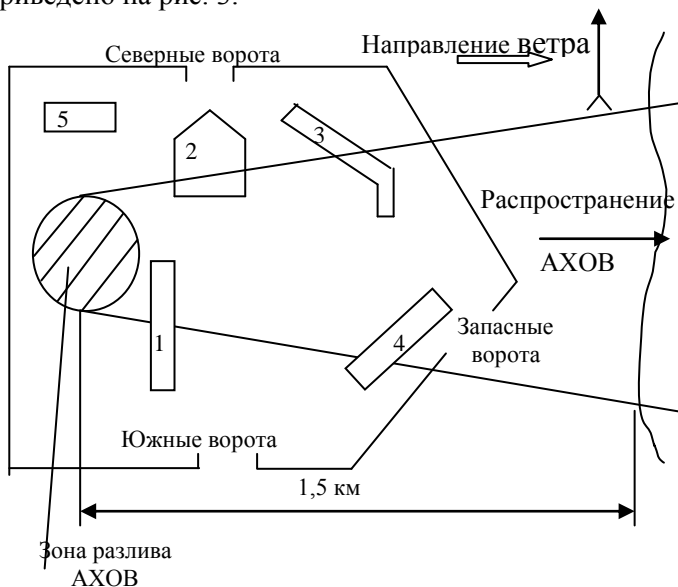


Рис. 3. План судостроительного завода

5.3.2. Порядок расчета

Ознакомиться с пунктами (1, 2, 3, 4) предыдущей задачи (см. п. 5.2);

1) Определяем степень вертикальной устойчивости атмосферы (СВУА). По таблице 10 СВУА – инверсия;

2) Определяем степень химической опасности (СХО) объекта по массе хлора.

Объект 3-ей степени химической опасности;

3) Определяем разряд химической опасности производства:

$$K = \frac{M \cdot A \cdot Y}{100 \cdot \text{ПДК} \cdot Z} = \frac{5 \cdot 50 \cdot 3}{100 \cdot 1 \cdot 1} = 7,5$$

Так как $K < 10$: объект III разряда химической опасности, потери 10–20 %.

4) Определяем радиус первичного очага поражения:

$$R_0 = 6 \sqrt{M_{\text{ХП}}} = 6 \sqrt{5} = 13,5 \text{ м}$$

5) Определяем глубину распространения облака с пороговой концентрацией (см. табл. 11, 12, 13).

$$\Gamma_{\text{зак}} = \frac{\Gamma_{\text{Тотк}} K_B K_t}{3,3 \cdot 1,5} = \frac{13 \cdot 0,6 \cdot 1}{3,3 \cdot 1,5} = 13,5 \text{ км}$$

6) Определяем площадь очага поражения (S_0), ширину облака (Ш), площадь заражения по следу (S_3), высоту подъема облака ($H_{\text{об}}$):

$$S_0 = \pi R_0^2 = 3,14 \cdot 13,5^2 = 572 \text{ м}^2$$

$$\text{Ш} = 0,03 \Gamma_{\text{зак}} = 0,03 \cdot 13500 = 405 \text{ м}$$

$$S_3 = 0,5 \cdot \Gamma_{\text{зак}} \cdot \text{Ш} = \frac{13500 \cdot 405}{2} = 2733750 \text{ м}^2$$

$$H_{\text{об}} = \frac{0,01 \Gamma_{\text{зак}}}{2} = \frac{0,01 \cdot 13500}{2} \approx 67,5 \text{ м}$$

7) Определяем время подхода облака к водоему (реке) (см. табл. 14):

$$t_{\text{под}} = \frac{L}{60 V_{\text{п}}} = \frac{1500}{60 \cdot 4} = 6 \text{ мин}$$

8) Определяем время поражающего действия хлора (см. табл. 15, 16):

$$t_{\text{пор}} = t_{\text{исп}} K_{\text{исп}} = 22 \cdot 0,7 = 15,4 \text{ час}$$

9) Определяем возможные химические потери на объекте (см. табл. 17, 18):

$$\text{ХП} = 9 \cdot 0,3 = 2,7 \approx 3\%$$

10) Определяем число погибших рабочих и служащих на объекте (см. табл. 19):

$$N_{\text{АХОВ}} = N_{\text{СМ}}^{y_d} M = 0,5 \cdot 5 = 3 \text{ чел}$$

11) Определяем наиболее целесообразные действия по защите. Для этого подготовим данные для принятия оперативных мер табл. 21)

Т а б л и ц а 21. Исходные данные

Наименование данных и их размеры	Обозначение	Величина
1. Степень химической опасности объекта	СХО	3 степень
2. Разряд химической опасности объекта	РХО	3 разряд
3. Характеристика очага первичного химического поражения		

радиус, м	R_0	13,5
площадь, м ²	S_0	572
4.Характеристика зоны химического заражения		
глубина, км	$\Gamma_{\text{зак}}$	1,35
площадь, км ²	S_3	2,73
ширина, м	Π	405
высота, м	$H_{\text{об}}$	67,5
5.Время подхода облака к реке, мин.	$t_{\text{под}}$	6
6.Время поражающего действия хлора, ч	$t_{\text{пор}}$	15,4
7.Химические возможные потери, %	$X\Pi$	3

Основные действия по ликвидации последствий на объекте определяются согласно раздела 2.

Людей из объектов 2, 3 (см. рис. 3) выводить в направлении северных ворот, а из объектов 1, 4 через южные ворота. Запретить выход людей через восточные ворота.

Людям объекта 5 оказать помощь при выходе из зоны заражения (см. разделы 8).

Определить границы зоны заражения участка реки, не допускать людей в эту зону.

6. Средства индивидуальной защиты

6.1. Общие сведения

По принципу защитного действия средства индивидуальной защиты органов дыхания и кожи делятся на фильтрующие и изолирующие [5]. В фильтрующих противогазах воздух, поступающий для дыхания, очищается от отравляющих веществ, радиоактивной пыли, бактериальных аэрозолей (см. табл. 31). В изолирующих противогазах дыхание осуществляется за счет запасов кислорода, находящегося в самом противогазе (см. табл. 32). Ими пользуются в случае, когда невозможно использовать фильтрующие например, при недостатке кислорода в воздухе или концентрация отравляющих и других вредных веществ очень высока и неизвестна.

6.2. Промышленные противогазы

Промышленные противогазы предназначены для защиты от конкретных ядовитых веществ. Поэтому имеют строгую направленность (избирательность), что позволяет повысить их защитную мощность.

Для промышленных противогазов начат выпуск фильтрующе – поглощающих коробок КПФ – 1 марок А, В, Г, КД, МКФ.

Сведения о промышленных противогазах приведены в табл. 22.

Промышленный противогаз ПФМ – 1 (промышленный фильтрующий малогабаритный) – предназначен для защиты органов дыхания, лица и глаз от воздействия вредных примесей, содержащихся в воздухе в виде газов, паров и аэрозолей (пыли, дыма, тумана).

ППФМ – 89 (противогаз промышленный фильтрующий малогабаритный) – предназначен для защиты органов дыхания, зрения от воздействия вредных газов, паров, пыли, дыма, тумана, присутствующих в воздухе (с коробкой КПФ - 1).

Т а б л и ц а 22. Время защитного действия по контрольным вредным веществам коробки КПФ-1

Марка коробки	Контрольное вещество	Концентрация, мг/л	Время защитного действия, мин, не менее
А	Бензол	25,0	50
В	Синильная кислота, хлор Сернистый газ	10,0	20
Г	Пары ртути	8,6	27
КД	Аммиак	0,01	4800
	Сероводород	2,3	100
МКФ	Синильная кислота	4,6	100
	Бензол	3,0	75
К	Аммиак	25,0	30
		2,3	120

ППФМ – 92 (противогаз промышленный фильтрующий модульный – один из новейших противогазов) – предназначен для защиты органов дыхания, глаз и лица человека от газо- и парообразных примесей и аэрозолей.

6.3. Гражданские противогазы

Гражданский противогаз ГП – 5 предназначен для защиты человека от попадания в органы дыхания, на глаза и лицо радиоактивных, отравляющих, ядовитых сильнодействующих веществ и бактериальных средств. Принцип защитного действия основан на предварительной очистке (фильтрации) вдыхаемого воздуха от вредных примесей.

Противогаз ГП – 5 состоит из фильтрующе-поглощающей коробки и лицевой части (шлем-маски) ШМ–62 У. Она имеет 5 ростов (0, 1, 2, 3, 4). У него нет соединительной трубки. Кроме того, в комплект входят: сумка для противогаза и не запотевающие пленки. В комплект противогаза ГП – 5 М входит шлем-маска ШМ – 66 МУ с мембранной коробкой для переговорного устройства. В лицевой части сделаны сквозные вырезы для ушных раковин, что обеспечивает нормальную слышимость.

Гражданский противогаз ГП – 7 – одна из последних и самых совершенных моделей.

ГП–7 по сравнению с ГП–5 имеет ряд существенных преимуществ, как по эксплуатационным, так и по физиологическим показателям. Например, уменьшено сопротивление фильтрующе-поглощающей коробки, что облегчает дыхание. Затем, « независимый » обтюратор обеспечивает более надежную герметизацию и в то же время уменьшает давление лицевой части на голову. Снижение сопротивления дыханию и давления на голову позволяет увеличить время пребывания в противогазе. Благодаря этому им могут пользоваться люди старше 60 лет, а также больные люди с легочными и сердечно-сосудистыми заболеваниями.

Наличие у противогаза переговорного устройства (мембраны) обеспечивает четкое понимание передаваемой речи, значительно облегчает пользование средствами связи (телефоном, радио).

Противогаз ГП–7В отличается от ГП–7 тем, что в нем лицевая часть МГП–В имеет устройство для приема воды. Резиновая трубочка проходит через маску. С одной стороны человек берет ее в рот, а с другой навинчивается фляга с водой. Таким образом, не снимая противогаза, можно утолить жажду.

Противогаз ГП–7ВМ отличается от противогаза ГП–7В тем, что маски М–80 имеет очковый узел в виде трапецевидных изогнутых

стекло, обеспечивающих возможность работы с оптическими приборами. Время защитного действия противогазов приведены в табл. 23.

Т а б л и ц а 23. **Время защитного действия гражданских противогазов ГП-7 (В), ДПГ-1 (З) в минутах**

Наименование СДЯВ	Концентрация, мг/л	ГП-7 (В)	ГП-7 (В) ДПГ-1	ГП-7 (В) ДПГ-3
Аммиак	5	-	30	60
Сероводород	10	25	50	50
Сероуглерод	5	40	40	40
Сернистый ангидрид	2	60	60	60
Соляная кислота				
Хлор	5	20	30	30
	5	40	80	100

П р и м е ч а н и е. ДПГ – дополнительный патрон к противогазу.

6.4. Спецодежда

К средствам индивидуальной защиты кожи изолирующего типа относятся комплекты КИХ–4 (КИХ–5), КЗА, Ч–20. Они используются в настоящее время для ведения аварийно-спасательных работ и ликвидации последствий аварии с выбросом АХОВ.

Комплект изолирующий химический КИХ–4 (КИХ–5). Предназначен для защиты бойцов газоспасательных отрядов, аварийно-спасательных формирований и войск ГО при выполнении работ в условиях воздействия высоких концентраций газообразованных АХОВ (хлора, аммиака), азотной и серной кислот, а также жидкого аммиака. В состав комплекта входит защитный костюм, резиновые и хлопчатобумажные перчатки. Костюм состоит из герметичного комбинезона с капюшоном, в лицевую часть которого вклеено панорамное стекло. Брюки комбинезона оканчиваются притачными чулками из прорезиненного материала, поверх которого надеваются резиновые сапоги.

Техническая характеристика КИХ–4:

– масса (без дыхательного аппарата) 5000,0 г;

– время защитного действия по газообразному хлору и аммиаку (при концентрациях 1–2 г/м³) составляет не менее 60 мин; по жидкому аммиаку – не менее 2–3 мин;

– комплект защищает от высоких концентраций паров азотной и серной кислоты в течение 10 мин, устойчив к дегазирующим растворам;

– температурный диапазон использования $\pm 40^{\circ}\text{C}$;

– время непрерывного выполнения работы средней тяжести при 25°C и ниже – не более 40 мин; при 26°C и выше – не более 20 мин;

– кратность применения не менее 5 раз.

Защитный комплект надевается поверх табельной зимней или летней спецодежды. После использования, комплект подвергается дегазации, путем обильного облива водой с последующим проветриванием и высушиванием на воздухе. Комплект может использоваться для защиты от АХОВ профессиональных (обученных) спасателей. Изготавливается трех размеров: 49, 53, 57.

6.5. Средства защиты для детей

Для защиты детей промышленность изготавливает противогазы, респираторы, камеры защитные детские, а родители и дети старших возрастов сами готовят ватно-марлевые повязки, противопыльные тканевые маски (ПТМ).

В настоящее время промышленность изготавливает более совершенные противогазы ПДФ–2Д – для детей дошкольного возраста от 1,5 до 7 лет и ПДФ–2Ш – для детей школьного возраста от 7 до 17 лет. В комплект этих противогазов входят: фильтрующе-поглощающая коробка ГП–7К, лицевая часть МД–4 (маска детская), коробка с не запотевающими пленками и сумка. ПДФ–2Д комплектуется лицевыми частями 1-го и 2-го, ПДФ–2Ш – 2-го и 3-го ростов. Масса комплектов: дошкольного – не более 750 г, школьного – не более 850 г. Фильтрующе-поглощающая коробка по конструкции аналогична коробке ГП–5, но имеет уменьшенное сопротивление входу.

6.6. Эвакуация детей

Разъяснить правила поведения в ходе эвакуации. В пути следования необходимо следить, чтобы они без разрешения старших не выходили на остановках, не переходили из вагона в вагон, не пересекались с одной машины в другую, не пили воду из непроверенных источников, не ели немые фрукты и овощи, соблюдали личную гигиену.

По прибытии в пункт выгрузки взрослые, сопровождающие детей, должны помочь им организованно выйти, проверить их наличие, а также все ли взяли свои личные вещи и далее действовать по указаниям местной администрации или представителей эвакуационной комиссии.

7. ПЕРВАЯ МЕДИЦИНСКАЯ ПОМОЩЬ ПРИ ПОРАЖЕНИИ АВАРИЙНО ХИМИЧЕСКИ ОПАСНЫМИ ВЕЩЕСТВАМИ

7.1. Удушающего действия (хлор, фосген, хлорпикрин)

Надеть на пострадавшего промышленный противогаз с коробкой марки «В» желтого цвета. Можно использовать гражданские ГП-5, ГП-5М, ГП-7, ГП-7В, детские, в отдельных случаях противогазовые респираторы РПГ-67, РУ-60М, У-2ГП. Затем вывезти (вынести) из опасной зоны. В случае рефлекторной остановки дыхания провести искусственную вентиляцию легких.

После вывода пострадавшего из зоны заражения осуществляют промывание глаз водой или 2% – м раствором гидрокарбоната натрия и закапывают в глаза по 1–2 капли вазелинового масла.

Необходима экстренная эвакуация в лечебное учреждение в положении лежа с приподнятой головой. При наличии осложнений (отек легких, шок) – эвакуация после их купирования. В пути следования продолжается оказание неотложной помощи, не допускается переохладение или перегревание пострадавшего.

7.2. Удушающего и нейтропного действия АХОВ (аммиак)

Надеть на пострадавшего (противогаз промышленный с коробкой марки «КД» серого цвета. Можно использовать любой гражданский или детский, но обязательно с дополнительным патроном ДПГ – 3) и вывезти (вынести) из опасной зоны. Покой. Согревание. Полусидячее положение. В случае остановки дыхания провести искусственную вентиляцию легких. Промывание глаз водой.

До врачебная помощь. Абсолютный физический покой, предохранять от переохлаждения и перегревания.

Экстренная эвакуация в лечебное учреждение в положении лежа с приподнятой головой. При наличии осложнений: отека легких, шока – эвакуация после их купирования. В пути следования продолжается оказание неотложной помощи, не допускается переохлаждение или перегревание пострадавшего.

Обобщенные сведения приведены в табл. 24.

Таблица 24. **Виды АХОВ и средства защиты**

АХОВ		Индикация	Первая помощь	Защита	Дегазация	Тип облака
Классификация	Наименование					
Удушающие	Хлор (Cl ₂)	ВПХР, УГ-2, ГПО-11	Свежий воздух, 2% р-р соды	Противогазы В, М, БКФ, ГП-7 (40м), ДПГ-1(3)	Растворы щелочи, аммиак	П (давл.) ПВ (азот)
Удушающе нейтральные	Аммиак (NH ₃)	УГ-2, ПГО-11, ВПХР, АП-1	Свежий воздух, покой, тепло, промыть кожу лица, слизистые 2% р-ром борной кислоты, искусственное дыхание	Противогазы КД, ГП-5 (20 мин), ДПГ-1 (3), ИП-4	Вода	П

8. Действия населения при аварии на объектах, содержащих аварийно химически опасные вещества

Дома – плотно закрыть окна, двери, выключить нагревательные приборы, газ, одеть детей и стариков. С помощью подручных средств (куска материи и т.п.), смоченных содовым раствором, провести

герметизацию окон и дверных проемов. Одновременно предложить всем членам семьи защитить нос и рот с помощью полотенец или другого материала, смоченного содовым раствором.

В крайнем случае, при распространении газов, которые тяжелее воздуха и стелются по земле, как хлор, сероводород, можно спастись на верхних этажах зданий, также плотно закрыв все щели в дверях, окнах, задраив вентиляционные отверстия.

Внимательно слушать объявления штаба ГО о дальнейших действиях.

В общественном месте (магазин, театр и т.д.) – внимательно выслушать указания администрации о действиях, которые необходимо выполнить. Если от администрации не будет указаний, то смочить любой материал водой (лучше мыльным раствором), защитить органы дыхания, выйти на улицу, осмотреться вокруг, определить направление ветра и затем действовать по обстановке: или идти перпендикулярно направлению ветра, или вернуться в помещение и принять меры к его герметизации.

На транспорте – соблюдать спокойствие. Смочить любой жидкостью материал для защиты органов дыхания. Водителю – закрыть люки, окна и продолжить движение до ближайшего поста охраны общественного порядка, где получить маршрут движения для выезда из зоны заражения.

В школе (детский сад) – немедленно плотно закрыть окна и двери. Организовать герметизацию окон и дверей с помощью материалов, смоченных любой из вышеперечисленных жидкостей.

Никого из детей не отпускать домой.

В дальнейшем действовать по указанию органов гражданской обороны.

В период эвакуации – наряду с применением противогазов для защиты кожи рекомендуется использовать подручные средства. Это могут быть обычные непромокаемые накидки и плащи, а также пальто из плотного толстого материала, ватные куртки. Для ног – резиновые сапоги, боты, калоши. Для рук – все виды резиновых и кожаных перчаток и рукавицы.

Библиографический список

1. **Вознесенский В.В.**, Зайцев, А.П. Сильнодействующие ядовитые вещества, технические жидкости, ртуть. М. : ТОО «Военные знания», 1998. – 71 с.
2. Правила морской перевозки опасных грузов (Правила МОПОГ) : РД 31.15.01-89, М. : В/О «Мортехинформреклама», 1990. – Т.1. – 664 с.
3. Правила перевозок грузов: В 2-х ч. с изм. и доп. по сост. на 01.01.94 г. Ч. 2 – Н. Новгород : ТОО « Фора », 1994. – 286 с.
4. Правила перевозок грузов: Изд. в соответствии с Уставом ж.д. СССР (с изм. и доп. по состоянию на 01.01.83) / Мин. путей сообщения СССР. – М. : Транспорт, 1983. – 28 с.
5. Сильнодействующие ядовитые вещества. / Библиотека журнала « Военные знания », 1994. – 57с.
6. **Вознесенский В.В.**, Зайцев А.П. Новейшие средства защиты органов дыхания и кожи. М. : ТОО « Военные знания », 1998. – 77 с.
7. **Зайцев А.П.** Защита населения в чрезвычайных ситуациях. М. : ТОО « Военные знания », 1998. – 80 с.
8. **Шиховец В.В.**, Виноградов А.В. Первая медицинская помощь в чрезвычайных ситуациях. М. : ТОО « Военные знания », 1998. – 52с.
9. **Корсаков Г.А.** Комплексная оценка обстановки и управление предприятием в чрезвычайных ситуациях. / Учебное пособие, М. : Санкт – Петербург, 1993. – 129 с.
10. **Бесчастнов М. В.** Промышленные взрывы. Оценка и предупреждение. М. : Химия, 1991. – 432 с.
11. СП 2.6.1.799–99 Основные санитарные правила обеспечения радиационной безопасности (ОСПОРБ-УУ).
12. Радиация. Дозы, эффекты, риск: Пер. с англ. – М.: Мир, 1990. – 79 с.
13. **Зимон А.Д.** Радиоактивные загрязнения. Источники. Опасность. Дезактивация: Учеб. пособие. – М.: Журн. «Военные знания», 1998. – 56 с. – (Б-чка журн. «Военные знания»).
14. **Зайцев А.П.** Стихийные бедствия, аварии, катастрофы: правила поведения и действие населения – М., 1996. – 78 с.

Зав. кафедрой ООС и ПБ

В.С. Наумов

Типовые задачи по разделу. «Экологическая безопасность».

Варианты заданий

Исходные данные для выполнения работы принимаются на основании индивидуального номера варианта, выданного преподавателем, в соответствии с таблицей 1. Основным исходным данным является номер проекта судна, информация по которому содержится в «Справочнике по серийным транспортным судам», при этом номер тома также указан в таблице 1. Все недостающие исходные данные выдаются преподавателем на занятиях, а также приводятся в описании работ и приложениях.

Таблица 1. Исходные данные.

Номер варианта	Номер проекта	Литература	Номер варианта	Номер проекта	Литература
1	573	2 том, стр. 107	51	891	3 том, стр. 171
2	795	2 том, стр. 260	52	342	9 том, стр. 141
3	P33	3 том, стр. 75	53	07521	9 том, стр. 173
4	12	5 том, стр. 91	54	785	1 том, стр. 62
5	603	1 том, стр. 204	55	276	2 том, стр. 146
6	222	1 том, стр. 133	56	P14	3 том, стр. 125
7	776	7 том, стр. 93	57	81510	9 том, стр. 178
8	866M	2 том, стр. 248	58	302M	9 том, стр. 4
9	887	3 том, стр. 88	59	19610	9 том, стр. 52

10	P83	1 том, стр. 50	60	935	1 том, стр. 88
11	P143	7 том, стр. 99	61	912A	2 том, стр. 164
12	81180	9 том, стр. 154	62	758	3 том, стр. 61
13	P96	3 том, стр. 193	63	Ky056	9 том, стр. 14
14	946a	1 том, стр. 45	64	488AM/4	9 том, стр. 60
15	576	2 том, стр. 67	65	037	9 том, стр. 129
16	558	2 том, стр. 200	66	331	1 том, стр. 93
17	1741	3 том, стр. 82	67	272T	2 том, стр. 143
18	11	2 том, стр. 72	68	10	3 том, стр. 105
19	112	3 том, стр. 37	69	19611	9 том, стр. 67
20	559Б	2 том, стр. 103	70	19620	9 том, стр. 124
21	861	3 том, стр. 186	71	81200	9 том, стр. 185
22	765A	2 том, стр. 160	72	792	1 том, стр. 220
23	911	3 том, стр. 146	73	27-410	2 том, стр. 149
24	T-63-ОЖ	3 том, стр. 182	74	941	3 том, стр. 114
25	890	2 том, стр. 182	75	352	9 том, стр. 22
26	1565	2 том, стр. 18	76	787	9 том, стр. 75
27	26-37	1 том, стр. 14	77	C07521	9 том, стр. 166
28	1577	2 том, стр. 41	78	1754	2 том, стр.

					244
29	947	3 том, стр. 4	79	895	3 том, стр. 214
30	892	5 том, стр. 17	80	14351	9 том, стр. 31
31	P97	7 том, стр. 78	81	05074M	9 том, стр. 81
32	588	1 том, стр. 31	82	81350	9 том, стр. 193
33	P25	2 том, стр. 97	83	1754Б	2 том, стр. 238
34	Ч-800	3 том, стр. 55	84	522	3 том, стр. 175
35	P135	7 том, стр. 111	85	17437	9 том, стр. 87
36	305	1 том, стр. 77	86	19620M	9 том, стр. 115
37	936	2 том, стр. 93	87	191	9 том, стр. 135
38	P18A	3 том, стр. 42	88	331A	1 том, стр. 93
39	P51	1 том, стр. 114	89	P19	2 том, стр. 130
40	P86A	2 том, стр. 131	90	908	3 том, стр. 140
41	795	3 том, стр. 100	91	1519	5 том, стр. 11
42	780	1 том, стр. 101	92	17091	9 том, стр. 27
43	587	2 том, стр. 215	93	92-040	9 том, стр. 94
44	809A	3 том, стр. 153	94	19620A	9 том, стр. 119
45	544	1 том, стр. 126	95	81365	9 том, стр. 148
46	868	2 том, стр. 264	96	19591	9 том, стр. 40

47	528	3 том, стр. 161	97	1743.1	9 том, стр. 102
48	737/2 05	1 том, стр. 141	98	14200	9 том, стр. 36
49	781	2 том, стр. 48	99	P32.3.2	9 том, стр. 109
50	P40	2 том, стр. 139	10 0	P36	9 том, стр. 102

Перечень исходных данных для выполнения работы

Мощность главных двигателей, *кВт*; район плавания; время года, *месяц*; время принятия мер по ликвидации загрязнения, *ч*.

Работа №1

Оценка экологической опасности судна по сточным и нефтесодержащим водам

Цель работы: Изучить особенности воздействия судовых сточных вод на окружающую среду, определить суточные накопления нефтесодержащих сточных вод (НВ) и хозяйственно-бытовых сточных вод (СВ), выполнить расчет природоохранного оборудования, оценить размеры вреда водным объектам в случае несанкционированного (аварийного) сброса НВ и СВ.

Теоретическая часть Нефтесодержащие воды

Воздействие судна на окружающую среду (ОС) сбросов нефтесодержащих вод (НВ) (синонимы – подсланевые, льяльные воды) связано с их количеством, образующимся на судне.

Количество НВ, накапливающихся в корпусе судна, зависит от его типа, технического состояния, конструктивных особенностей энергетической установки, передачи от двигателя к движителю и качества технического обслуживания судна в целом [3].

На судне практически нельзя исключить попадание под слань некоторого количества забортной воды из-за водотечности корпуса, работы теплообменников, трубопроводов и различных устройств, через которые прокачивается забортная вода. До последнего времени нормальным считался способ продувки под слань воды из различных устройств конденсатно-питательной системы, продувочных кранов и сальников насосов систем охлаждения, приборов и арматуры различных механизмов и аппаратов. Кроме того, под слань стекает конденсат водяного пара атмосферного воздуха, образующийся на внутренней поверхности корпуса особенно в периоды резкого перепада температур.

Одновременно с водой под сланью МО происходит накопление нефтепродуктов, что связано со случайным пропуском через неплотности в путевых соединениях топливных и масляных трубопроводов и арматуре, через сальники насосов, перекачивающих нефтепродукты, со сливом отстоявшейся воды из топливных и масляных цистерн, с неправильной установкой противней для сбора смазки от движущихся частей машин, вспомогательных механизмов и устройств. Редко, но возможны аварийные разливы внутри судна нефтепродуктов.

Таким образом, нефтесодержащие сточные воды возникают вследствие слияния под сланью или в специальной цистерне осушительной системы двух потоков: воды, свободной от нефтепродуктов и различного вида нефтепродуктов. Эти потоки образуются в основном от независимых друг от друга источников.

Опыт показывает, что в подсланевых водах судов нефтепродуктов содержится всего около 4-5%, а остальное составляет вода (95-96%). Поэтому в идеальном случае, если бы удалось в самом начале разделить потоки воды и нефтепродуктов, а затем воду без нефтепродуктов удалить через осушительную систему, а нефтепродукты вернуть в топливный баланс судна, то никакой проблемы очистки и удаления подсланевых вод просто не существовало бы. Однако в реальных условиях полного разделения достигнуть невозможно, так как существуют такие источники подсланевой воды, как мойка машин и сланей, отпотевание корпуса, аварии и т.п.

В составе НВ нефть может содержаться в виде крупных капель размером от сотых долей миллиметра и более, а также в виде эмульсии с размерами частиц 40 – 50 нм. Крупные частицы нефти

легко всплывают с образованием на поверхности воды пленки, а эмульгированные – находятся в воде во взвешенном состоянии, что резко усложняет процесс удаления их из воды. Количество эмульгированных нефтепродуктов находится в пределах 12...36% от общего содержания нефти в НВ.

Подсланевые льяльные воды с трудом поддаются очистке. Часть нефтепродуктов осаждается на элементах набора и находится там длительное время без разложения. Основное количество нефти до 35 г/дм^3 сосредоточено в верхнем слое НВ, составляющем не более 5% общей высоты. В остальных слоях содержание нефтепродуктов гораздо меньше (до $1,0 \text{ г/дм}^3$).

Количество некоторых других загрязнений, содержащихся в льяльных (подсланевых) водах приведено в таблице 3.

Таблица 3. Характеристика загрязнения подсланевых (льяльных) вод.

Показатели	Пределы величин
Взвешенные вещества (ВВ), мг/дм^3	75...2200
БПК ₅ , $\text{мг O}_2/\text{дм}^3$	84...320
Коли-индекс (ЛПК), шт / дм^3	$1,1 \cdot 10^9 \dots 4 \cdot 10^{10}$
pH	6,5...8,5

Суточное накопление нефтесодержащих подсланевых (льяльных) вод трудно поддается расчетной оценке. Существует несколько способов определения этой величины.

В практике морского судоходства используют статистические данные суточного накопления нефтесодержащих сточных вод в зависимости от водоизмещения судна (таблица П.6).

Такой подход представляется достаточно правильным для судов большого водоизмещения, так как количество нефтесодержащих вод, по-видимому, будет в основном зависеть от конденсации влаги на корпусе судна или его водотечности.

Для относительно небольших судов более обоснованными выглядят нормативы суточного образования сточных нефтесодержащих вод, которые используются в речном флоте. Там количество нефтесодержащих подсланевых вод связано с мощностью главных двигателей судна. Это достаточно логично, так как мощность двигателей непосредственно связана с суточным расходом топлива и смазки на судне, хотя в этом случае не учитывается площадь поверхности корпуса.

Итак, объем нефтесодержащих вод ($\text{м}^3/\text{сут}$) можно определить

для морских судов с помощью таблицы П.6, а для судов внутреннего плавания по таблице П.7:

К числу нефтесодержащих отходов, которые также рассматриваются как источник загрязнения гидросферы нефтью, относятся различные пропитавшиеся нефтью материалы: ветошь, применяемая для протирки механизмов; древесные опилки и стружка, использованные для уборки разливов нефти на палубе при бункеровочных и грузовых операциях или при ремонте механизмов; осадки из топливных и масляных фильтров; отходы сепараций топлива и масла.

На современном крупном судне, расходующем 50-70 т/сут. тяжелого дизельного топлива, отходы от сепарации достигают соответственно 0,3 – 0,4т. Среднее содержание шлама в тяжелых сортах топлива составляет примерно 0,5%. Из этого количества на воду и механические примеси приходится только 20-25%, а остальные 75-80% - отходы нефтяного происхождения. Таким образом, за сутки накапливается до 0,4м³ тяжелых гудронообразных нефтесодержащих отходов (шламов).

Сточные воды

Известно, что при чрезмерном или постоянном загрязнении воды сточными водами количество растворенного в воде кислорода уменьшается, что приводит к нарушению процесса естественного самоочищения, и, как следствие, к изменению всего экологического характера акватории. Низкая концентрация растворенного кислорода и высокая концентрация органического вещества создают неблагоприятные условия для существования рыбы, которая или гибнет, или уходит из загрязненного района.

Сточные воды (СВ) образуются на судах в процессе водоотведения от санитарного оборудования кают, камбуза, прачечных, санузлов общего пользования, медицинских учреждений и помещений, в которых содержатся животные.

В соответствии с действующими в настоящее время Санитарными правилами [4] судовые сточные воды подразделяются на две группы:

- хозяйственно-фекальные СВ (ХФСВ) – сточные воды, образующиеся в туалетах, медицинских учреждениях и помещениях, где содержатся животные;

- хозяйственно-бытовые сточные воды (ХБСВ) – вода после использования в камбузах, прачечных, умывальниках и душах.

Состав и режим поступления судовых СВ существенно отличается от состава и режима поступления городских стоков. Это вызвано небольшой протяженностью судовых трубопроводов, что не позволяет загрязнениям претерпевать в них значительных физико-химических изменений, более высокой концентрацией загрязнений в случае применения отдельных (ХФСВ и ХБСВ) систем водоотведения, более жестким режимом водопользования, а также более высокой неравномерностью поступления на очистку.

Некоторые представления об этом можно получить из рассмотрения таблицы 4.

При сбросе ХБСВ наибольший вред окружающей среде наносят стоки из прачечной, поскольку для стирки используются моющие средства, в состав которых входят поверхностно-активные вещества (ПАВ) или синтетические поверхностно-активные вещества (СПАВ). Это связано с тем, что акилбензолсульфат, как один из основных компонентов СПАВ угнетающе действует на развитие живых клеток и личинок рыб. Опасная для живых организмов концентрация этого вещества составляет 10 мг/дм³. Стоки из судовых прачечных находятся на уровне 15...22% от общего объема ХБСВ.

Таблица. 4. **Масса загрязнений в сточных водах на одного человека в сутки.**

Показатели загрязнения СВ	Масса загрязнений, г/(чел.сут)	
	Городские СВ	Судовые СВ
1 Взвешенные вещества (ВВ)	65	72
2 БПК ₅	35	45
3 Азот аммонийных солей (N)	8	7,5
4 Поверхностно-активные вещества	3,5	1,9

Состав кухонных вод определяется рационом питания. Основными компонентами загрязняющих веществ являются растительные и животные жиры. Их количество колеблется от 1,8 до 6 г/(чел · сут). Образование камбузного стока периодическое и совпадает по времени с режимом приема пищи.

Мытьевая СВ образуется в результате выполнения человеком

гигиенических процедур и поступает от умывальников, душевых комнат и бань. По данным Лукиных Н.Л. в состав загрязняющих веществ входят жиры, частицы эпителия и мыло. Количество загрязнений от одного моющегося, в среднем, является величиной постоянной. Характер поступления мытьевой СВ периодический и связан с особенностями жизнедеятельности человека на судне.

Судовые ХФСВ представляют собой высококонцентрированную водную композицию, отличающуюся высокой степенью бактериальной загрязненности и постоянством химического состава загрязнений.

Для гигиенической оценки исходных и очищенных судовых СВ используются общепринятые показатели.

БПК (BOD_5) – биохимическое потребление кислорода в течение суток, мг $O_2/дм^3$;

ХПК (COD) – химическое потребление кислорода, мг $O_2/дм^3$;

ВВ (Sd^4) – концентрация взвешенных веществ, мг $O_2/дм^3$;

РН – водородный показатель;

ЛКП – количество лактоположительных кишечных палочек, шт/ $дм^3$;

Существуют и другие показатели, которые дополнительно характеризуют степень загрязненности СВ. К ним относятся: нефтепродукты, ПАВ (СПАВ), азот, фосфор.

Как и городские, судовые СВ по агрессивности делятся на:

неагрессивные (РН = 6,0...8,5),

слабоагрессивные (РН = 5,5...6,0 и РН – 8,5...9,0),

сильноагрессивные (РН < 5,5 и РН > 9,0).

Кроме этого, в зависимости от концентрации растворенных веществ СВ подразделяются на 3 вида:

- слабоконцентрированные – 1...500 мг / $дм^3$;
- среднеконцентрированные – 500...3000 мг / $дм^3$;
- высококонцентрированные – более 3000 мг / $дм^3$.

Воздействие судна на природную среду по этому виду загрязнений естественно связано с количеством образующихся на судне сточных вод (СВ). Чем больше (СВ) на судне, тем оно более экологически опасно.

Количество сточных вод должно соответствовать величине водопотребления на судне и зависит от количества, конструкции и исправности установленных санитарно-технических приборов, а

также технического состояния труб и арматуры системы водообеспечения судна. Поэтому наиболее точно можно определить суточное накопление сточных вод ($Q_{\text{СВ}}$) с помощью графиков почасового расхода хозяйственно-бытовой воды [5]. В случае, если такая документация отсутствует, то можно воспользоваться нормами суточного расхода воды на одного человека для судов различных типов, приведенных в таблице П.8.

Практическая часть

1) Рассчитать объем накапливающихся нефтесодержащих (подсланевых) сточных вод (НВ) на судне за одни сутки, $\text{м}^3/\text{сут}$:

$Q_{\text{НВ}} = 1,1 \cdot q_{\text{НВ}}$		(24)
где $q_{\text{НВ}}$	–	удельное значение накопления НВ на судах, $\text{м}^3/\text{сут}$, определяемое в зависимости от мощности главных двигателей по таблице П.7 согласно [6].

При определении $q_{\text{НВ}}$ возможны следующие варианты:

а) Значение мощности главных двигателей по варианту задания

совпадает с одним из табличных значений, $N = N^{\text{табл}}$.

В этом случае:

$q_{\text{НВ}} = q_{\text{НВ}}^{\text{табл}}, \text{м}^3/\text{сут}$		(25)
где $q_{\text{НВ}}^{\text{табл}}$	–	табличное значение $q_{\text{НВ}}$ соответствующее N , $\text{м}^3/\text{сут}$.

б) $N < 220 \text{ кВт}$, тогда:

$q_{\text{НВ}} = 5,45 \cdot 10^{-4} \cdot N, \text{м}^3/\text{сут}$		(26)
---	--	------

в) $N > 890 \text{ кВт}$ тогда:

$q_{\text{НВ}} = 3,6 \cdot 10^{-4} \cdot N, \text{м}^3/\text{сут}$		(27)
--	--	------

г) $220 \text{ кВт} \leq N \leq 890 \text{ кВт}$, тогда:

$q_{\text{НВ}} = q_{\text{НВmin}}^{\text{табл}} + \frac{(q_{\text{НВmax}}^{\text{табл}} - q_{\text{НВmin}}^{\text{табл}})}{(N_{\text{max}} - N_{\text{min}})} \cdot (N - N_{\text{min}}), \text{м}^3/\text{сут}$		(28)
--	--	------

где N	– значение мощности главных двигателей по варианту, $кВт$;
N_{\min}	– минимальное табличное значение мощности ближайшее к N , $кВт$;
N_{\max}	– максимальное табличное значение мощности ближайшее к N , $кВт$;
$q_{\text{НВmin}}^{\text{табл}}$	– табличное значение $q_{\text{НВ}}$ соответствующее N_{\min} , $м^3/сут$.
$q_{\text{НВmax}}^{\text{табл}}$	– табличное значение $q_{\text{НВ}}$ соответствующее N_{\max} , $м^3/сут$.

2) Вычислить объем сборной цистерны для накопления НВ, $м^3$:

$V_{\text{Ц}}^{\text{НВ}} = k_3 \cdot Q_{\text{НВ}} \cdot t_{\text{Н}}, м^3$		(29)
где k_3	– коэффициент запаса на осадок, $k_3 = 1,2$;	
$t_{\text{Н}}$	– время накопления НВ в сборной цистерне, $сут$.	

Рекомендуется принимать $t_{\text{Н}} = 6 \text{ сут}$. При этом должно выполняться условие:

$t_{\text{Н}} \geq t_{\text{ЭХ}}$		(30)
где $t_{\text{ЭХ}}$	– время хода судна между пунктами сдачи подсланных сточных вод, $сут$. Принимается равным экологической характеристике водного пути (ЭХВП) в зависимости от заданного района плавания, приведенной в таблице П.9.	

Экологическая характеристика водного пути (ЭХВП) - минимально допустимая автономность плавания судно, определяемая количеством и дислокацией приемных устройств в районе предпо-

лагаемой эксплуатации судна. ЭХВП рассматривается по следующим видам загрязнений:

- хозяйственно-бытовые сточные воды (СВ);
- нефтесодержащие воды (НВ);
- мусор и твердые бытовые отходы (МО).

В данной работе ЭХВП принимается одинаковой для всех видов загрязнений.

3) Выбрать станцию очистки нефтесодержащих сточных вод (ОНВ), образующихся на судне.

Для предотвращения загрязнения окружающей среды НВ и СВ суда должны быть оборудованы:

1. сборной цистерной для НВ и сборной цистерной для СВ (расчет объема цистерн и производится по формулам (), () соответственно);

либо:

2. сборной цистерной для НВ и станцией очистки нефтесодержащих сточных вод (ОНВ); сборной цистерной для СВ и станцией очистки и обеззараживания сточных вод (ООСВ). Производительность станций определяется с помощью формул (), ()

Для внутригородских пассажирских судов, толкачей, буксиров рекомендуется использовать 1-й вариант, для остальных судов – 2-й вариант оборудования.

Установка станций очистки (ОНВ и ООСВ) увеличивает автономность плавания судна по условиям экологической безопасности, которая представляет собой длительность эксплуатации судна без необходимости подхода к приемным устройствам для СВ, НВ, мусора и других отходов.

Производительность станции ОНВ, $m^3/час$, определяется по формуле [7]:

$P_{НВ} = \frac{V_{Ц}^{НВ}}{t_{обр}}, m^3/сут$		(31)
Где $t_{обр}$	–	время обработки (очистки), $t_{обр} = 4ч.$

Выбор станции ОНВ для установки на судно производится по таблице П.10 в зависимости от $P_{НВ}$, $m^3/ч.$

Указанные в таблице П.10 станции ОНВ обеспечивают очистку НВ по нефтепродуктам до 15 мг/л. Если станция ОНВ эксплуатируется при движении судна на внутренних водных путях, необходимо установить дополнительное очистное устройство для достижения глубины очистки по нефтепродуктам 8 мг/л [4]. (В данной работе такие устройства не рассматриваются).

4) Рассчитать объем накапливающихся хозяйственно-бытовых сточных вод (СВ) на судне за одни сутки, $m^3/сут$:

$Q_{CB} = 1,1 \cdot n \cdot q_{CB} \cdot 10^{-3}, m^3/сут$		(32)
где n	–	количество людей на борту судна, чел.;
	–	расчетная величина накопления СВ, л/(чел. сут.), определяемая по табл. П.8 в зависимости от типа судна.

5) Вычислить объем сборной цистерны для накопления СВ, $V_{ц}^{CB}, m^3$, по формуле:

$V_{ц}^{CB} = k_3 \cdot Q_{CB} \cdot t_H, m^3$		(33)
где k_3	–	коэффициент запаса на осадок, $k_3 = 1,2$;
t_H	–	время накопления СВ в сборной неаэрируемой цистерне, сут.

Для крупных пассажирских судов:

$$t_H = 1сут, \text{ если } t_{ЭХ} \leq 1сут,$$

$$t_H = t_{ЭХ}, \text{ если } t_{ЭХ} > 1сут;$$

для остальных судов: $t_H = 3сут$

где $t_{ЭХ}$	–	время хода судна между пунктами сдачи СВ, сут. Принимается равным экологической характеристике водного пути (ЭХВП) в зависимости от заданного района плавания, приведенной в таблице П.9.
--------------	---	--

Для сборных цистерн, рассчитанных на хранение СВ более 3-х суток, должна быть предусмотрена аэрация СВ воздухом с давле-

нием не менее 0,3 МПа, а также возможность пропаривания и дезинфекции [8].

б) Выбрать станцию очистки хозяйственно-бытовых сточных вод (ООСВ), образующихся на судне.

Станция выбирается из условия накопления СВ на судне в течение не более 3 суток [8].

Определить производительность станции ООСВ, $м^3/час$, по формуле [7]:

$P_{СВ} = \frac{V_{\Pi}^{СВ}}{t_{обр}}, м^3/сут$		(34)
где $t_{обр}$	—	время обработки (очистки), $t_{обр} = 1сут$.

Выбор станции ООСВ для установки на судно осуществляется по таблице П.11 в зависимости от $P_{СВ}$, $м^3/ч$.

7) Определить размер водному объекту при несанкционированном сбросе неочищенных НВ в соответствии с **методикой исчисления размера вреда, причиненного водным объектам вследствие нарушения водного законодательства** (утв. приказом МПР РФ от 30 марта 2007 года № 71) [9], $У_{НВ}$, *тыс.р.*, по формуле:

$У_{НВ} = K_{ВГ} \cdot K_{ДЛ} \cdot K_{В} \cdot K_{ИН} \cdot Н_{НВ} \cdot М_{НВ} \cdot K_{ИЗ}, тыс.р.$		(35)
где $K_{ВГ}$	—	коэффициент, учитывающий природно-климатические условия в зависимости от времени года, определяется в соответствии с табл. П.12;
$K_{ДЛ}$	—	коэффициент, учитывающий длительность негативного воздействия нефтепродукта на водный объект при непринятии мер по его ликвидации определяется в соответствии с табл. П.13;
$K_{В}$	—	коэффициент, учитывающий экологические факторы (состояние водных объектов);
$K_{ИН}$	—	коэффициент индексации, учитывающий инфляционную составляющую экономического развития, принимается на уровне интегрального индекса-дефлятора по отношению к 2007 г., который на

	соответствующий год определяется как произведение индексов-дефляторов по годам, устанавливаемых решением органа исполнительной власти субъекта Российской Федерации по строке «инвестиции (капитальные вложения) за счет всех источников финансирования»;
$N_{НВ}$	такса для исчисления размера вреда от сброса нефтепродуктов в составе НВ в водные объекты, $N_{НВ} = 670 \text{ тыс. р./т}$;
$M_{НВ}$	масса сброшенного в водный объект нефтепродукта в составе НВ, t ;
$K_{ИЗ}$	коэффициент, учитывающий интенсивность воздействия нефтепродуктов на водный объект, $K_{ИЗ} = 10$, поскольку фактическая концентрация нефтепродуктов в составе НВ превышает предельно допустимую концентрацию нефтепродуктов для рыбохозяйственных водоемов

Расчет K_B производится по следующей формуле:

$K_B = K_B^{\text{ОСН}} \cdot K_B^{\text{ДОП}}$		(36)
где $K_B^{\text{ОСН}}$	— значение коэффициента, учитывающего экологические факторы (состояние водных объектов) (основное, без учета особо охраняемых водных объектов), определяется в соответствии с табл. П.14;	
$K_B^{\text{ДОП}}$	— значение коэффициента, учитывающего экологические факторы (состояние водных объектов) (дополнительное, учет особо охраняемых водных объектов в зоне воздействия), для нечетных вариантов $K_B^{\text{ДОП}} = 1,5$ (наличие в зоне воздействия особо охраняемых водных объектов), для четных вариантов $K_B^{\text{ДОП}} = 1,0$ (отсутствие в зоне воздействия особо охраняемых водных объектов).	

$K_{ин}$ определяется по коэффициентам индексации платы к базовым нормативам платы за загрязнение окружающей среды, установленным в 2005 году (утверждаются федеральными законами о федеральном бюджете ежегодно).

По определению коэффициента индексации [10,11]:

$K_{ин} = \frac{K_{ин}^{i/2005}}{K_{ин}^{2007/2005}}, \quad (37)$	
где $K_{ин}^{i/2005}$	– коэффициент индексации платы текущего года к базовым нормативам платы за загрязнение окружающей среды, установленным в 2005 году (утверждаются федеральными законами о федеральном бюджете ежегодно)
$K_{ин}^{2007/2005}$	– коэффициент индексации 2007 года к базовым нормативам платы за загрязнение окружающей среды, установленным в 2005 году, $K_{ин}^{2007/2005} = 1,15$ (Федеральный закон от 19.12.06 г. № 238-ФЗ «О федеральном бюджете на 2007 г.).

$K_{ин}^{2009/2005} = 1,32$ (Федеральный закон от 24.11.08 г. № 204-ФЗ «О федеральном бюджете на 2009 г. и плановый период на 2010 и 2011 гг.), поэтому при расчетах в 2009г. $K_{ин} = 1,15$.

Масса сброшенного в водный объект нефтепродукта в составе НВ, $M_{НВ}$, m , определяется по формуле:

$M_{НВ} = V_{Ц}^{НВ} \cdot (C_{Ф} - C_{Д}) \cdot 10^{-6}, m \quad (38)$	
где $V_{Ц}^{НВ}$	– объем сборной цистерны для накопления НВ, m^3 ;
$C_{Ф}$	– средняя фактическая концентрация нефтепродуктов в НВ, $мг/л$, $C_{Ф} = 45000 мг/л$;
$C_{Д}$	– нормативное значение очистки НВ, которое должно быть обеспечено на судах внутреннего и сме-

		шанного плавания, работающих на внутренних водных путях, 8 мг/л , [8];
10^{-6}	–	коэффициент пересчета концентрации нефтепродукта из мг/л в т/м^3 .

8) Определить размер водному объекту при несанкционированном сбросе неочищенных СВ в соответствии с [9], $Y_{\text{СВ}}$, *т.р.*, по формуле:

$Y_{\text{СВ}} = K_{\text{ВГ}} \cdot K_{\text{ДЛ}} \cdot K_{\text{В}} \cdot K_{\text{ИН}} \cdot N_{\text{СВ}}$, <i>тыс.р.</i>		(39)
где $N_{\text{СВ}}$	–	такса для исчисления размера вреда от сброса СВ в водные объекты, определяется в зависимости от $V_{\text{Ц}}^{\text{СВ}}$ в соответствии с табл. П.15.

Отчет о проделанной работе должен содержать:

1. Название и цель работы.
2. Краткое теоретическое введение.
3. Практическую часть, включающую описание работы и полученных результатов.
4. Вывод.
5. Список использованной литературы.

Вопросы для самоконтроля

- 1) От чего зависит количество НВ, накапливающихся в корпусе судна?
- 2) Сколько процентов нефтепродукта содержится в НВ? Состав НВ.
- 3) Как определяют суточное накопление НВ в практике морского судоходства?
- 4) Как рассчитывают суточное накопление НВ для речных судов?
- 5) Как проявляется вредное воздействие НВ и СВ на окружающую среду?
- 6) Состав СВ.

- 7) Что такое ЭХВП?
- 8) Оборудование защиты окружающей среды. Как осуществляется его выбор?
- 9) Какой нормативный документ регламентирует определение размера вреда при несанкционированном сбросе СВ и НВ. Особенности расчета.

Литература

- 1) Обеспечение экологической безопасности судов и промышленных предприятий водного транспорта: учеб. Пособие / В.С. Наумов [и др.]; под ред. В.Л. Этина. – Н.Новгород: ФГОУ ВПО «ВГАВТ», 2003.– 264 с.
- 2) **Дегтярев, В.В.** Охрана окружающей среды: учебник для в-зов/ В.В. Дегтярев. – М.: Транспорт, 1989.–207 с.
- 3) **Этин, В.Л.** Экология судоходства: конспект лекций/ В.Л. Этин. – Н.Новгород: ФГОУ ВПО «ВГАВТ», 2006.– 290 с.
- 4) Санитарные правила и нормы СанПиН 2.5.2.703-98. Суда внутреннего и смешанного (река-море) плавания. М.: Минздрав России, 1998. – 142 с.
- 5) РТМ 212-0140-95 Система бытового водоснабжения судов внутреннего и смешанного плавания. Правила и нормы проектирования.
- 6) Российский Речной Регистр. Правила. Том 4. Правила экологической безопасности судов. – М.: Изд-во «По Волге», 2002. – 197 с.
- 7) **Рехалова, Н.А.** Экологическая безопасность: метод. пособие для выполнения контр. работ по дисциплине «Экология» для студентов заочного обуч./Н.А. Рехалова, А.И. Самосюк. – Н.Новгород: ФГОУ ВПО «ВГАВТ», 2009.– 32 с.
- 8) РД 152-011-00. Наставление по предотвращению загрязнения внутренних водных путей при эксплуатации судов – М., 2000. – 47с.
- 9) Методика исчисления размера вреда, причиненного водным объектам вследствие нарушения водного законодательства (утв. приказом МПР РФ от 30 марта 2007 года № 71).

10) Методика определения предотвращенного экологического ущерба (утверждена председателем Государственного комитета Российской Федерации по охране окружающей среды В.И.Даниловым-Данильяном 30 ноября 1999 г.).

11) Елисеева И.И. Общая теория статистики. М.: Финансы и статистика. – 2002. – 475 с.

12) «Временная типовая методика определения экономической эффективности осуществления природоохранных мероприятий и оценки экономического ущерба, причиняемого народному хозяйству загрязнением окружающей среды» (одобрена Постановлением Госплана СССР, Госстроя СССР, Президиума АН СССР от 21 октября 1983 г. № 254/284/134).

ПРИЛОЖЕНИЕ

Таблица П.1. **Предельно допустимые значения уровня звука.**

№ п/п	Варианты установленных на газоотводном тракте устройств	Допустимый уровень звука (дБА) для различных групп судов		
		1(75)	3(78)	2(80)
1	Утилизационный котел КАУ или КУП	105	108	110
2	Утилизационный котел КУВ-100 или глушитель шума с коэффициентом $m_p=10$	107	110	112
3	Утилизационный котел КУВ-75	112	115	117
4	Глушитель шума с коэффициентом $m_p=20$	115	118	120
5	Комбинация утиль-котел КАУ или КУП и искрогаситель с водяным орошением или глушитель с $m_p=10$	115	118	120
6	Комбинация: утиль-котел КУВ-100 и искрогаситель или глушитель $m_p=10$	117	120	122
7	Комбинация: утиль-котел КУВ-75 и искрогаситель или глушитель $m_p=10$	122	125	127
8	Комбинация: утиль-котел КАУ или КУП и глушитель с $m_p = 20$	122	125	127

9	Комбинация: утиль-котел КУВ-100 и глушитель с $m_p = 20$	125	128	130
10	Комбинация: утиль-котел КУВ-75 и глушитель с $m_p = 20$	130	133	135

Таблица П.2. **Предельно допустимые значения звуковой мощности дизелей (дБА)**

№ пп	Характеристика звукопоглощения в МО	Полная площадь ограждения МО (m^2)			
		до 75	от 75 до 150	от 150 до 350	более 350
1	Без звукопоглощающих конструкций в МО и шахте	106	109	111	112
2	При наличии звукопоглощающих конструкций на части ограждающих конструкций МО и шахты площадью:				
2.1	50% от S_n	112	114	115	120
2.2	30 % от S_n	110	112	113	118

Таблица П.3. **Предельно допустимые значения параметра($N \cdot B$)**

Нормативное значение внешней шумовой характеристики (дБА)	Группа судна	Кормовой бурун	Носовой бурун
75	I, II, III	10000	15000
78	III (скоростн.)	20000	30000
80	II (скоростн.)	30000	45000

Таблица П.4. **Затухание шума в заглушающих устройствах**

№ п/п	Тип устройства	Затухание шума, дБА
1	Утилизационный котел типа КУВ-75	15
2	Утилизационный котел типа КУВ-100	10
3	Утилизационный котел типа КАУ и КУП	8
4	Искрогаситель с водяным охлаждением	12
5	Реактивный расширительный глушитель:	

5.1	$m_p = 20$	18
5.2	$m_p = 10$	10
5.3	$m_p = 5$	8

Таблица П.5. **Добавки к большему уровню**

$L_1 - L_2$	0	1	2	3	4	5	6	7	8	9	10	15	20
ΔL	3,0	2,5	2,0	1,8	1,5	1,2	1,0	0,8	0,6	0,5	0,4	0,2	0

Таблица П.6. **Количество нефтесодержащих вод, образующихся на судне**

Водоизмещение судна, т	Количество НВ, образующихся за 1 сут.	
	м ³ /сут	в % от водоизмещения судна
До 1500	до 8	0,02 – 0,5
1500 – 4000	8,0 – 20	~0,5
4000 – 10000	20 – 30	0,5 – 0,3
10000 – 25000	30 – 50	0,3 – 0,2
25000 - 100000	50 - 60	0,2 – 0,06

Таблица П.7. **Накопление нефтесодержащих вод на речных судах**

Мощность главных двигателей, кВт	$q_{НВ}$, м ³ /сут
до 220	0,12
до 440	0,18
до 660	0,24
до 890	0,30
Более 890	0,32

Таблица П.8. **Нормы расхода хозяйственно-питьевой воды**

№ п.п	Тип судна	№ проекта	Удельные значения накопления, л/(чел.сут.)
1	Крупные пассажирские суда с индивидуальными душевыми и умывальниками	301,302,92-016, КУ-040, КУ-056	180
2	Крупные пассажирские суда с умывальниками в каютах и общими душевыми	588, 26-37	140

3	Средние пассажирские суда с умывальниками в каютах	305,646,785	120
4	Крупные грузовой и буксирные суда	507,1565,781,7 91 613,758,1557, 2-95	120
5	Средние грузовые и буксирные суда	276,866, Р 98 и др.	90
6	Мелкие буксирные суда 1 гр.	Мощностью до 200 кВт	70
7	Пассажирский внутригородской и скоростной флот	ОМ, Метеор, Ракета, Восход	3
8	Технический флот*	-	90
* Рассчитывается скопление загрязнений на земкараване, исходя из количества людей, находящихся на всех судах, входящих в его состав.			

Таблица П. 9. Экологическая характеристика водных путей РФ в навигацию 2008 года, $t_{ЭХ}$, (час) (при выполнении расчетов $t_{ЭХ}$ переводить в сутки).

Тип судна	Волжский бассейн	Камский бассейн	Волго-Донской бассейн
Пассажирские и туристические суда с индивидуальными душевыми и умывальниками	22	15	9
Пассажирские и туристические суда с умывальниками в каютах и общими душевыми	25	17	11
Пассажирские суда с умывальниками в каютах	26	18	11,5
Грузовые суда грузоподъемностью более 1000т и буксирные суда мощностью более 588 кВт (800 л.с.)	22	15	9
Грузовые суда грузоподъемностью до 1000т и буксирные суда мощностью от 220кВт (300л.с.)	27	18,5	11,5

до 588 кВт (800 л.с.)			
Буксирные суда мощностью до 220кВт (300л.с.) Мелкие буксирные суда 1 гр.	31	21	13,5
Технический флот*	38	26	17

Продолжение таблицы П.9

Тип судна	Обь-Иртышский бассейн		Енисейский бассейн
	р. Обь	р. Иртыш	
Пассажирские и туристические суда с индивидуальными душевыми и умывальниками	26,5	34	27
Пассажирские и туристические суда с умывальниками в каютах и общими душевыми	30	39	30
Пассажирские суда с умывальниками в каютах	32	41	32
Грузовые суда грузоподъемностью более 1000т и буксирные суда мощностью более 588 кВт (800 л.с.)	27	35	27
Грузовые суда грузоподъемностью до 1000т и буксирные суда мощностью от 220кВт (300л.с.) до 588 кВт (800 л.с.)	33	43	33
Буксирные суда мощностью до 220кВт (300л.с.) Мелкие буксирные суда 1 гр.	37	48	38
Технический флот*	46	59	46

Таблица П.10. Технические характеристики станций ОНВ

Тип установки	Производительность, м ³ /ч	Масса, кг	Габариты $l \times b \times h$, мм	Мощность, кВт

1. «Аквамарин»	1	567	1040×1250×1780	2,1
	2,5	1015	1265×1515×1985	2,9
	5	1242	1400×1480×2130	4,2
	10	1430	1645×1635×2285	5,2
2. «Сарекс»	1	122,5/19 2 ^{**}	1420×559×787	-
	2	172,4/27 6,7 ^{**}	1420×559×1016	-
	4	211/404 [*] *	1625×609×1245	-
3. «Виктор»	0,25	83/144 ^{**}	311×471×1126	-
	0,5	116/238 [*] *	387×547×1390	-
	1	221/431 [*] *	467×679,5×1648, 5	-
	2	305/742 ^{**} *	619×832×1827	-
	3	396/985 [*]	695×908×1960,5	-
	5	609/1666 ^{**}	924×1137×2143	-
	10	538/2104 ^{**}	1299×1435×2083	-
	15	752/3801 ^{**}	1533×1743×2107	-
	20	1118/508 0 ^{**}	1838×2045×2292	-
	25	1440/685 5 [*]	2143×2349,5×23 91	-
	30	1596/801 9 ^{**}	2295,5×2505×24 07	-
4. «NSN-F»	0,25	135/170 [*] *	832×370×1165	-
	0,5	185/265 [*] *	947×453×1327	-
	1	220/370 [*] *	985×528×1530	-

	2	430/725* *	1215×625×1700	-
	3	495/935* *	1300×715×1930	-
	5	675/1425 **	1470×870×2161	-
	10	1120/263 0*	1918×1145×2442	-
5. «NSN-D»	0,25	175/225* *	1257×370×1165	-
	0,5	240/350* *	1437×453×1327	-
	1	295/505* *	1485×528×1530	-
	2	550/960* *	1815×625×1700	-
	3	675/1290 **	1940×715×1930	-
	5	905/1950 *	2190×870×2161	-
	10	1515/363 0*	2868×1145×2442	-
6. «WZ»	1	-	1250×850×1270	-
	2,5	-	1750×1100×1700	-
7. «TEF» (ΦΠΓ)	0,5	303/605* *	1305×735×1190	-
	1,0	490/875* *	1385×728×1508	-
	2,5	580/1150 **	1541×755×1700	-
	5,0	1100/220 0*	1710×785×2277	-
	10	1890/414 0*	2245×1055×2800	-
8. «GSF»	0,25	-	750×465×740	-
	0,5	-	800×490×848	-

	1	-	985×610×1170	-
	2,5	-	1330×860×1540	-
	5	-	1800×1050×1720	-
	7,5	-	2000×1300×1800	-
	10	-	2500×1500×2025	-
9. «ПП Матик» (Швеция)	1,5	1200/190 0 [*] *	1100×1100×1800	1
	3,0	1500/260 0 [*] *	1600×1400×1850	2
	5,0	1900/320 0 [*] *	2600×1300×1950	2
10. «УСФ-4»	4,0	2120	1750×1270×2265	1,6
11. «SFC» (Франция)	2,0	330/610 [*] *	875×1315×2020	-
	5,0	650/1600 **	1175×1680×2555	-
	10	1130/365 0 [*] *	1675×2370×2700	-
12. «ОНВ-25»	1,04	3500	2100×1600×2500	-
13. «ОНВ-4»	0,17	1100	1400×900×1800	-
14. «ОСНВ-10/4»	0,42(СВ) 0,17 (НВ)	2420		не более 9,2
15. «ОНВ-0,1М»	0,1	150 ^{**} **	800×300×850	1
16. «ОНВ-0,5М»	0,5	830 ^{**} **	1700×700×1700	1
17. «ОНВ-1М»	1,0	925 ^{**} **	1800×850×1800	1
18. «ОНВ-1,6М»	1,6	1170 ^{**} **	2200×900×1900	1
:*				
Примечание:	* масса (без загрузки/в рабочем состоянии), кг			
	** масса в рабочем состоянии, кг			

Таблица П.11. Технические характеристики станций ООСВ

Тип установки, страна-производитель	Производительность, м ³ /сут	Масса, кг	Габариты $l \times b \times h$, мм	Мощность, кВт
1. «Непту-матик» (Швеция)	12	2000/ - *	2880×1250×1800	-
	20	2200/650 0*	3150×1250×1800	8
	28	2600/-*	3350×1700×1850	10
2. «Непту-матик МОК» (Швеция)	4	1700/480 0*	2500×1250×1950	6,5
	12	1900/550 0*	2800×1250×1900	6,5
	20	2000/630 0*	3150×1250×2000	6,5
	28	2400/850 0*	3250×1700×2400	6,5
3. «Непту-матик рет-ро» (Швеция)	30	1500	2750×750×1950	7,5
	45	1800	3150×1400×2280	7,5
4. ЭОС-5	8	1200	2060×1660×1750	2
5. ЭОС-15	18	2300	1580×1320×1660	3,4
6. Сток-150	150	6900	4500×3000×2300	14,5
7. Сток-70М	70	1870/980 0*	2400×2300×1800	5,0
8. Сток-50М	50	1460/740 0*	2000×2000×1800	5,0
9. Сток-30М	30	1050/550 0*	1700×1700×1800	5,0
10. Сток-10М	10	760/3700 *	1300×1500×1800	5,0
11. АWWU (Дания)	15	1500/-*	1820×1345×2115	3

12. «Пури- текс» (США)	1,5	386/547, 2*	1680×1230×1530	10,4
13. «Аква- Санз» (Япо- ния)	2,3	550/1480 *	3205×1200×1560	6
	5,7	740/2170 *	3450×1200×1560	6,35
	5,7	810/2485 *	3635×1180×1500	6,35
	19	830/2785 *	5425×1200×1730	8,65
	38	2380/787 0*	6180×1250×2030	13,01
* масса без загрузки/в рабочем состоянии, кг				

Таблица П.12. Коэффициент, учитывающий время года причинения вреда

№ п/п	Месяцы	Коэффициент, $K_{вг}$
1	Декабрь, январь, февраль	1,15
2	Март, апрель, май	1,25
3	Июнь, июль, август	1,10
4	Сентябрь, октябрь, ноябрь	1,15
5	При половодьях и паводках	1,05.

Таблица П.13. Коэффициенты, учитывающие экологические факторы (состояние водных объектов)

№	Наименование водных объектов (*) (бассейны рек, озер и морей)	Коэффициент
1	Нева	1,51
2	Неман	1,21
3	Реки бассейнов Ладожского и Онежского озер и озера Ильмень и указанные озера	2,10
4	Прочие реки бассейна Балтийского моря	1,18
5	Северная Двина	1,36
6	Прочие реки бассейна Белого моря	1,16
7	Печора	1,37

8	Прочие реки бассейна Баренцева моря	1,22
9	Волга	1,41
10	Терек	1,55
11	Урал	1,60
12	Сулак, Самур	1,45
13	Прочие реки Каспийского моря	1,39
14	Дон	1,29
15	Кубань	2,20
16	Прочие реки Азовского моря	1,64
17	Днепр	1,33
18	Прочие реки Черного моря	1,95
19	Обь	1,22
20	Енисей	1,36
21	Прочие реки Карского моря	1,23
22	Лена	1,27
23	Прочие реки моря Лаптевых	1,18
24	Бассейн озера Байкал и озеро Байкал	2,80
25	Реки бассейна Восточно-Сибирского моря	1,15
26	Реки бассейнов Чукотского и Берингова морей	1,12
27	Амур	1,27
28	Прочие реки Охотского и Японского морей	1,32
29	Прочие реки Тихого океана	1,20
30	Озера	1,80
31	Азовское, Каспийское до 10 км (от береговой линии) более 10 км	1,25
		1,1
32	Черное до 10 км (от береговой линии) более 10 км	1,15
		1,05
33	Балтийское, Белое, Баренцево, Японское до 10 км (от береговой линии) более 10 км	1,05
		0,95
34	Карское, Охотское, Берингово, Тихий океан до 10 км (от береговой линии) более 10 км	1,02
		0,9

35	Лаптевых, Восточно-Сибирское, Чукотское до 10 км (от береговой линии) более 10 км	1,0 0,85
----	---	-------------

(*) Для водных объектов, не включенных в настоящий перечень, применяется коэффициент, учитывающий экологические факторы (состояние водных объектов), установленный для водного объекта, к которому относится конкретный водный объект.

Таблица П.14. Коэффициенты, учитывающие экологические факторы (состояние водных объектов)

$V_{Ц}^{CB}$, м ³	H_{CB} , тыс.р.
менее 2,2	4
от 2,2 до 250	10
более 250	20

Зав. кафедрой ООС и ПБ

В.С. Наумов

Типовые задачи по разделу. «Охрана труда и пожарная безопасность».

1. Пояснение к выполнению работы

1.1. Структура работы

Работа включает две части: теоретическую часть и расчетную часть. Теоретическая часть – анализ условий труда и разработка мероприятий по их улучшению, расчетная часть - решение конкретных задач, связанных с охраной труда и пожарной безопасностью.

Теоретическая часть включает «Общие требования», «Оценку факторов производственной среды», «Причины пожаров или взрывов», «Ограничения состояния выявленных вредных и опасных факторов», «Краткое описание технических средств, способствующих обеспечению здоровых и безопасных условий труда», «Краткое описание организационных мероприятий, направленных на обеспечение безопасных и здоровых условий труда».

Расчетная часть включает выбор исходных данных по своему варианту согласно таблице 0, формулировку самой задачи, решение задач в последовательности с указаниями к решению данных задачи вывод по результатам расчета.

1.2. Выбор исходных данных

Выбор исходных данных производится по специальностям в зависимости от принятых сокращений:

Экон – «Экономика», «Менеджмент», «Технология транспортных процессов», Управление водным транспортом и гидрографическое обеспечение судоходства»;

М – «Эксплуатация транспортно-технологических машин и комплексов», «Эксплуатация судовых энергетических установок»;

ЭМ – «Эксплуатация судового электрооборудования и средств автоматики», «Техническая эксплуатация транспортного радиооборудования»;

Суд – «Судовождение»;

Тб – «Техносферная безопасность»;

Стр – «Строительство»;

К – «Кораблестроение, океанотехника и системотехника объектов морской инфраструктуры»

Исходные данные для теоретической части приведены в приложении 1 и выбираются в зависимости от первой буквы фамилии студента и специальности.

Исходные данные для расчетной части выбираются в зависимости от последней цифры зачетной книжки студента по специальностям и приведены в таблице 0.

Таблица 0. Варианты заданий по расчетной части контрольной работы

Последняя цифра шифра	Номера задач по специальностям						
	Экон	М	ЭМ	Суд	Тб	К	Стр
1	21,18	3,19	5,23	3,24	1,18	1,28	1,2
2	22,20	4,27	16,19	8,26	2,5	3,29	5,7
3	24,21	26,8	17,24	9,20	4,21	8,30	8,12
4	24,22	10,30	29,30	10,30	6,22	10,21	13,16
5	30,23	13,15	23,21	11,18	8,23	11,20	15,18
6	17,1	14,26	20,28	12,20	15,24	12,24	17,19
7	16,30	7,23	6,25	18,29	19,10	18,28	20,23
8	1,20	8,16	28,17	27,5	30,20	19,29	25,1
9	2,17	15,5	27,9	13,19	25,40	20,11	28,7
0	6,25	9,6	18,11	29,23	24,8	27,30	16,20

Примечание: внутри задач исходные данные принимаются по предпоследней цифре зачетной книжки студента.

2. Содержание теоретической части

2.1. Общие требования

В данном подразделе студенту необходимо отметить основные направления государственной политики в области охраны труда, определенные в трудовом кодексе Российской Федерации (ст. 210) [1] и межгосударственным стандартом ГОСТ 12.0.230-2007 «Система стандартов безопасности труда. Системы управления охраной труда. Общие требования» [2], а также основные этапы проведения специальной оценки условий труда, определенные в Федеральном законе № 426-ФЗ от 28.12.2013г. «О специальной оценке условий труда» [3], которым призвано заменить прежние процедуры – аттестацию рабочих мест и государственную экспертизу условий труда. Материал необходимо отметить кратко с пониманием сущности рассматриваемых вопросов.

2.2. Оценка факторов производственной среды

В этом разделе приводится характеристика объекта (вид помещения, наличие технических средств и их размещение, краткое описание технологических процессов, трудовые обязанности персонала, режим труда и отдыха).

Характеристика технических средств и технологического процесса с позиции наличия вредных и опасных факторов. Применение материалов, негативно влияющих на персонал. Причины возникновения вредных и опасных факторов. Наличие условий возникновения пожаров или взрывов (источников зажигания, окислителя, горючего вещества). Пример описания рабочих мест приведен в работе [4].

2.3. Ограничения состояния выявленных вредных и опасных факторов

На основании нормативных документов по охране труда привести нормативные значения выявленных вредных и опасных факторов, в том числе:

- метеорологические условия;
- запыленность и загазованность;

- уровень шума и вибрации на рабочих местах и при работе с ручным виброинструментом;
- естественное и искусственное освещение;
- опасность поражения электрическим током.

Нормативные значения указанных выше вредных и опасных факторов приведены в работе [2].

При оценке производственной среды рассматриваются только те опасные и вредные факторы, которые характерны для анализируемого объекта.

2.4. Краткое описание технических средств, способствующих обеспечению здоровых и безопасных условий труда

Технические средства [2] применительно к рассматриваемому объекту анализа включают:

- технические средства для нормализации состояния воздушной среды на рабочих местах по метеорологическим условиям, запыленности и загазованности, в том числе вентиляция (указывается вид вентиляции, приводится схема с указанием основных ее элементов);
- способы и средства снижения шума и вибрации, а также эффективности применения средств виброизоляции;
- наиболее эффективные прогрессивные средства обеспечения зрительных условий (вид освещения, тип источников и светильников);
- устройства защиты от поражения током.

2.5. Краткое описание организационных мероприятий, направленных на обеспечение безопасных и здоровых условий труда

При описании организационных мероприятий необходимо указать ограничения при приеме на работу и допуску к работам на рассматриваемом объекте определенных категорий людей (женщин, подростков, инвалидов, имеющих определенные хронические заболевания и т.д.) [1]. Только на уровне рассматриваемого объекта опишите порядок осуществления контроля за безопасностью труда, обеспечение работников средствами индивидуальной защиты, проведения всех видов инструктажа, обучения, проверки знаний [1,2].

Для всех категорий работников необходимо указать виды ответственности за нарушение норм и требований охраны труда и правил внутреннего трудового распорядка.

3. Содержание расчетной части

3.1. Требования к оформлению

При выполнении расчетной части необходимо выполнить следующие требования:

- а) формулируется сама задача;
- б) выписываются выбранные исходные данные по своему варианту согласно таблице 0;
- в) последовательность выполнения задачи должна соответствовать указаниям к решению задачи;
- г) формулы приводятся с расшифровкой их составляющих и указанием размерности.

Пример

Рассчитать виброизоляцию электродвигателя.

Исходные данные (вариант 1):

Масса двигателя, кг – 70

Частота вращения, мин^{-1} – 1500

Материал прокладок – резина мягкая

Динамический модуль упругости, $\text{кг}/\text{см}^2$ – 50

Допустимое напряжение в прокладке, $\text{кг}/\text{см}^2$ – 0,8

Решение:

1. Масса фундаментной плиты принимается ($m_{п,г}$) равной четырем массам двигателя, т.е.

$$m_{п} = 4 m_{д}$$

где $m_{г}$ – масса двигателя, $m_{д} = 70$ кг,

$$m_{п} = 4 \cdot 70 = 280 \text{ кг.}$$

2. Статическая осадка амортизатора ($X_{ст}$, см) определяется по формуле:

$$X_{ст} = h \sigma / E,$$

где h – высота прокладки, $h = 2$ см;

σ – допустимое напряжение в прокладке, $\sigma = 0,8$ кг/см²;

E – динамический модуль упругости, $E = 50$ кг/см².

$$X_{ст} = 2 \cdot 0,8 / 50 = 0,032 \text{ см.}$$

3. Частота возмущающей силы (f_b , Гц) определяется по формуле

$$f_b = N/60,$$

где N – частота вращения ротора двигателя, $N = 1500$ мин⁻¹.

$$f_b = 1500 / 60 = 25 \text{ Гц.}$$

4. Частота собственных колебаний установки (f_0 , Гц) на упругих прокладках

$$f_0 = 5 \sqrt{(E / h \sigma)},$$

$$f_0 = 5 \sqrt{(50 / 2 \cdot 0,8)} = 28 \text{ Гц.}$$

5. Количество виброизоляторов и их размеры:

Площадь прокладок (S , см²):

$$S = (m_g + m_n) / \sigma,$$

где m_d – масса двигателя, кг;

m_n – масса фундаментной плиты, кг.

$$S = (70 + 280) / 0,8 = 438 \text{ см}^2.$$

Количество прокладок (n , ед) определяется

$$n = S / S_n,$$

где S_n – площадь прокладки, $S_n = 120$ см².

$$n = 438 / 120 = 3,6 \text{ ед.}$$

Принимаем 4 прокладки.

Граничная частота ($f_{гр}$, Гц) определяется

$$f_{гр} = f_0 \sqrt{2},$$

$$f_{гр} = 28 \sqrt{2} = 39,6 \text{ Гц.}$$

Эффективность прокладок определяется на частоте (f , Гц) вдвое больше граничной ($f_{гр}$, Гц), т.е.

$$f = 2 f_{гр} = 2 \cdot 39,6 = 79,2 \text{ Гц.}$$

Эффективность виброизоляции (ΔL , дБ) составит

$$\Delta L = 40 \lg (f / f_0) = 40 \lg (79,2 / 28) = 18 \text{ дБ.}$$

Таким образом, установка 4-х виброизоляторов из мягкой резины площадью 120 см² позволяет снизить вибрацию на 18 дБ.

3.2. Постановка задач

Задача №1

Рассчитать эффективность звукопоглощения при облицовке стен помещения лаборатории с источником шума внутри ее материалами. Исходные данные приведены в таблице 1.

Указания к решению задачи

1. Из таблицы 2 определить самостоятельно конструкцию пола, стен, потолка.
2. Выписать (согласно заданному варианту) уровни звукового давления (дБ) по октавным полосам частот (Гц) из таблицы 1.
3. Привести предельно допустимые уровни звукового давления (дБ) по тем же октавным полосам частот (как в п.2) согласно норм [4, с. 99].
4. Выявить необходимость и величину снижения уровней шума в октавных полосах частот для обеспечения нормальных условий труда.

Для этого необходимо составить таблицу, в которую следует записать уровни звукового давления по октавным полосам частот из таблицы 1 и действующих норм [4, с99] и определить разность между этими величинами.

Таблица 1. Исходные данные для расчета

Звукопоглощающий материал и его толщина, мм	Зазор между стеной и материалом, мм
Акустический фибролит, 35	150
Плита ПА/Д, 20	100
ДВП, 12	50
Акустический фибролит, 35	150
Плита ПА/Д, 20	100
ДВП, 12	50
Акустический фибролит, 35	150
Плита ПА/Д, 20	100
Акустический фибролит, 35	150
ДВП, 12	50

Варианты	Уровни звукового давления в лаборатории (дБ) по октавным полосам частот, Гц								Размеры лабораторий L×B×H, м
	63	125	250	500	1000	2000	4000	8000	
1	76	69	65	58	65	60	60	58	16×10×3,0
2	78	70	64	60	58	62	62	60	14×8×3,6
3	82	79	75	65	50	48	48	47	20×6×4,2
4	85	82	80	67	55	50	50	45	18×8×3,0
5	90	84	82	70	53	51	51	48	16×10×3,6
6	78	65	64	60	61	63	63	55	12×12×4,2
7	77	69	64	62	67	62	52	44	14×10×3,0
8	75	64	60	63	65	61	50	41	10×8×4,2
9	92	86	74	65	54	50	51	43	12×10×3,6
0	78	69	65	60	58	60	62	55	14×12×4,2

Там, где величина исходных данных превышает нормативные значения, требуется снижение уровня шума.

5. В диапазонах частот, где заданные уровни шума превышают нормируемые, по таблице 2. подберите коэффициенты звукопоглощения для заданных материалов и конструкций и определите величину звукопоглощения, A_1 по формуле:

$$A_1 = \sum \alpha_i S_i, \quad (1)$$

где α_i – коэффициент звукопоглощения материалов и конструкций (табл. 2);

S_i – площадь конструкции (пола, потолка, стен – табл. 1), м².

Таблица 2. Коэффициенты звукопоглощения материалов и конструкций

Наименование конструкций и материалов	Среднегеометрические октавы полос, Гц							
	63	125	250	500	1000	2000	4000	8000

Стены и потолок оштукатуренные и окрашенные клеевой краской	0,01	0,02	0,02	0,02	0,03	0,04	0,04	0,04
Стены и потолок оштукатуренные и окрашенные масляной краской	0,01	0,01	0,01	0,02	0,03	0,02	0,02	0,02
Стены кирпичные	0,01	0,15	0,19	0,29	0,28	0,38	0,46	0,46
Стены оштукатуренные по металлической сетке	0,02	0,04	0,05	0,06	0,08	0,04	0,06	0,06
Потолок бетонный	0,01	0,01	0,01	0,01	0,02	0,02	0,02	0,02
Пол паркетный на шпонах	-	0,20	0,15	0,12	0,10	0,08	0,07	0,06
Пол по твердому основанию покрыт линолеумом	0,02	0,02	0,02	0,03	0,03	0,04	0,04	0,04
Пол покрыт резином	0,03	0,04	0,05	0,07	0,07	0,08	0,08	0,06
Пол бетонный	0,01	0,01	0,1	0,1	0,02	0,02	0,02	0,02
Акустический фибролит, h=35мм	-	0,13	0,42	0,53	0,35	0,53	0,63	0,56
Плита ПА/Д, h=20мм	-	0,34	0,62	0,52	0,52	0,25	0,15	0,14
ДВП h=12мм	-	0,22	0,30	0,34	0,32	0,41	0,42	0,42

Составить таблицы звукопоглощения до облицовки и после нее, на среднегеометрических частотах, где фактический уровень звукового давления превышает нормативный (табл. 3-4).

Таблица 3. Звукопоглощение до облицовки и после неё

Звукопоглощение, дБ	Среднегеометрические октавные частоты, Гц							
	63	125	250	500	1000	2000	4000	8000
До облицовки, A ₁								
После облицовки, A ₂								

6. Определите величину снижения уровня звукового давления пооктавным полосам частот:

$$\Delta L = 10 \lg(A_2 / A_1) \quad (3)$$

7. Дайте заключение об эффективности применения заданных звукопоглощающих материалов и при недостаточной их эффективности укажите дополнительные средства снижения шума. Для этого необходимо составить таблицу 4.

Таблица 4. Эффективность звукопоглощающих материалов

Показатели	Октавные полосы со среднегеометрическими частотами, Гц							
	63	125	250	500	1000	2000	4000	8000
Превышение нормы звукового давления L_p , дБ								
Снижение шума за счет дополнительной звукоизоляции ΔL , дБ								

Рекомендуемая литература [4].

Задача №2

Определить снижение шума, возникающего при движении поездов, в служебных помещениях порта за счет расстояния до железнодорожных путей и зеленых насаждений (таблица 5).

Уровни звукового давления (дБ) приведены соответственно для среднегеометрических октавных частот – 63, 125, 250, 500, 1000, 2000, 4000, 8000 Гц (таблица 5) по вертикали.

Таблица 5. Исходные данные

Исходные данные	Варианты									
	1	2	3	4	5	6	7	8	9	0
Уровни звукового давления на расстоянии 1 м от источни-	89	87	88	86	89	87	88	88	87	86
	96	95	96	94	96	94	95	94	95	94
	98	97	98	97	99	97	96	97	98	97
	92	90	92	91	92	90	89	90	91	90

ка шума (спектры шума при движении поездов) по нормируемым октавным полосам частот, дБ	91	89	91	90	91	89	88	89	90	89
	92	90	92	91	92	90	89	90	91	90
	85	83	85	84	85	83	82	83	84	83
	75	77	77	76	77	75	74	75	76	75
Расстояние от зданий до железнодорожных путей, м	30	45	75	50	56	40	60	70	35	55
Ширина полосы (часть расстояния) зеленых насаждений	20	30	10	10	15	25	20	30	10	15

Указания к решению задачи

1. Для нормируемых октавных полос со среднегеометрическими частотами 63, 125, 250, 500, 1000, 2000, 4000, 8000 Гц: определить снижение шума возле зданий за счет расстояния от зданий до железнодорожных путей с учетом поглощения в воздушной среде.

Уровень шума (L , дБ) на определенном расстоянии от источника определяется по формуле:

$$L=L_1-20\lg r-\Delta-8, \text{дБ} \quad (4)$$

где, L_1 - уровни звукового давления на расстоянии 1м от источника шума;

r - расстояние от объекта до источника ,м;

Δ - дополнительное затухание за счет поглощения звуковых волн в воздушной сфере, Дб

$$\Delta= 6*10^{-6}*f*r, \text{дБ} \quad (5)$$

где, f – среднегеометрическая частота октавных полос, Гц.

Найти величину снижения шума (δ , дБ) зелеными насаждениями:

$$\delta = \Delta L_{\text{зн}} * \ell_{\text{зн}}, \text{дБ} \quad (6)$$

где, $\Delta L_{\text{зн}}$ - удельное снижение уровня шума в лесных насаждениях по октавным полосам частот.

$\ell_{\text{зн}}$ - ширина полосы зеленых насаждений (исходные данные), м

Определить общее снижение шума за счет расстояния до источника шума и в зеленых насаждениях (L_0 , дБ);

$$L_0 = L - \delta, \text{дБ} \quad (7)$$

2. Установить допустимые уровни звукового давления в заданных помещениях для всех октавных полос [4].

3. Дать заключение о соответствии полученных расчетом уровней звукового давления требованиям норм.
Для этого необходимо составить таблицу 6.

Таблица 6. Результаты расчета

Показатели	Октавные полосы со среднегеометрическими частотами, Гц							
	63	125	250	500	1000	2000	4000	8000
Заданные уровни шума, дБ (таблица 5)								
Уровни шума на заданном расстоянии L, дБ								
Снижение уровня шума в лесных насаждениях δ , дБ								
Уровень шума в служеб-								

ных помеще- ниях, L_0 , дБ									
Нормируемые уровни шума в служебных помещениях [4], дБ									
Результат									

Задача №3

Определить суммарный уровень шума в машинном отделении судна, создаваемый главными и вспомогательными двигателями, и результат сравнить с допустимым при постоянной вахте. Исходные данные приведены в таблице 7.

Таблица 7. Исходные данные

Ва- ри- ант	Коли- чество	Спектр шума (дБ) по октавным полосам частот каждым ис- точником, Гц							
		63	125	250	500	1000	2000	4000	8000
1	2/2	90/90	94/92	87/84	80/88	76/80	75/7 5	75/7 2	76/7 0
2	3/2	92/82	97/87	91/92	88/97	82/90	83/8 3	82/7 7	78/7 0
3	2/3	100/93	98/96	95/96	86/90	80/82	77/7 5	73/7 0	68/6 0
4	2/2	92/80	98/83	93/87	87/87	82/87	80/8 0	77/7 5	73/7 0
5	3/2	103/10 0	105/9 7	102/9 3	99/88	90/82	80/7 8	87/7 0	80/6 5
6	2/3	102/87	101/9 0	95/95	90/90	88/85	82/8 1	78/7 6	70/7 2
7	2/2	100/92	93/93	79/87	70/82	68/75	62/7 0	60/6 2	60/6 0
8	3/2	99/85	100/8 7	102/9 2	105/9 0	100/8 2	95/7 5	87/7 2	80/6 8
9	2/2	91/90	92/93	87/87	84/94	82/88	80/8 0	77/7 7	70/7 0
0	3/4	95/90	92/92	89/95	84/90	81/81	77/7 6	72/7 0	68/6 8

Примечание. В числителе главные двигатели, в знаменателе – вспомогательные.

Указания к решению задачи

1. Определяется суммарный уровень шума в машинном отделении (L_b , дБ), создаваемый всеми вспомогательными двигателями на по каждым октавным полосам частот.

$$L_b = L_1 + 10 \lg N, \text{ дБ} \quad (8)$$

где, L_1 – уровень звукового давления по исходным данным (таблица 7), дБ

N – количество источников по исходным данным (таблица 7).
Величина $10 \lg N$ приведена в таблице 8.

Таблица 8. Зависимость величины $10 \lg N$ от количества источников

Число уровней, N	1	2	3	4	5	6	8	10
$10 \lg N$, дБА или дБ	0	3	5	6	7	8	9	10

2. Определяется суммарный уровень шума, создаваемый всеми главными двигателями по каждым октавным полосам частот (L_2 , дБ).

Расчет производится аналогично п. 1

3. Определяется суммарный уровень шума (L_c , дБ) в машинном отделении, создаваемый главными и вспомогательными двигателями по каждым октавным полосам частот.

$$L_c = L_6 + \Delta L, \text{ дБ} \quad (9)$$

где, L_6 – больший из двух суммируемых уровней, дБ;

ΔL – добавка к большему уровню (таблица 9), дБ

Таблица 9. Величина добавки ΔL

Разность между двумя слагаемыми	0	1	2	3	4	5	6	7	8	9	10	15
---------------------------------	---	---	---	---	---	---	---	---	---	---	----	----

уровнями, дБА или дБ												
Добавки, прибав- ляемые к большому	3	2, 5	2, 2	1, 8	1, 5	1, 2	1, 0	0, 8	0, 6	0, 5	0, 4	0, 2

4. Сравниваются полученные результаты с допустимыми уровнями звукового давления, принимаемые по действующим нормативным документам (L_n) [4, с 96] и дать заключение.

Для этого необходимо составить таблицу 10

Таблица 10. Результаты расчетов.

Показатели	Уровни звукового давления, дБ, в октавных полосах со среднегеометрическими частотами, Гц							
	63	125	250	500	1000	2000	4000	8000
Суммарный уровень шума от вспомогательных двигателей (L_b)								
Суммарный уровень шума от главных двигателей (L_2)								
Суммарный уровень шума главных и вспомогательных двигателей (L_c)								
Нормативный уровень шума (L_n)								

Задача №4

Определить возможность установки центробежного вентилятора в механосборочном цехе. Исходные данные приведены в таблице 11.

Таблица 11. Исходные данные

Исходные	Варианты
----------	----------

данные	1	2	3	4	5	6	7	8	9	0
Тип вентилятора	Ц4-70	ВРС	Ц9-55	ВВД	МЦ-1	К	Ц4-76	Ц9-57	К	ВВД
Производительность вентилятора, м ³ /ч*10 ³	5,6	7,2	5,0	6,3	7,0	5,8	6,0	6,2	5,4	6,8
Частота вращения, мин ⁻¹	800	1400	1000	900	1200	1500	860	850	1100	1300
Давление, создаваемое вентилятором, Па	200	280	360	220	260	320	240	250	280	290
КПД вентилятора К _{мах}	100	80	100	80	100	85	100	80	100	85
Критерий шумности нагнетание/всасывание:	41/38	45/40	48/44	48/40	46/46	43/43	41/38	48/44	43/43	48/40

Примечание: Излучение шума в вентиляционную систему с воздуховодом 250мм

Указания к решению задачи

1. Режим работы вентилятора принять для: четных вариантов всасывание, для нечетных – нагнетание.

2. Определить общий уровень шума вентилятора.

Общий уровень шума ($L_{\text{общ}}$, дБ) отдельно для сторон всасывания и нагнетания определяется по формуле:

$$L_{\text{общ}} = L + 25 \lg N + 10 \lg Q + \delta, \text{ дБ} \quad (10)$$

где, L – критерий шумности, зависящий от типа и конструкции вентилятора. дБ значение которого принимается по таблице 11.

N – полное давление, создаваемое вентилятором, кгс/м², см. исходные данные. (1кгс/м²=10Па).

Q – производительность вентилятора, м³/с

δ - поправка на режим работы вентилятора, дБ.

При КПД вентилятора $K_{\text{мах}} 100\%$ - $\delta = 0$

85-80% - $\delta = 2$.

3. Определить уровень шума в октавных полосах частот

Октавные уровни ($L_{\text{окт}}$, дБ) звуковой мощности шума вентилятора, излучаемого входным патрубком, следует определить по формуле:

$$L_{\text{окт}} = L_{\text{общ}} - \Delta L_1 + \Delta L_2, \text{ дБ} \quad (11)$$

где ΔL_1 – поправка, учитывающая распределение звуковой мощности вентилятора по октавным полосам, дБ (по таблице 12).

Таблица 12. Значение поправки ΔL_1

Среднегеометрическая частота октавной полосы, Гц	Значение поправки ΔL_1 , дБ, для вентиляторов центробежных с лопатками, загнутыми	
	Вперед (Ц9-55, Ц9-57, Ц14-46, ЦП7-40, ВВД)	Назад (Ц4-70, Ц4-76, КЦ3-90, КЦ4-84В)
63	6	11
125	6	7
250	6	5
500	9	6
1000	13	9
2000	17	16
4000	21	21
8000	26	26

Примечание: При частотах вращения 1410-2800 мин⁻¹ весь спектр (всю колонку цифр) следует сдвинуть на октаву в сторону высоких частот (на строчку вниз).

ΔL_2 – поправка, учитывающая акустическое влияние присоединения вентилятора к воздуховоду, дБ.

Для воздухопроводов \square 250мм ΔL_2 принимается по таблице 13

Таблица 13. Значение поправки ΔL_2

F, Гц	63	125	250	500	1000	2000	4000	8000
ΔL_2 , дБ	16	11	6	2	0,5	0	0	0

Результаты расчета свести в табличную форму.

4. Сравнить расчетный уровень шума в октавных полосах частот с допустимым по действующим нормам на постоянных рабочих местах и в случае превышения норм рекомендовать мероприятия по созданию нормальных условий.

Недостающие данные принять самостоятельно, обратить особое внимание на соблюдение размерности в формулах.

Задача №5

Рассчитать виброизоляцию электродвигателя (таблица 14).

Таблица 14. **Исходные данные**

Исходные данные	Варианты									
	1	2	3	4	5	6	7	8	9	0
Масса двигателя, кг	70	130	100	70	130	100	90	80	120	110
Частота вращения, мин ⁻¹	1500	2000	1441	970	2800	1800	1200	1300	1600	1500
Материал прокладок	Резина мягкая		Войлок жесткий		Резина средней жесткости		Пробка натуральная		Войлок мягкий	
Динамический модуль упругости, кг/см ²	50		90		200		40		20	
Допустимое напряжение в прокладке, кг/см ²	0,8		1,4		4,0		2,0		0,3	

Указания к решению задачи

1. Масса фундаментальной плиты принять равной 4-м массам двигателя.

2. Определить статическую осадку амортизатора под действием массы установки. Характеристики и тип амортизаторов принять по справочникам, высоту амортизатора принять самостоятельно.

Статическая осадка амортизатора ($X_{ст}, см$) определяется по формуле:

$$X_{ст} = h \cdot \sigma / E \quad (12)$$

где, h – высота прокладки (принимается самостоятельно), см;

σ - допустимое напряжение в прокладке, кг/см²;

E – динамический модуль упругости, кг/см²

3. Определить частоту возмущающей силы

Частота возмущающей силы (f_b , Гц) определяется по формуле:

$$f_b = N/60 \quad (13)$$

где, N – частота вращения ротора двигателя, мин^{-1} ;

4. Найти частоту собственных колебаний установки на упругих прокладках.

Частота собственных колебаний установки (f_0 , Гц) на упругих прокладках:

$$f_0 = 5\sqrt{(E/h * \sigma)} \quad (14)$$

5. Определить количество виброизоляторов и размеры каждого виброизолятора, а также их эффективность.

Определяем общую площадь прокладок (S , см^2);

$$S = (m_g + m_n) / \sigma \quad (15)$$

где, m_g – масса двигателя, кг;

m_n – масса фундаментальной платы, кг.

Определяем количество прокладок (n , ед);

$$n = S/S_n \quad (16)$$

Определяем граничную частоту ($f_{гр}$, Гц);

$$f_r = f_0 \sqrt{2} \quad (17)$$

Эффективность прокладок или снижение уровня вибрации в дБ определяется на частоте (f) вдвое больше граничной

$$f = 2f_{гр} \quad (18)$$

Отсюда эффективность виброизоляции (ΔL , дБ) составит:

$$\Delta L = 40 \lg(f/f_0) \quad (19)$$

Задача №6

Определить вероятность увеличения риска вибрационной болезни при работе с вибрационными устройствами при влиянии сопутствующих факторов (шум, температура, тяжесть труда). Исходные данные приведены в таблице 15.

Таблица 15. Исходные данные

Исходные данные	Варианты									
	1	2	3	4	5	6	7	8	9	0
Вибрационное устройство, создающее шум, дБ	90	100	110	120	130	140	150	160	170	180
Вероятность возникновения вибрационной болезни без сопутствующих факторов, %	1,4	1,5	1,6	1,7	1,8	1,9	2,0	2,1	2,2	2,3
Температура воздуха на рабочем месте, °С	4	5	6	7	8	9	10	11	12	13
Категория тяжести труда	1	2	3	4	2	3	1	2	3	4

Указания к решению задачи

1. Определить коэффициент влияния шума, $K_{ш}$:

$$K_{ш} = (L_{ш} - 80) * 0,025 + 1 \quad (20)$$

где, $L_{ш}$ – шум, сопровождающий работу вибрационного устройства, дБ

2. Определить коэффициент влияния температуры, $K_{т}$:

$$K_{т} = (20 - t_0) * 0,08 + 1 \quad (21)$$

где, t_0 – температура воздуха на рабочем месте, °С.

3. Определить коэффициент влияния тяжести труда, $K_{\text{тяж}}$:

Таблица 16. Коэффициент тяжести труда

Категория тяжести труда	1	2	3	4
$K_{\text{тяж}}$	1	1,2	1,5	2

4. Определить вероятность вибрационной болезни (Р,%) с учетом сопутствующих факторов:

$$P = K_{\text{ш}} * K_{\text{т}} * K_{\text{тяж}} \quad (22)$$

5. Определить во сколько раз сопутствующие факторы увеличили риск вибрационной болезни.

Задача №7

Определить концентрацию окиси углерода в помещении гаража и найти необходимую производительность вентилятора для удаления ее излишков. Исходные данные приведены в таблице 17.

Таблица 17. Исходные данные

Вариант	Площадь, м ²	Высота, м	Кол-во автомобилей, ед	Одновременно работающие автомобили	
				Кол-во, %	Время, мин
1	750	6	30	15	3
2	800	6,5	32	17	3
3	850	7,0	34	19	4
4	900	7,5	36	21	4
5	950	6	38	23	4

6	1000	6,5	40	25	5
7	1050	7,0	42	27	5
8	1100	7,5	44	29	5
9	1150	7,0	46	30	6
0	1200	7,0	48	32	6

Примечание: для вариантов 1-4 принять машины ГАЗ 51, номинальная мощность 70 л.с., удельный расход бензина 420 г/л.с.ч.

Для вариантов 5-8 принять машины «Газель»

Указания к решению задачи

1. Определить общий расход горючего C_1 (г) всеми одновременно работающими машинами в утренние часы до выезда из гаража.

Для расчета допустить, что двигатель развивает мощность в это время не более 0,15% номинальной.

2. Определить вес продуктов сгорания C_2 (г) образующихся при сгорании бензина. Принять удельный вес продуктов сгорания 15,9 кг/кг.

3. Рассчитать количество образующейся окиси углерода (C_3 , г) и ее концентрацию в гараже (P , мг/м³). В продуктах сгорания (C_2) содержится 5% окиси углерода.

Тогда концентрация окиси углерода в помещении гаража (P , мг/м³) составит:

$$P = 1000 * C_3 / V \quad (23)$$

где, V - объем помещения, м³.

4. Найти необходимую производительность (L , м³/ч) вентилятора для удаления излишков окиси углерода (из условия, что в течение 1 часа другие двигатели не будут заводить)

$$L = K * S * h \quad (24)$$

где, K – кратность воздухообмена, ч⁻¹;

S – площадь гаража, м²;

h - высота гаража, м.

Величина K определяется:

$$K = P / P_{\text{п}} \quad (25)$$

где, P_n – предельно допустимая концентрация окиси углерода в помещении, мг/м³.

Значение P_n принимается равным 20мг/м³.

Задача №8

Рассчитать производительность вентилятора для удаления излишних паров воды, образующихся в моечном отделении ремонтного завода из установленных ванн для выварки загрязненных деталей. Исходные данные приведены в таблице 18.

Таблица 18. **Исходные данные**

Варианты	Количество		Температура наружного воздуха, °С	Влажность воздуха снаружи, %	Категория работы
	Источников	Испаряющейся воды			
1	1	25	-1	10	1а
2	2	15	-2	15	1б
3	3	10	-3	20	2а
4	4	5	-4	25	2б
5	1	30	-5	30	3
6	2	25	0	35	1а
7	3	15	2	40	1б
8	4	10	18	10	2а
9	1	20	12	15	2б
0	2	10	14	20	3

Указания к решению задачи

1. Согласно ГОСТ 12.1.005-88, СанПиН 2.2.4.548-96 в зависимости от категории работ установить [4, с73]:

- период года и температуру внутри помещения;
- относительную влажность воздуха внутри помещения.

2. В зависимости от заданной температуры воздуха определить содержание водяного пара (q) при полном насыщении, г/к (таблица 19).

Таблица 19. **Содержание водяного пара**

Температура, °С	Содержание водяного пара при полном насыщении, г/кг
-5	2,6
0	3,8
5	5,4
10	7,5
15	10,5
20	14,4
25	19,5
30	20,3

Примечание: если значение не совпадут с исходными данными необходимо интерполирование.

3. Рассчитать производительность вентилятора L , м³/ч.

$$L = (\sum m_i q_i) / (\varphi_v q_{iv} j_v / 100 * \varphi_n q_{in} j_n / 100) \quad (26)$$

где: m_i – число источников образования водяных паров;

q_i – количество водяных паров, выделяемых каждым источником, г/ч;

φ_v , φ_n – относительная влажность воздуха соответственно внутри и снаружи помещения, %

q_v , q_n – максимально возможное количество паров соответственно внутри помещения и в наружном воздухе, г/кг.

j_v , j_n – плотность воздуха (таблица 20) соответственно внутри помещения и в наружном воздухе, кг/м³.

Таблица 20. Плотность воздуха j (кг/м³) при различных температурах при барометрическом давлении 765 мм.рт.ст.

Плотность воздуха, кг/м ³	Температура воздуха, °С
135	-10
134	-8
133	-6
132	-4
131	-2
130	0
130	2
128	4
127	6

126	8
126	10
125	12
124	14
123	16
122	18
121	20

Задача №9

Определить возможность и характер работы в трудновентилируемом пространстве при проведении окрасочных работ. Исходные данные приведены в таблице 21.

Таблица 21. **Исходные данные**

Варианты	Наименование лакокрасочного покрытия	Производительность одного маляра, м ² /ч	Кол-во одновременно работающих маляров	Производительность ПВУ, м ³ /ч
1	Перхлорвиниловая эмаль ХВ-16	14	1	2000
2	Эмаль ХС-717	12	3	1200
3	Грунт ХС-04	11	2	1000
4	Эмаль ХВ-125	13	2	2000
5	Эмаль Хв-53	10	3	1800
6	Эмаль ХВ-142	14	1	1900
7	Эмаль ХВ-750к	12	2	1900
8	Эмаль ХС-510ш	11	2	2400
9	Эмаль ХС-717	13	3	2600
0	Лак БТ-763	12	2	2800

Примечание: ПВУ – переносная вентиляционная установка.

Указания к решению задачи

1. Определить часовой расход лакокрасочного материала. Принять расход лакокрасочного материала 100-150 г/м²

2. Определить необходимый воздухообмен для обеспечения ПДК или для возможности работы с использованием СИЗ [42]. Удельный воздухообмен при окрасочных работах принимается по таблице 22.

Таблица 22. Удельный воздухообмен при окрасочных работах

Лакокрасочные материалы	Удельный воздухообмен, м ³ /кг для обеспечения	
	ПДК, L ^{уу} _{ПДК}	Возможности работы в СИЗ L ^{уу} _{ПДК}
ХВ-16	1000	1000
ХС-717	12900	1300
ХС-04	7200	750
ХВ-125	9000	900
Хв-53	6600	1500
ХВ-142	14000	1400
ХВ-750к	8300	800
ХС-510ш	18500	1900
ХС-717	12900	1300
БТ-763	3000	400

3. Определить возможность и характер работы:

$L_{ПВУ} \geq L_{ПДК}$ – в помещении можно работать без СИЗ;

$L_{СИЗ} \geq L_{ПВУ} < L_{ПДК}$ – в помещении можно работать с применением СИЗ;

$L_{ПВУ} < L_{СИЗ}$ – состояние воздушной среды неудовлетворительно и в помещении работать нельзя.

4. Соблюдайте размерности при вычислениях.

Задача №10

Рассчитать механическую вентиляцию в машинных помещениях.

Исходные данные приведены в таблице 23.

Таблица 23. Исходные данные для расчета

Исходные данные	Варианты				
	1,6	2,7	3,8	4,9	5,0

Агрегаты, установленные в МКО:					
-главный двигатель, кВт	1400	2х600	1200	2х750	2х850
-вспомогательный двигатель, кВт	60	80	90	70	75
-вспомогательный котел с площадью нагрева, м ²	150	120	180	140	170
Длина воздухопроводов, м	12	11	13	14	10
Сумма местных сопротивлений, Па	200	220	180	170	240

Указания к решению задачи

1. Обосновать вредный фактор, на удаление которого из МКО рассчитывается вентиляция [4, с. 20].

Основное назначение и классификация вентиляции [2, с. 52]. Отразить особенности условий труда в машинных помещениях.

2. Определить тепловыделения от двигателей и котлов.

Тепловыделение в помещении главных двигателей ($Q_{г.дв}$, кДж/ч) определяется по формуле

$$Q_{г.дв} = \frac{5,8 \alpha m}{B + 1} (t_n^{cp} - t_n^p) N_{дв} \quad (27)$$

где α - коэффициент, учитывающий частоту вращения двигателя (для сверхоборотных $\alpha=1,3$, для высокооборотных $\alpha=1,1$);

m - коэффициент, учитывающий изменение удельных тепловыделений у двигателей с наддувом $m=0,1/P_n$ - абсолютное давление наддува, МПа; $m=1$ у двигателей без наддува;

B - безразмерный комплекс, характеризующий влияние воздухообмена на количество тепловыделений

$$B = \frac{\Delta t}{t_n^{cp} - (t_n^p + \Delta t)} \quad (28)$$

где Δt - разность температур воздуха в машинном помещении и наружного (регламентируется СанПиН 2.5.2-703-98 [4, с. 69], °С;

$t_{\text{п}}^{\text{ср}}$ – средняя температура нагретых поверхностей, принимаемая в зависимости от температуры охлаждающей воды $t_{\text{ох.в}}$; для двигателей без наддува $t_{\text{п}}^{\text{ср}} = t_{\text{ох.в}} - 10^{\circ}\text{C}$; для двигателей с наддувом $t_{\text{п}}^{\text{ср}} = t_{\text{ох.в}} - 8^{\circ}\text{C}$;

$t_{\text{п}}^{\text{р}}$ – расчетная наружная температура для бассейна, в котором работает судно [4, с. 70], $^{\circ}\text{C}$;

$N_{\text{дв}}$ – мощность главных двигателей, кВт.

В помещениях вспомогательных котлов тепловыделение ($Q_{\text{к}}$, кДж/ч) определяется по формуле

$$Q_{\text{к}} = q_{\text{к}} S_{\text{к}} \quad (29)$$

где $q_{\text{к}}$ - удельные тепловыделения котла, принимаемые 1000-1200 кДж на 1 м² площади поверхности нагрева, м²;

$S_{\text{к}}$ - площадь поверхностей нагрева, м².

3. Определить потребный воздухообмен и подобрать вентилятор.

Бассейн плавания судна принять по месту жительства студента; двигатель с наддувом - по четным вариантам, без наддува - по нечетным. Недостающие данные принять самостоятельно.

Потребный воздухообмен (L , м³/ч) составит

$$L = \frac{Q_{\text{зл.ог}} + Q_{\text{к}}}{C \cdot \rho \cdot (t_{\text{уд}} + t_{\text{нр}})} \quad (30)$$

где C - удельная теплоемкость воздуха, кДж/кг. (см. задачу 11);
 $K_{\text{эф}}$ – коэффициент эффективности воздухообмена. $K_{\text{эф}} = 0,8-1,3$;
 Δt – перепад температур внутреннего и наружного воздуха [4, с. 69], $^{\circ}\text{C}$;

ρ - плотность воздуха. (см. задачу 11);

$t_{\text{нар}}$ – вредный нагрев в системе. $t_{\text{нар}} = 1-2^{\circ}\text{C}$;

Общие потери давления ($P_{\text{п}}$) в сети воздухопроводов определяются по формуле:

$$P_{\text{п}} = Rl + Z$$

где R – потери давления на трение на расчетном участке сети, Па на 1м;

l – длина участка воздуховода (см. таблицу 23), м;

Z – потери давления на местные сопротивления на расчетном участке воздуховодов (см. таблицу 23), П.

Потери давления на трение R в круглых воздуховодах определяются:

$$R = \frac{\lambda}{d} \cdot \frac{v^2 \rho}{2}$$

где λ – коэффициент сопротивления трения, $\lambda=0,93-0,95$;

v – скорость движения воздуха в воздуховоде (см. таблицу 24), м/с;

ρ – плотность воздуха (см. задачу 11), кг/м³;

d – диаметр воздуховода, $d=0,25-0,5$ м.

Вентилятор подбирается из условия:

- производительность вентилятора должна быть равна потребному воздухообмену (L , м³/ч);

- полное давление должно быть равно потере давления (P_p , Па).

Вентилятор подбирается согласно [5].

Задача №11

Рассчитать механическую вентиляцию жилых помещений судна или плавучего крана. Исходные данные приведены в таблице 24. Принять для Суд, М, ЭМ, К – судно, для Экон, Стр, ТБ – плавучий кран.

Таблица 24. **Исходные данные для расчета**

Вари	Исходные данные
------	-----------------

анты	Численный состав экипажа (число кают) судно/кран	Длина воздуховодов, м	Скорость движения воздуха в воздуховоде, м/с	Сума местных сопротивлений
1	17/9	10	5,0	240
2	14/8	12	5,5	220
3	16/7	15	6,0	200
4	13/7	18	6,5	180
5	15/8	11	6,5	190
6	18/9	13	6,0	210
7	17/8	14	5,5	230
8	16/7	16	5,0	200
9	14/9	18	6,5	170
0	15/8	17	5,5	250

Указания к решению задачи

1. Обосновать систему вентиляции (приточная, вытяжная и т.п.) [2, с52].

2. Составить схему воздухораспределения по жилым помещениям применительно к грузовым судам или плавучим кранам; указать место подачи и вытяжки воздуха в помещении [2, с52].

3. С учетом требований санитарных норм рассчитать потребный воздухообмен (для судов - в надстройке, для кранов - в корпусе). Принять наличие в красном уголке 3/4 экипажа.

Потребный воздухообмен (L , м³/ч) для поддержания в помещении нормальной температуры воздуха определяется по формуле:

$$L = \frac{Q_{изб}}{C \cdot \rho \cdot \Delta t} \quad (31)$$

где $Q_{изб}$ - избыточное количество тепла, поступающего в помещение, кДж/ч;

$$Q_{изб} = q \cdot n \quad (32)$$

здесь q - тепловыделение человека, $q=400-500$ кДж/ч;
 n - количество людей;
 c - удельная теплоемкость воздуха, $c=1$ кДж/кг·К;
 ρ - плотность воздуха, $\rho=1,2$ кг/м³;

Δt - разница температур между температурой судовых помещений и наружной расчетной (теплый период года) [4, с69].

4. Определить потери давления P_p (Па) по всем магистральным участкам и подобрать вентилятор (см. задачу 10).

Задача №12

Определить размеры дефлекторов и количество для естественной вентиляции жилых кают на судах (плавучих кранах).

Исходные данные приведены в таблице 25.

Таблица 25. Исходные данные для расчета

Варианты	Исходные данные		
	Численный состав экипажа (число кают), чел	Скорость движения судна, км/ч*	Скорость ветра м/с**
1	8	16	0,5
2	9	14	7,3
3	10	13	4,2
4	11	12	3,5
5	12	15	3,0
6	8	18	4,6
7	11	17	2,8
8	9	19	5,5
9	12	20	6,0
0	10	18	,0

Примечание: - для студентов Суд, М, ЭМ, К – судно;

- для студентов Экон, Стр, ТБ – плавучий кран.

Указания к решению задачи

1. Исходя из минимальной нормы подачи воздуха на 1 человека ($33 \text{ м}^3/\text{ч}$) и численности состава экипажа (см. таблицу 25) определить потребный воздухообмен для жилых кают.

2. Приняв скорости движения воздуха в трубе дефлектора ($v_d=0,5v$ для вариантов 1-5 и $v_d=0,4v$ для вариантов 6-0) рассчитать диаметр трубы дефлектора [2, с. 51];

3. Привести рисунок дефлектора, пояснить его устройство и принцип работы.

Задача №13

Рассчитать воздушно-тепловую завесу
Исходные данные приведены в таблице 26.

Таблица 26. Исходные данные для расчета

Вариант	Наименование цеха	Размеры ворот, м	
		ширина	высота
1	Механосборочный	3,2	5,6
2	Столярный	2,4	4,8
3	Сварочный	3,0	5,0
4	Гараж	3,5	5,2
5	Электромонтажный	2,8	5,4
6	Корпусосборочный	4,0	6,0
7	Гальванический	3,8	5,0
8	Кузнечный	3,4	5,8
9	Литейный	3,6	5,8
0	Медницко-жестяницкий	3,3	5,5

Указания к решению задачи

1. При угле выпуска струи 45° определить высоту нейтральной оси [2, с49], плотность воздуха см. задачу 8.

2. Температуру наружного воздуха принять для климатической зоны проживания студента как среднюю зимнюю [4, с70].

3. Температуру внутри помещения принять как нормируемую для холодного периода года с учетом теплоизбытков и тяжести работы рабочих основных профессий [4, с.73-75].

4. Рассчитать массовый расход воздуха приточного и завесы .

5. Определить температуру воздуха, подаваемого в завесу, и количество теплоты, расходуемое на подогрев воздуха.

6. Подобрать тепловую завесу [5, приложение 2] по расходу воздуха ($\text{м}^3/\text{ч}$). Необходимо перевести $C_{\text{зав}}$ (кг/с) через плотность воздуха $j_{\text{зв}}$ ($\text{кг}/\text{м}^3$).

Задача №14

Определить объем притока воздуха в помещение литейного цеха.

Исходные данные приведены в таблице 27.

Таблица 27. **Исходные данные для расчета**

Варианты	Исходные данные			
	Количество заливаемого материала, т/ч	Температура удаляемого воздуха, °С	Температура приточного воздуха, °С	Концентрация угарного газа в удаляемом воздухе, $\text{т}/\text{м}^3 \cdot 10^{-3}$
1	1,5	32	20	120
2	2,0	34	22	90
3	1,8	36	24	100
4	1,6	30	18	75
5	1,9	31	19	110
6	1,7	33	21	85
7	2,1	35	23	100
8	1,4	37	21	105
9	2,3	32	18	95
0	2,0	31	19	80

Указания к решению задачи

При выполнении задания необходимо определить:

1. Общее количество выделяющегося угарного газа в помещении цеха при условии выделения его в количестве 1080 т на 1 т литейного металла;

2. Объем приточного воздуха для удаления избытков газа ($\text{м}^3/\text{ч}$) исходя из общего количества выделяющегося угарного газа и концентрации угарного газа в удаляемом воздухе (см. таблицу 27).

3. Общее количество тепловыделений при условии выделения тепла в количестве 10000 ккал на 1 т залитого металла.

4. Объем приточного воздуха ($\text{м}^3/\text{ч}$) для поглощения избыточной теплоты (п.2, 4) определяются согласно [2, с45].

Плотность приточного воздуха принять равной $1,293 \text{ кг}/\text{м}^3$.

Укажите оптимальный воздухообмен (по наибольшему значению).

Задача №15

Определить расход воздуха для двухбортового отсоса с поддувом при промывке и травлении деталей в ваннах. Исходные данные приведены в таблице 28.

Таблица 28. Исходные данные для расчета

Вариант	Размеры ванны, м		Наименование раствора и его температура	Количество вредного вещества, $\text{г}/\text{м}^2 \cdot \text{с}$	Суммарные потери напора, Па
	l	Вр			
1	4,0	2,0	хромовый ангидрид, 35°C	0,01	800
2	4,5	2,1	то же, 40°C	0,02	1200
3	4,2	2,3	щелочь, 45°C	0,055	1050
4	5,5	3,0	щелочь, 50°C	0,011	1400
5	4,1	2,2	хлористый водород, 55°C	0,08	950
6	4,3	2,4	серная кислота, 30°C	0,007	900
7	4,4	2,6	фтористый водород, 60°C	0,02	1300
8	4,6	2,5	азотная кислота, 110°C	0,033	1100
9	4,8	2,8	раствор соли никеля, 110°C	0,00015	1500
0	5,0	2,7	раствор соли никеля, 110°C	0,00003	850

Категорию работы принять согласно [4, с75] для вариантов 1-5 (IIб), для вариантов 6-0 (III)

Указания к решению задачи

1. Температуру воздуха принять нормируемую для рабочих мест согласно [4, с73]. Привести схему двухбортового отсоса [2, с. 44].

2. Определить расход воздуха двухбортовыми отсосами с поддувом (L , м³/ч)

$$L = 1200B_p^{2/3}l \cdot K_1 \cdot K_{\Delta t} \cdot K_T, \quad (33)$$

где B_p - расчетная ширина ванны (для двухбортовых отсосов принимается равной расстоянию между кромками отсосов), м;

l - длина ванны, м;

K_1 - коэффициент учета конструкции отсоса, $K_1 = 0,7$;

$K_{\Delta t}$ - коэффициент учета температуры электролита, принимаемый по таблице 29.

Таблица 29. Коэффициент $K_{\Delta t}$ учета температуры электролита

отсос	Значение $K_{\Delta t}$ при разности температур раствора и воздуха $\Delta t^{\circ}\text{C}$								
	0	10	20	30	40	50	60	70	80
двух-бортовой	1	1,16	1,31	1,47	1,63	1,79	1,94	2,1	2,26

K_T - Коэффициент учета токсичности выделяющихся с поверхности раствора в ванне вредных веществ (для отсосов с поддувом), $K_T = 1$.

Если разность температур раствора и воздуха не совпадает с означенными, приведенными в таблице 29 необходимо интерполирование [5, с20].

3. Определить расход воздуха от поддува (L_n , м³/ч)

$$L_n = 60B_p \cdot l \cdot K_{\Delta t}, \quad (34)$$

4. По расчетной производительности и заданной потере напора подобрать промышленный вентилятор [5, с21].

Задача №16

Рассчитать защитное заземление.

Исходные данные приведены в таблице 30.

Таблица 30. Исходные данные для расчета

Варианты	Величина заглубления электродов, м	Среда заземления	Удельное сопротивление грунта, Ом·см	Сезонный коэффициент
1	0,5	каменистый	$4 \cdot 10^4$	1,3
2	0,8	песок сухой	$2,5 \cdot 10^4$	1,4
3	1,0	грунт	$5,0 \cdot 10^3$	1,5
4	0,7	глина	$6,0 \cdot 10^3$	2,0
5	0,6	гравий	$2,0 \cdot 10^4$	1,6
6	у поверхности	супесок	$3,0 \cdot 10^4$	1,5
7	земли	песок влажный	$5,0 \cdot 10^3$	2,0
8	0,9	торф	$2,0 \cdot 10^3$	1,9
9	1,2	гранит, известняк	$1,0 \cdot 10^5$	1,3
0	у поверхности	чернозем	$3,0 \cdot 10^3$	1,5
	земли			
	1,1			

Указания к решению задачи

1. Для четных вариантов принять электроды из труб, расположенных рядом, а для нечетных - электроды из уголкового стали при контурном расположении.

2. Принять напряжение в сети 380 В, мощность установки - более 150 кВт ($R_3=40\text{м}$).

3. Определить расчетное значение удельного сопротивления грунта, $\rho_{\text{расч}}$, Ом·см [2, с. 79].

4. Рассчитать сопротивление растеканию тока ($R_{\text{т.о}}$, Ом) при одиночных заземлителях [2, с. 80].

Недостающие данные принимаются согласно [5, с. 21].

5. Приблизительно определить число труб из условия Значение коэффициента η принять по табл. 31.

Т а б л и ц а 31. Значение коэффициента экранирования η

$\frac{a}{l_T}$	п	η		$\frac{a}{l_T}$	п	η	
		для трубчатых заземлителей, расположенных в ряд	для соединительной полосы			для трубчатых заземлителей, расположенных по замкнутому контуру	для соединительной полосы
1	2	0,85	0,80	1	3	0,75	0,50
	3	0,80	0,80		4	0,65	0,45
	5	0,70	0,75		6	0,60	0,40
	10	0,60	0,60		10	0,55	0,35
					20	0,50	0,25
				40	0,40	0,20	
2	2	0,90	0,90	2	3	0,80	0,60
	3	0,85	0,90		4	0,75	0,55
	5	0,80	0,85		6	0,70	0,50
	10	0,75	0,75		10	0,66	0,40
					20	0,61	0,30
3	2	0,95	0,95	3	3	0,90	0,75
	3	0,90	0,90		4	0,85	0,70
	5	0,85	0,80		6	0,80	0,65
					10	0,75	0,56

П р и м е ч а н и е. a – расстояние между трубами, м;

l_T – длина трубы, м;

n – количество труб, ед.

6. Определить сопротивление ($R_{по}$, Ом) стальной полосы, соединяющей трубы и, с учетом эффекта экранирования трубами, сопротивление полосы R_n . Ширину полосы принять 0,95 от диаметра трубы.

7. Определить необходимое сопротивление труб (R_T , Ом), обеспечивающее сопротивление контура не более заданного значения, по формуле

$$R_T = \frac{R_n \cdot R_3}{R_n + R_3}, \quad (35)$$

где R_3 – сопротивление заземляющего устройства [28, с. 130], Ом.

8. Уточняем число труб (n , ед.) по формуле

$$n = \frac{R_T \cdot \eta_c}{R_m \cdot \eta}, \quad (36)$$

где η_c – сезонный коэффициент (исходные данные);

η – коэффициент экранирования (см. табл. 31).

9. Привести схему расположения электродов.

Задача 17

Произвести расчет молниезащиты производственного помещения I-ой категории отдельно стоящим молниеотводом (табл. 32).

Т а б л и ц а 32. Исходные данные для расчета

Варианты	Высота здания (от земли до конька крыши), м	Длина здания, м	Ширина здания, м
1	16	18	12
2	18	24	15
3	20	36	18
4	22	18	12
5	21	24	15
6	22	26	18
7	20	18	12
8	18	24	15
9	16	36	18
0	22	36	12

У к а з а н и я к р е ш е н и ю з а д а ч и

Зона защиты для всех объектов I категории (независимо от места расположения объекта на территории России и от интенсивности грозовой деятельности в месте расположения объекта) применяется только типа А.

Зона защиты типа А обеспечивает перехват на пути к защищаемому объекту не менее 99,5 % молний (типа Б – 95 %).

Организуется защита объектов I категории, относимых по классификации ПУЭ (правила устройства электроустановок) к взрывоопасным зонам В-I, В-II.

В-I – относятся помещения, в которых могут образовываться смеси (взрывоопасные) в объеме более 5 % объема помещения (при нормальных условиях).

В-II – относятся помещения, в которых образуются взрывоопасные пылевоздушные смеси при нормальном режиме работы.

Отдельно стоящий молниеотвод (стержневой) состоит из опоры (высотой до 25 м из дерева и до 75 м – из металла или железобетона), молниеприемника (стальной профиль сечением не менее 100 мм²), токоотвода (сечением не менее 48 мм²) и заземлителя.

Зона защиты молниеотвода представляет собой объем конуса, высота которого равна 0,85 h_m для зоны типа А и 0,92 h_m – типа Б (h_m – высота молниеотвода).

На уровне земли зона защиты образует круг радиусом r_0 , для зоны типа А $r_0 = (1,1 - 0,002 h_m) h_m$, для зоны типа Б $r_0 = 1,5 h_m$.

Задача решается графическим способом.

1. Определяется максимальный потенциал на молниеотводе. Потенциал на молниеотводе может быть представлен следующим выражением:

$$U_m = J_m R + \frac{dJ_m}{dt} L, \quad (37)$$

Где J_m – ток молнии, $J_m = 150 \text{ кА}$;

R – сопротивление заземления, $R = 30 \text{ Ом}$;

$\frac{dJ}{dt}$ – скорость протекания тока молнии, $\frac{dI}{dt} = 30 \text{ кА/с}$;

L – индуктивность токоотводов (из расчета удельной индуктивности 1,7 Гн/пог.м токоотводов), Гн.

2. Определяется безопасное расстояние S_b по воздуху между токоотводом и защищаемым объектом.

Приняв ток молнии равным 150 кА и среднюю напряженность электромагнитного поля в воздухе $E_b = 500 \text{ кВ/м}$, находим наименьшее допустимое значение (по условиям безопасности) расстояния S_b , м, между молниеотводом и защищаемым объектом:

$$S_b = \frac{U_m}{E_b}. \quad (38)$$

Во избежание перехода грозового разряда с заземлителей на подземные коммуникации и конструктивные части зданий в земле также должно быть обеспечено достаточное расстояние S_3 , м:

$$S_3 = \frac{J_m R}{E_3}, \quad (39)$$

где E_3 – средняя напряженность электрического тока в земле,
 $E_3 = 300$ кВ/м.

3. Определяется радиус r_x зоны защиты на высоте объекта, используя графический метод. Для этого необходимо нанести в выбранном масштабе на листе бумаги защищаемый объект (вид сверху). Выбирается и наносится на схему точка расположения молниеотвода на расстоянии S_B от защищаемого объекта, считая эту точку центром окружности такого радиуса, чтобы защищаемый объект вписался в нее. Снимаем со схемы значение радиуса r_x .

4. Определяем высоту молниеотвода h_M , исходя из подобия треугольников. Для этого на основании вида сверху вычерчивается вид сбоку семы молниезащиты (рис. 1). Рассматривается подобие двух треугольников. Один с основанием h_0 и катетом r_0 , а другой с основанием h_x и катетом $(r_0 - r_x)$.

Из подобия треугольников следует:

$$\frac{h_0}{h_x} = \frac{r_0}{r_0 - r_x}. \quad (40)$$

Подставляем в уравнение вместо $r_0 = (1,1 - 0,002 h_M) h_M$, $h_0 = 0,25 h_M$, получив значение высоты молниеотвода для зоны защиты типа А:

$$h_M = \frac{\left(5 + 0,118 h_x\right) \sqrt{\left(5 + 0,118 h_x\right)^2 - 0,4 \left(4,7 h_x + 50 r_x\right)}}{0,2} \quad (41)$$

5. Определяем другие размеры зоны защиты:

$$r_0 = (1,1 - 0,002 h_M) h_M;$$

$$h_0 = 0,85 h_M.$$

Для зоны типа Б $r_0 = 1,5 h_M$; $h_M = (r_x + 1,63 h_x)/1,5$; $h_0 = 0,92 h_M$.

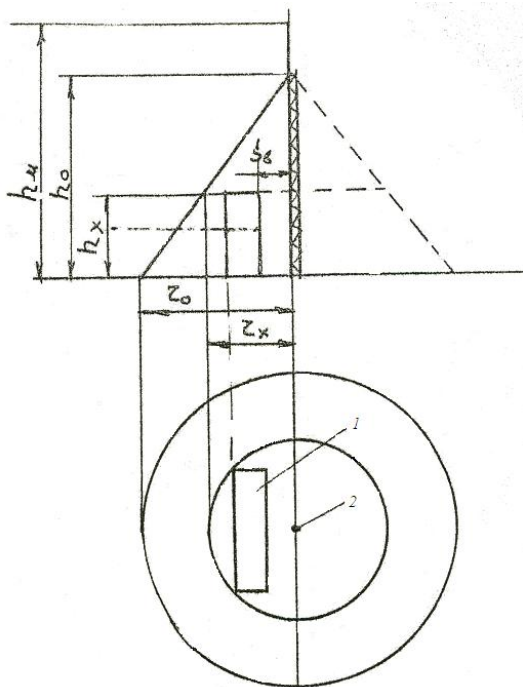


Рис. 1. Молниеотвод:

1 – защищаемый объект; 2 – место установки молниеотвода

Задача 18

Рассчитать объем неприкосновенного противопожарного запаса воды, максимальный срок его восстановления и дополнительный объем противопожарного запаса воды для наружного пожаротушения промышленного здания (табл. 33).

Т а б л и ц а 33. **Исходные данные для расчета**

Вариант	Исходные данные		
	Наименование помещения	Объем здания, м ³	Дебит источника водоснабжения, л/с
1	Корпусный цех (Д)	30000	1,7
2	Транспортный цех (Д)	7200	1,3

Вариант	Исходные данные		
	Наименование помещения	Объем здания, м ³	Дебит источника водоснабжения, л/с
3	Деревообрабатывающий цех (В)	25000	1,8
4	Малярный цех (А)	14500	1,5
5	Электроцех (Д)	18000	1,0
6	Кузнечный цех (Д)	42000	1,4
7	Механический цех (Д)	19000	1,6
8	Литейный цех (Г)	38000	1,1
9	Цех ремонта ДВС (В)	16000	1,0
0	Малярный цех (А)	9500	0,9

Примечание. В скобках категория взрыво- и пожароопасности.

Указания к решению задачи

1. Установить категорию взрыво- и пожароопасности для каждого производства и соответствующую степень огнестойкости конструкции здания. Высоту зданий принять самостоятельно.

Категория взрыво- и пожароопасности для каждого производства определяется согласно ГОСТ 12.1.004-91 и приведена в табл. 33.

Требуемая степень огнестойкости производственных зданий промышленных предприятий определяется согласно СНиП 31-03-2001 в зависимости от категории взрывопожарной опасности производства, площади и этажности здания (табл. 34).

2. Установить расчетный расход воды на наружное и внутреннее пожаротушение на один пожар. Расчетный расход воды для внутреннего пожарного водопровода устанавливается согласно СНиП 2.04.01-85, а для наружных сетей – по СНиП 2.04.02-84. Необходимые данные приведены в табл. 35, 36.

3. Определить расчетную продолжительность тушения пожара.

Продолжительность тушения пожара принимают 3 часа, а для зданий I и II степени огнестойкости с производствами категорий Г и Д – 2 часа.

4. Установить максимальный срок восстановления неприкосновенного противопожарного запаса воды.

Максимальный срок восстановления пожарного объема воды не должен превышать 24 часа – на предприятиях с производствами категорий по пожарной опасности А, Б, В и 36 часов – для категорий Г и Д.

5. Рассчитать объем неприкосновенного запаса воды для наружного и внутреннего пожаротушения ($n_{\text{общ}}$).

Т а б л и ц а 34. Требуемые степени огнестойкости производственных зданий

Категория зданий или пожарных отсеков	Высота здания*, м	Степень огнестойкости здания	Класс конструктивной пожарной опасности здания	Площадь этажа, м ² , в пределах пожарного отсека зданий		
				одноэтажных	в два этажа	в три этажа и более
А, Б	36	I	С0	Не огр.	5200	3500
А	36	II	С0	Не огр.	5200	3500
	24	III	С0	7800	3500	2600
	–	IV	С0	3500	–	–
Б	36	II	С0	Не огр.	10400	7800
	24	III	С0	7800	3500	2600
	–	IV	С0	3500	–	–
В	48	I, II	С0	Не огр.	25000 7800**	10400 5200**
	24	III	С0	25000	10400 5200**	5200 3600**
	18	IV	С0, С1	25000	10400	–
	18	IV	С2, С3	2600	2000	–
	12	V	Не норм.	1200	600***	–
Г	54	I, II	С0	Не ограничивается		
	36	III	С0	Не огр.	25000	10400
	30	III	С1	Не огр.	10400	7800
	24	IV	С0	Не огр.	10400	5200
	18	IV	С1	6500	5200	–
Д	54	I, II	С0	Не ограничивается		
	36	III	С0	Не огр.	25000	10400
	30	III	С1	Не огр.	25000	10400
	24	IV	С0, С1	Не огр.	25000	7800
	18	IV	С2, С3	10400	7800	–
	12	V	Не норм.	2600	1500	–

Примечание. * Высота здания в данной таблице измеряется от пола 1-го этажа до потолка верхнего этажа, включая технический ; при переменной высоте принимается средняя высота этажа.

Высота одноэтажных зданий класса пожарной опасности С0 и С1 не нормируется.

** Для деревообрабатывающих производств.

*** Для лесопильных цехов с числом рам до четырех, деревообрабатывающих цехов первичной обработки древесины и рубильных станций дробления древесины.

Таблица 35. Нормирование расхода воды на внутреннее пожаротушение

Объем здания, тыс. м ³	Степень огнестойкости здания	Категория производства по пожарной опасности	Число струй	Расход воды на одну струю, л/с
0,5 – 5	I, II III, IV,	A, Б, В	2	2,5
		В	2	2,5
5 – 30	I, II III, IV, III, IV	A, Б, В	2	5
		В	2	5
		Г, Д	2	2,5
50 – 200	I, II	A, Б, В	2	5
200 – 400	I, II	A, Б, В	3	5
Более 400	I, II	A, Б, В	4	5

Таблица 36. Нормирование расхода воды на наружное пожаротушение

Степень огнестойкости зданий	Категория производства по пожароопасности	Расход воды (л/с) при объеме зданий, тыс.м ³						
		До 3	3 – 5	5 – 20	20 – 50	50 – 200	200 – 400	400 – 600
I, II	Г, Д	10	10	10	10	15	20	25
I, II	A, Б, В	10	10	15	20	30	35	40
III	Г, Д	10	10	15	25	35	—	—
III	В	10	15	20	30	40	—	—
IV,	Г, Д	10	15	20	30	—	—	—
IV,	В	15	10	20	40	—	—	—

Для внутреннего ($n_{в}$)

$$n_{г} = tP_{г} \cdot 3600. \quad (42)$$

Общий объем неприкосновенного запаса воды:

$$n_{\text{общ}} = n_{\text{н}} + n_{\text{в}}, \quad (43)$$

где t - продолжительность тушения пожара, ч;

$P_{\text{н}}, P_{\text{в}}$ - соответственно расход воды на одну струю наружного и внутреннего пожаротушения, л/с.

6. Определить необходимый дебит источника водоснабжения для пополнения неприкосновенного запаса воды в максимальный срок.

Исходя из максимального срока восстановления пожарного объема воды $t_{\text{в}}$ (24,36 ч), определить объем воды, подаваемый источником $V_{\text{в}}$, л

$$V_{\text{в}} = D t_{\text{в}} 3600, \quad (44)$$

где D - дебит источника водоснабжения (табличные данные по заданию), л/с.

Если $V_{\text{в}} < n_{\text{общ}}$, то требуется определить дополнительный запас воды.

Если $V_{\text{в}} > n_{\text{общ}}$, то дополнительный запас воды не требуется.

Необходимый дебит дополнительного источника $D_{\text{общ}}$ определяется, л/с:

$$D_{\text{доп}} = \frac{n_{\text{общ}} - V_{\text{в}}}{t_{\text{в}} \cdot 3600}. \quad (45)$$

7. Найти дополнительный объем противопожарного запаса воды при увеличении времени его пополнения, л:

$$V_{\text{доп}} = \Phi_{\text{доп}} - D_{\text{доп}} \cdot t_{\text{в}} \cdot 3600. \quad (46)$$

8. Определить необходимую емкость резервуара для хранения неприкосновенного противопожарного запаса воды, л:

$$V_{\text{общ}} = V_{\text{доп}} + n_{\text{общ}}. \quad (47)$$

Задача 19

Рассчитать требуемые пределы огнестойкости строительных конструкций здания склада и выявить соответствие запроектированных конструктивных элементов требованиям пожарной безопасности (табл. 37).

Таблица 37. Исходные данные для расчета

Исходные данные	Варианты									
	1	2	3	4	5	6	7	8	9	0
Строительные конструкции (табл. 39)	2	3	4	3	2	3	4	3	2	4
	6	6	6	6	6	6	10	5	5	5
	8	10	9	5	10	9	7	10	8	6
Исходные данные	Варианты									
	1	2	3	4	5	6	7	8	9	0
Количество горючего вещества, кг/м ²	42	44	36	51	31	41	25	49	52	31
Скорость выгорания вещества, кг/м ² ч	32	30	24	42	21	32	21	42	50	24
Требуемая степень огнестойкости здания	II	I	II	I	II	I	II	I	II	I

Указания к решению задачи

1. Определить продолжительность свободного горения горючих веществ при пожаре, ч

$$\tau = \frac{Q}{V}, \quad (48)$$

где Q - количество горючего вещества, кг/м²;

V - скорость выгорания вещества, кг/м² ч.

2. Установить значение коэффициента огнестойкости конструктивных элементов здания.

Коэффициент огнестойкости определяет степень ответственности конструкции и зависит от степени огнестойкости проектируемого здания. Ориентировочное значение этого коэффициента приведены в табл. 38.

3. Рассчитать требуемые пределы огнестойкости заданных строительных конструкций.

Профессор В.И. Мурашов предложил определять требуемые пределы огнестойкости строительных конструкций зданий с помощью зависимости:

$$P \geq K \cdot \tau, \quad (49)$$

где P - требуемый предел огнестойкости конструкций, ч;

τ - расчетная продолжительность пожара, ч;

K - коэффициент огнестойкости.

4. По СНиП установить фактические пределы огнестойкости конструкции здания склада (табл. 38, 39).

5. Дать заключение о соответствии запроектированных строительных конструкций здания требованиям пожарной безопасности.

6. Если строительная конструкция не соответствует противопожарным требованиям, дать предложения по повышению огнестойкости строительных конструкций.

Таблица 38. Значение коэффициента огнестойкости (K)

Степень огнестойкости здания или сооружения	Коэффициент огнестойкости						
	Несущих стен, стен лестничных клеток, колонн	Самонесущих стеновых панелей	Заполнения каркасных стен и навесных стеновых панелей	Междуэтажных и чердачных перекрытий и совмещенных покрытий многоэтажных зданий	Совмещенных покрытий одноэтажных зданий	Несущих перегородок	Противопожарных стен
I	2,0	1,0	0,5	1,25	0,5	0,5	2
II	1,5	0,75	0,5	1,0	0,25	0,25	2
III	1,25	0,5	0,25	0,75	-	1,25	2
IV	0,5	0,25	0,25	0,25	-	-	2

Таблица 39. Зависимость огнестойкости конструктивных элементов здания от степени его огнестойкости

Огнестой- кость зда- ния	Минимальные пределы огнестойкости строительных конструк- ций, ч (над чертой) и максимальные пределы распространения огня по ним, см (под чертой)								
	стены				колонны	лестничные пло- щадки	плиты, настилы, пе- рекрытий	элементы покрытий	
	несущие	самонесущие	наружные не- сущие	внутренние не- сущие				плиты, насти- лы прогоны	балки, фермы
1	2	3	4	5	6	7	8	9	10
I	$\frac{2,5}{0}$	$\frac{1,25}{0}$	$\frac{0,5}{0}$	$\frac{0,5}{0}$	$\frac{2,5}{0}$	$\frac{1,0}{0}$	$\frac{1,0}{0}$	$\frac{0,5}{0}$	$\frac{0,5}{0}$
II	$\frac{2,0}{0}$	$\frac{1,0}{0}$	$\frac{0,25}{0}$	$\frac{0,25}{0}$	$\frac{2,0}{0}$	$\frac{1,0}{0}$	$\frac{0,75}{0}$	$\frac{0,25}{0}$	$\frac{0,25}{0}$
III	$\frac{2,0}{0}$	$\frac{1,0}{0}$	$\frac{0,25}{0}$	$\frac{0,25}{0}$	$\frac{2,0}{0}$	$\frac{1,0}{0}$	$\frac{0,75}{25}$	- -	- -
III	$\frac{2,0}{0}$	$\frac{1,0}{0}$	$\frac{0,25}{0}$	$\frac{0,25}{0}$	$\frac{2,0}{0}$	$\frac{1,0}{0}$	$\frac{0,75}{25}$	- -	- -
IV	$\frac{0,5}{40}$	$\frac{0,25}{40}$	$\frac{0,25}{40}$	$\frac{0,25}{40}$	$\frac{0,5}{40}$	$\frac{0,25}{20}$	$\frac{0,25}{20}$	- -	- -
Варианты строи- тельных конструк- ций	1, 2	3	4	5	6	7	8	9	1, 0

Задача 20

Рассчитать общее равномерное освещение в помещении. Исходные данные приведены в табл. 40.

Таблица 40. Исходные данные для расчета

Варианты	Наименование помещения	Размеры помещения	Примечание
1	Столярный цех	24x12x8	Студенты судоводительской специальности принимают следующие исходные данные (по предпоследней цифре шифра): 1, 2, 3 – МП; 4, 5, 6 – судовая мастерская; 7, 8 – штурманская рубка;
2	Участок сборки двигателей	18x6x6	
3	Машинное помещение (МП)	12x14x4,5	
4	Кузнечный цех		
5	Конструкторский отдел	6x6x4,5	
6	Кабинет	5x4x2,5	
7	Корпусный цех	40x24x8	
8	Механический цех	24x12x6	
9	Цех по ремонту радио- и измерительной аппаратуры	8x6x4	
0	Цех по ремонту электрооборудования	24x16x8	9, 0 - кают-компания

Указания к решению задачи

1. Обосновать выбранный метод расчета ([2] с. 65).
2. Подобрать и обосновать тип светильников, ламп ([2] стр. 58-64 и табл. 41, 42).

Таблица 41. Основные технические данные светильников

Тип светильника	Установленные в светильнике лампы		КПД	Основное назначение
	Тип	Количество		
<i>Судовые с лампами накаливания</i>				
СС-838Е	С220-60, БК220-60	1	0,55	Внутренние помещения
СС-328Е	С-220-60	1	0,55	Технические помещения
СС-56АЕ	С220-60	1	0,60	
СС-834Е	Г220-500	1	0,60	Энергетические помещения
<i>Судовые с люминесцентными лампами</i>				

СС-109Б	ЛБ-20	2	0,60	Жилые и общественные помещения
СС-112	ЛБ-20	4	0,55	
СС-30	ЛБ-40	1	0,80	
СС-33	ЛБ-40	2	0,65	
<i>Производственные помещения с лампами накаливания</i>				
НСП02	Г220-100	1	0,70	Для всех видов производственных помещений
НСП11	Б220-500	1	0,77	
ГСП18	Г220-1000	1	0,70	
ППД2	Г220-500	1	0,67	
<i>Производственные помещения с люминесцентными лампами</i>				
ЛСП02	ЛБ-40	2	0,70	Для всех производственных помещений
	ЛХБ-65	2	0,70	
ЛСП06	ЛХБ-40	2	0,70	
	ЛХБ-65	2	0,70	
ЛСП18	ЛБ-80	1	0,85	
ЛСП12	ЛДЦ-40	2	0,70	
	ЛТБ-65	2	0,70	
	ЛД-65	2	0,70	

Таблица 42. Основные параметры ламп накаливания, рекомендованных к применению на судах

Тип лампы	Напряжение, В	Мощность, Вт	Световой поток, лм	Средняя продолжительность горения, ч	Тип цоколя
<i>Лампы судовые</i>					
С220-25-1	220	25	155	1000	E27/27
С220-40	220	40	320	1000	E27/27
С220-40-1	220	40	270	1000	E27/27
С220-60	220	60	480	1000	E27/27
С220-60-1	220	60	430	700	E27/27
С220-100	220	100	900	1000	E27/27
С220-200	220	200	2200	1000	E27/27
<i>Лампы общего назначения</i>					
Б127-100	127	100	1516	1000	E27/27
Г127-200	127	200	3200	1000	E27/27
Г127-500	127	500	9100	1000	E40/45
Г127-1000	127	1000	19500	1000	E40/55
БК127-60-1	127	60	820	1000	E27/27
БК127-100-1	127	100	1630	1000	E27/27
Б220-100	220	100	1350	1000	E27/27

Г220-200	220	200	2800	1000	E27/27
Б220-200	220	200	2920	1000	E27/27
Г220-500-1	220	500	8200	1000	E40/45
Г220-1000-1	220	1000	18600	1000	E40/45
БК220-60-1	220	60	790	1000	E27/27
БК220-100-1	220	100	1450	1000	E27/27
<i>Люминесцентные</i>					
ЛДЦ40	103	40	2100	12000	G13d/35
ЛД40	103	40	2340	12000	G13d/35
ЛХБ40	103	40	2780	12000	G13d/35
ЛТБ40	103	40	2780	12000	G13d/35
ЛБ40	103	40	3000	12000	G13d/35
ЛДЦ65	110	65	3050	12000	G13d/35
ЛД65	110	65	3570	12000	G13d/35
ЛХБ65	110	65	4100	12000	G13d/35
ЛТБ65	110	65	4200	12000	G13d/35
ЛБ65	110	65	4550	12000	G13d/35

3. Определить необходимое количество светильников [2, с. 67]

Нормативная освещенность E_n , принимается согласно [4, с. 114-120]

Коэффициент использования светового потока η по данным табл.43 в зависимости от коэффициента отражения ρ и индекса помещения i .

Таблица 43. Значения коэффициента использования светового потока

Тип светильника	Коэффициент отражения, %			Коэффициент использования η (%) при индексах помещений i							
	потолок	стена	пол	0,6	0,8	1,0	1,25	1,5	2,0	2,5	3,0
СС-838Е	70	50	30	31	39	43	52	57	64	60	74
	70	50	10	30	37	42	48	52	58	62	66
	50	50	10	25	31	36	42	45	51	54	57
	50	30	10	20	26	31	36	40	46	50	52
СС-328Е	70	50	30	22	28	31	38	42	47	52	55
	70	50	10	21	26	30	34	38	43	46	49
	50	50	10	18	23	27	30	33	38	41	43
	50	30	10	14	18	22	26	29	34	37	40

СС-56АЕ	70	50	30	22	28	32	37	40	46	49	51
	70	50	10	21	26	30	34	37	41	44	46
	50	50	10	10	20	25	33	36	39	43	44
	50	30	10	10	13	21	29	32	37	39	42
СС-834Е	70	50	30	21	27	31	35	40	45	49	51
	70	50	10	20	25	29	32	36	41	44	46
	50	50	10	17	22	25	28	32	36	39	41
	50	30	10	13	17	21	24	28	31	34	36
СС-109Б	70	50	30	21	27	31	35	39	44	46	49
	70	50	10	20	25	29	32	35	40	42	44
	50	50	10	19	23	27	30	33	37	39	41
	50	30	10	15	20	23	27	30	34	36	38
СС-112	70	50	30	24	31	35	40	43	48	52	55
	70	50	10	23	28	32	36	39	44	46	49
	50	50	10	21	26	30	34	37	41	44	46
	50	30	10	17	23	27	32	34	38	41	44
СС-30	50	50	10	28	34	40	45	49	55	58	61
	50	30	10	22	28	34	39	43	49	54	57
СС-33	50	50	10	20	25	31	33	36	40	43	44
	50	30	10	16	21	28	30	33	37	40	41
НСП02	70	50	30	16	23	28	31	35	39	44	42
	70	50	10	15	21	26	28	31	35	39	48
	50	30	10	10	16	20	23	25	29	32	43
	30	10	10	7	12	17	19	21	23	27	35
ППД2	70	50	30	28	39	42	46	50	55	59	62
	70	50	10	27	37	40	43	46	50	53	56
	50	30	10	21	31	34	37	40	44	48	50
	30	10	10	17	28	30	33	36	40	44	46
ГСП18	70	50	30	62	70	75	80	83	90	94	96
	70	50	10	59	66	70	74	77	82	85	86
	50	30	10	54	62	66	70	73	80	82	83
	30	10	10	51	58	63	67	71	76	79	80
ЛСП02 ЛСП06	70	50	30	31	39	46	52	56	62	66	69
	70	50	10	29	36	43	47	51	56	60	62
	50	30	10	22	30	36	40	44	49	53	55
	30	10	10	18	25	30	35	38	44	48	50
ЛСП11 ЛСП18	70	50	30	32	38	48	53	57	63	67	70
	70	50	10	31	32	44	48	52	57	60	62
	50	30	10	25	28	39	43	48	53	56	58
	30	10	10	21	27	35	39	44	49	53	55

Коэффициент отражения ρ для побеленных потолков, побеленных стен с окнами, закрытыми белыми шторами – 70%; побеленных стен при незавешанных окнах, побеленного потолка в сырых помещениях, чистого бетонного и светлого деревянного потолка – 50%; бетонного потолка в грязных помещениях, деревянного потолка, бетонных стен с окнами, стен, оклеенных светлыми обоями – 30%; стен и потолков в помещениях с большим количеством темной пыли, сплошного остекления без штор, стен с темными обоями – 10%.

Индекс помещения i определяется согласно [2, с. 67].

4. Коэффициент запаса K_3 принимается согласно табл. 41.

5. Привести схему размещения светильников [2, с. 66].

6. Напряжение в сети принять равным 220 В.

Таблица 41. Рекомендуемые значения коэффициента запаса K_3

Характеристика и наименование помещений	Коэффициент запаса K_3 для ламп	
	люминесцентных	накаливания
Помещения с большим выделением пыли, дыма, копоти	2	1,7
Помещения со средним выделением пыли, дыма, копоти:		
высота установки светильников до 2,5 м	1,5	1,3
то же более 2,5 м	1,8	1,5
Помещения с малым выделением пыли, дыма, копоти:		
высота установки светильников до 2,5 м	1,3	1,15
то же более 2,5 м	1,5	1,3

Задача 21

Определить надбавки к страховым тарифам на обязательное социальное страхование от несчастных случаев на производстве и профессиональных заболеваний по данным табл. 45.

Таблица 45. Исходные данные для расчётов

Варианты	O , тыс.р.	V , тыс.р.	K , ед.	N , ед.	T , ед.	$a_{отр}$	$\epsilon_{отр}$	$c_{отр}$
1	100	1000	1	100	10	0,09	9,5	9,0

2	200	900	1	150	15	0,21	6,0	10,0
3	300	800	1	200	20	0,30	4,9	12,0
4	400	700	2	250	25	0,50	7,5	13,0
5	500	600	2	300	30	0,80	6,0	14,0
6	600	500	4	350	35	1,00	11,0	9,0
7	700	550	4	400	40	1,20	9,0	10,0
8	800	600	8	450	45	1,30	5,0	7,0
9	900	650	8	500	50	1,30	6,0	6,0
0	1000	700	10	550	55	1,40	5,0	5,0

Примечание. O – сумма обеспечения по страхованию; V – сумма начисленных страховых взносов; K – количество страховых случаев; N – среднесписочная численность работающих; T – количество дней временной нетрудоспособности.

Пояснение к выполнению работы

1. Надбавка страхователю устанавливается Фондом не позднее 30 апреля текущего календарного года. Размер надбавки (P ,%) рассчитывается по следующей формуле:

$$P = \left(\frac{a_{\text{стр}}/a_{\text{отр}} + v_{\text{стр}}/v_{\text{отр}} + c_{\text{стр}}/c_{\text{отр}}}{3} - 1 \right) 100, \quad (50)$$

где $a_{\text{стр}}$, $v_{\text{стр}}$, $c_{\text{стр}}$ – показатели a , v , c , рассчитанные для страхователя;
 $a_{\text{отр}}$, $v_{\text{отр}}$, $c_{\text{отр}}$ – средние значения показателей по отрасли (подотрасли).

2. Показатели a , v , c определяются следующим образом:

$$\begin{aligned} a_{\text{стр}} &= O / V; \\ v_{\text{стр}} &= (K / N) 1000; \\ c_{\text{стр}} &= T / K. \end{aligned} \quad (51)$$

Обозначения символов в формуле и их значения см. в табл. 46.

3. Окончательная величина надбавки P_1 определяется следующим образом:

$$P_1 = \begin{cases} P, & \text{если } 0 < P < 40, \\ 40, & \text{если } P \geq 40. \end{cases}$$

4. Разработать мероприятия по снижению величины надбавки P_1 на 20 %. Для этого необходимо:

а) определить, какой из показателей ($a_{\text{стр}}$, $b_{\text{стр}}$, $c_{\text{стр}}$) в наибольшей степени влияет на величину надбавки P к страховым тарифам из формулы (50);

б) определить новый (сниженный на 20%) размер надбавки (P) и новое значение показателя $a_{\text{стр}}$ или $b_{\text{стр}}$ или $c_{\text{стр}}$ (формула 50), определенное выше в п.а;

в) определить новую величину фактора (O , K , T) и наметить мероприятия.

Задача 22

Определить скидки к страховым тарифам на обязательное социальное страхование от несчастных случаев на производстве и профессиональных заболеваний.

1. Исходные данные см. табл. 46.

Таблица 46. Исходные данные для расчёта

Величины	Варианты									
	1	2	3	4	5	6	7	8	9	0
$a_{\text{отр}}$	0,9	1,0	1,1	1,2	1,3	1,4	1,5	1,6	1,7	1,8
$b_{\text{отр}}$	15	18	19	20	21	22	23	32	38	40
$c_{\text{отр}}$	30	31	32	33	35	36	37	38	39	40

2. U_a – уровень проведения аттестации рабочих мест по условиям труда, принять для вариантов (1 – 5) – 0,3; (6 – 0) – 0,4.

U_m – уровень проведения обязательных предварительных и периодических медицинских осмотров у страхователя, для вариантов (1 – 5) – 0,9; (6 – 0) – 0,95.

3. Остальные исходные данные (O , V , K , N , T) по тем же вариантам задания указаны в задаче 21.

Указания к решению задачи

1. Скидки страхователю принимаются на основании решения Фондом не позднее одного месяца с даты регистрации заявления. Размер скидки (C , %) рассчитывается по формуле

$$C = \left(1 - \frac{a_{\text{стр}}/a_{\text{отр}} + v_{\text{стр}}/v_{\text{отр}} + c_{\text{стр}}/c_{\text{отр}}}{3} \right) g_1 g_2 100, \quad (52)$$

где g_1 – коэффициент уровня проведения аттестации рабочих мест по условиям труда у страхователя.

$$g_1 = \begin{cases} 0, & \text{если } Y_a < 0,3, \\ 1, & \text{если } Y_a \geq 0,3; \end{cases}$$

g_2 – коэффициент уровня проведения обязательных предварительных и периодических медицинских осмотров у страхователя;

$$g_2 = \begin{cases} 0, & \text{если } Y_m < 0,9 \\ 1, & \text{если } Y_m \geq 0,9 \end{cases}$$

Наименование символов $a_{\text{стр}}$, $v_{\text{стр}}$, $c_{\text{стр}}$, $a_{\text{отр}}$, $v_{\text{отр}}$, $c_{\text{отр}}$ и их значения приведены в задаче 21.

2. Окончательная величина скидки C определяется следующим образом:

$$C_1 = \begin{cases} C, & \text{если } 0 < C < 40, \\ 40, & \text{если } C \geq 40. \end{cases}$$

3. Разработать мероприятие по увеличению скидки к страховым тарифам на 10 % (C_1) за счёт наиболее влияющего страхового показателя $a_{\text{стр}}$, $v_{\text{стр}}$, $c_{\text{стр}}$ (см. п.4 задачи 21).

Задача 23

Рассчитать мощность осветительной установки для производственного помещения с общим равномерным освещением (табл. 47).

Таблица 47. Исходные данные для расчёта

Исходные данные	Варианты									
	1	2	3	4	5	6	7	8	9	0
Разряд (подразряд) зрительной работы	I в	II в	IIIа	IVа	Шб	Пг	Iг	IVг	Vб	IIв
Контраст объекта с фоном	Б	М	М	М	Ср	Б	Ср	Б	М	Б
Характеристика фона	Т	Т	Т	Т	Ср	Св	Св	Св	Ср	Св
Размеры помещения:										
длина	14	16	18	14	16	18	16	14	14	14
ширина	12	8	8	8	10	8	8	10	10	10
высота	4,2	3,6	4,2	3,6	4,2	3,6	4,2	3,6	4,2	3,6
Тип источника света	ЛБ	Г-220	ЛХ Б	Б-220	ЛД Ц	ЛХ Б	ЛБ	ЛД Ц	ЛХ Б	ЛБ
Коэффициенты отражения:										
потолка	0,5	0,6	0,4	0,7	0,8	0,3	0,4	0,5	0,6	0,7
стен	0,3	0,4	0,3	0,5	0,6	0,3	0,3	0,5	0,4	0,3

Примечание. Б – большой, М – малый, Ср – средний, Т – темный, Св – светлый

Указания к решению задачи

- По СНиП 23–05–95 [4, с. 114] установить:
 - нормируемую освещенность на рабочей поверхности, расположенной на высоте 0,8 м от пола;
 - коэффициент запаса (содержание пыли и других примесей в воздушной среде принять самостоятельно) – см. табл. 44.
- Выбрать тип светильника (условия среды в производственном помещении принять самостоятельно (см. табл. 41)).
- Рассчитать требуемое количество светильников (N):

$$N = \frac{ESK_3 z}{\eta n_{\text{фл}}}, \quad (53)$$

где E – требуемая освещённость [4, с. 114], лк;

S – освещаемая площадь, м²;

K_3 – коэффициент запаса освещенности - см. табл. 44;

z – коэффициент неравномерности освещения (для люминесцентных ламп $z = 1,1$, для ламп накаливания $z = 1,15$);

η – коэффициент использования светового потока ламп, установленных в светильнике – см. табл. 43;

$n_{\text{фл}}$ – суммарный световой поток ламп установленных в одном светильнике, лм (см. табл. 42, 44).

Величина коэффициента (η) зависит от типа светильника и коэффициентов отражения (потолка, стены), а также от индекса помещения i , который характеризует соотношение размеров освещаемого помещения и рассчитывается по формуле

$$i = \frac{LB}{H(L + B)}, \quad (54)$$

где L – длина помещения, м;

B – ширина помещения, м;

H – высота светового центра над расчётной плоскостью, м.

Значение светового потока ламп $\Phi_{\text{л}}$ определяется исходя из характеристик ламп (табл. 48 или табл. 44).

Таблица 48. Характеристика люминесцентных ламп

Тип лампы	Напряжение, В	Мощность, Вт	Световой поток, лм ($\Phi_{\text{л}}$)	Средняя продолжительность горения, ч, не менее	Тип цоколя
ЛДЦ80	102	80	3560	12000	G13d/35
ЛД80			4070		
ЛХБ80			4600		
ЛТБ80			4720		
ЛБ80			5220		

Примечание. В условном обозначении типов ламп низкого давления буквы и цифры означают: Л – люминесцентная; Д – дневная; Б – белая; ХБ – холодно-белая; ТБ – тепло-белая, цветность ламп; Ц – с улучшенной цветопередачей.

4. Определить действительную освещенность рабочей поверхности.

5. Рассчитать суммарную установленную мощность осветительной установки.

Задача 24

Определить показатели производственного травматизма (табл. 49).

Таблица 49. Исходные данные для расчета

Вариант	Исходные данные				
	Среднесписочное количество работающих, чел, P_p	Количество несчастных случаев, (текущий год), P_H	Количество дней нетрудоспособности по учетным несчастным случаям, D_H	Выпуск продукции на 1 чел: – ч. р., P_p	Стоимость испорченного оборудования, материалов, инструмента, р., $C_{об}$
1	280	1	7	37,5	3000
2	720	2	19	31,0	4000
3	210	1	14	38,0	3500
4	700	2	28	32,5	7000
5	240	1	14	40,0	4500
6	650	3	18	34,0	6500
7	340	2	21	39,0	4000
8	810	3	32	35,0	9000
9	915	2	10	36,0	5000
0	875	2	12	37,0	7500

Указания к решению задачи

1. При выполнении работы студент должен указать, какие несчастные случаи подлежат расследованию на производстве и учету [1, ст. 227].

2. по исходным данным определить: показатель частоты травматизма (число несчастных случаев на 1000 работающих):

$$K_q = \frac{P_H}{P_p} 1000.$$

3. Коэффициент нетрудоспособности (число дней нетрудоспособности на 1000 работающих)

$$K_H = \frac{D_H}{P_P} 1000.$$

4. Коэффициент тяжести (число дней нетрудоспособности, отнесенные к количеству несчастных случаев)

$$K_T = \frac{D_H}{P_H}.$$

5. Суммарное количество человеко-часов нетрудоспособности в результате несчастных случаев, исходя из установленной ТК продолжительности рабочей недели

$$T_H = \frac{D_H}{7} \cdot 40 \cdot P_H$$

6. Стоимость продукции, не выпущенной из-за травматизма

$$\Pi = T_H \cdot \Pi_P$$

7. Суммарный материальный ущерб с учетом отчислений на соцстрах в размере 10% от стоимости продукции, не выпущенной из-за травматизма, оплаты больничных листов при средней часовой ставке работающих $C = 65$ р./чел.ч и стоимости испорченного оборудования, принятой по заданию.

Задача 25

Для предупреждения обрушения грунтовых масс при разработке котлована и профилактики травматизма рассчитать допустимую крутизну откоса котлована (табл. 50).

Таблица 50. Исходные данные

Исходные данные по вариантам									
1	2	3	4	5	6	7	8	9	0
Глубина котлована, м (z)									
8	6	7	9	10	7	9	8	6	9
Равномерно распределенная нагрузка на поверхности откоса, т/м ² (P)									

4	3	5	2	4	5	3	2	4	3
Вид грунта									
глина	суглинок	глина	суглинок	глина	суглинок	глина	суглинок	глина	суглинок
Объемная масса грунта, т/м ³ (γ)									
1,9	1,8	1,85	1,7	1,95	1,8	1,85	1,7	1,85	1,75
Угол внутреннего трения, град (ϕ)									
18	16	17	15	17	16	18	16	18	18
Общее сцепление грунта, т/м ² (C)									
1,95	1,6	1,9	1,5	1,85	1,6	1,9	1,55	1,95	1,65

Указания к решению задачи

1. Расчет выполнить аналитическим методом равнопрочного откоса по формуле, разбив z на три участка:

$$x = \frac{1}{\gamma g^2 \phi} \left[\gamma z \operatorname{tg} \phi + C \ln(P \operatorname{tg} \phi + C) - C \ln \left[g \phi (\gamma z + P) + C \right] \right] \quad (55)$$

где x – абсцисса равнопрочного откоса, м;

z – ордината равнопрочного откоса, м;

γ – объемная масса грунта, т/м³;

ϕ – угол внутреннего трения грунта, град.;

C – общее сцепление грунта, т/м²;

P – равномерно распределенная нагрузка на поверхности откоса, т/м².

2. Результаты вычислений свести в таблицу, форма таблицы представлена ниже:

z	γ	$\gamma z \operatorname{tg} \phi$	$C \ln(P \operatorname{tg} \phi + C) + \gamma z \operatorname{tg} \phi$	$\gamma z + P$	$\operatorname{tg} \phi (\gamma z + P)$	$\operatorname{tg} \phi (\gamma z + P) + C$	$C \cdot \ln[\operatorname{tg} \phi \cdot (\gamma z + P) + C]$	Разность данных граф 4 и 8	$1/\gamma \operatorname{tg}^2 \phi$ умножить на данные графы 9
1	2	3	4	5	6	7	8	9	10

3. По данным таблицы построить кривую равнопрочного откоса (рис.2).

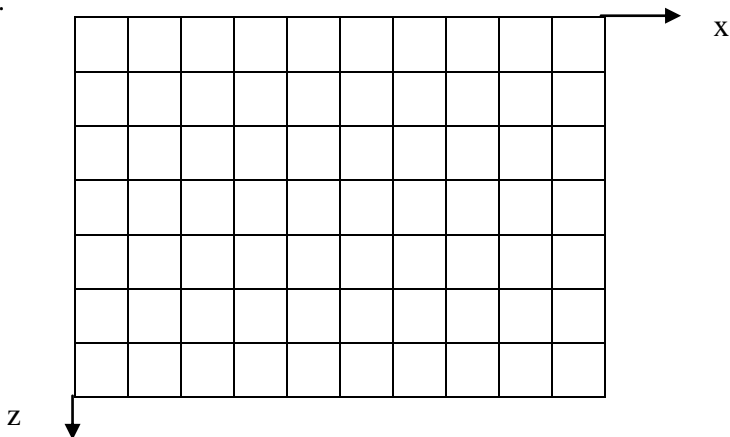


Рис. 2 Характеристика откоса

Задача 26

Рассчитать стропы для стального каната, предназначенные для подъема груза (табл. 51).

Таблица 51. Исходные данные для расчета

Исходные данные	Варианты									
	1	2	3	4	5	6	7	8	9	0
Масса груза, М, т	4,5	5	3	3,5	4	4,5	5	3	3,5	4
Число ветвей стропа, n	4	2	4	2	4	2	4	2	4	2
Угол наклона каната к вертикали, α , град.	45	40	35	30	45	40	35	30	45	30
Коэффициент запаса прочности, K_{Π}	5	5,5	6	5	5,5	6	5	5	5,5	6

Указания к решению задачи

1. Нарисовать эскиз строповки груза. Желательно подобрать груз, предназначенный для устройств, относящихся к сфере Вашей деятельности.

2. Маркировочную группу каната по временному сопротивлению разрыву принять равной 180 кгс/мм^2 .

Определить:

а) напряжение, возникающее в каждой ветви стропа (без учета динамической нагрузки) в кгс:

$$S = \frac{M}{\cos \alpha \cdot n} \quad (56)$$

б) расчетное разрывное усилие каната в целом в кгс:

$$S_{\text{раз}} = M \cdot K_3 \quad (57)$$

3. Подобрать по ГОСТу диаметр каната и написать условное обозначение каната для стропа.

4. Указать браковочные признаки каната.

Рекомендуемая литература:

а) ПБ 10–382–00. Правила устройства и безопасной эксплуатации грузоподъемных кранов. – Взамен ПБ 10–14–92; введ. 31.12.99. Изд-во НПО ОБТ, 2001. – 134 с.;

б) ГОСТ 2688–80.

Задача 27

Рассчитать систему углекислотного пожаротушения на сухогрузном судне (табл. 52).

Таблица 52. **Исходные данные для расчета**

Вариант	МКО	Объем защищаемых отсеков, м ³ , в трюме (танке)			
		первом	втором	третьем	четвертом
1	220	200	220	190	210
2	280	240	280	250	220
3	320	280	320	270	250
4	240	210	240	220	230
5	300	260	300	260	240
6	260	220	260	180	260
7	320	290	320	280	270
8	220	180	220	200	200
9	280	250	280	210	280
0	300	270	300	290	260

Примечание. 1. Для вариантов 1 – 5 – расчетный объем машинного помещения определен с учетом полного объема шахт. 2. Для вариантов 6 – 10 – расчетный объем машинного помещения определен без учета объема шахт.

Указания к решению задачи

1. При выполнении задания необходимо определить:

а) потребное количество углекислого газа для МКО и наибольшего трюма:

$$G = 1,79 \cdot V \cdot \varphi, \quad (58)$$

где V – расчетный объем наибольшего защищаемого помещения, м^3 (см. табл. 52);

φ – коэффициент для сухогрузных трюмов и для машинных помещений (с учетом примечаний табл. 52).

Значения коэффициента φ принимается согласно [6, стр. 152].

б) количество баллонов с углекислотой (в одном баллоне принять 25 кг углекислоты);

в) диаметр магистрального трубопровода ($d_{\text{маг}}$, мм)

$$d_{\text{маг}} = d_{\text{отв}} \sqrt{n}, \quad (59)$$

где $d_{\text{отв}}$ – диаметр отверстия и условный проход выпускной головки баллона, $d_{\text{отв}}=12\text{мм}$;

n – количество баллонов с углекислотой, ед.

2. Привести описание системы углекислотного тушения пожаров на судах.

Задача 28

Рассчитать систему пенотушения (табл. 53).

Таблица 53. Исходные данные для расчета

Исходные данные	Варианты									
	1	2	3	4	5	6	7	8	9	0
Площадь помещений, м^2	600	700	800	900	900	950	850	750	900	800

Примечание. Для вариантов 1 – 5 принять в качестве помещений трюмы для сухих опасных грузов; для вариантов 6 – 10 – машинные помещения.

Указания к решению задачи

1. При выполнении задания необходимо определить:

1) общий расход раствора, необходимый для тушения пожара (G , м³):

$$G = t_p \cdot U \cdot S, \quad (60)$$

где t_p – расчетное время непрерывной работы, ч;

U – интенсивность подачи раствора, м³/(ч·м²);

S – площадь помещения, м² (табл. 52).

Значения t_p и U принимаются согласно [6, с. 150].

2) общее количество пены, необходимое для покрытия помещений;

3) общий расход воды, необходимый для получения раствора из условия 4%-го содержания пенообразователя в растворе;

4) общий расход пенообразователя, необходимого для тушения пожара, с учетом двукратного тушения пожара и 50% запаса;

5) потребное количество резервуаров, исходя из их объема 1,5 – 2,0 м³.

2. Дать характеристику и описание современных средств пожаротушения [28, 48].

Кратность пенообразователя – отношение объема пены к объему раствора, из которого образована пена.

Задача 29

Определить площадь поперечного сечения естественной вытяжной вентиляции аккумуляторных судовых помещений (табл.54).

Таблица 54. Исходные данные для расчета

Наименование	Варианты									
	1	2	3	4	5	6	7	8	9	0
Максимальный зарядный ток, I, А	1	2	3	4	5	6	1	2	3	4
Число элементов батареи, n	1	2	3	4	5	1	2	3	4	5

Примечание. Варианты 1 – 5 кислотные, 6 – 0 – щелочные аккумуляторы.

Указания к решению задачи

1. Определить расход воздуха (Q , м³/ч) при естественной вентиляции аккумуляторных помещений:

$$Q = 0,11 \cdot I \cdot n, \quad (61)$$

2. Определить площадь (F , м²) поперечного сечения каналов естественной вытяжной вентиляции.

3. Определить число колен каналов и длину вентиляционного канала.

4. Дать заключения о необходимости оборудования системой искусственной вытяжной вентиляции.

Пункты 2, 3, 4 выполняются согласно [6, с. 112].

Задача 30

Определить размер пособия по временной нетрудоспособности, выплачиваемый работнику из средств предприятия, и из фонда социального страхования (ФСС) (табл. 55).

Таблица 55. Исходные данные для расчета

Варианты	Общий страховой стаж работы, лет	Заработок работника, облагаемый страховыми взносами, тыс. руб		Количество календарных дней болезни
		2013 г	2014 г	
1	0,3	–	–	4
2	0,4	–	–	5
3	6	450	500	4
4	7	510	600	5
5	8	590	620	7
6	9	550	630	8
7	10	560	640	9
8	11	600	680	8
9	12	610	620	9
0	9	600	650	10

Указания к решению задачи

1. Выяснить исходя из исходных данных может ли работник претендовать на расчет пособия из среднего заработка.

2. Определить среднедневной заработок (СЗ).
3. Определить размер дневного пособия (СП).
4. Размер пособия по болезни, оплачиваемый работодателем за свой счет.
5. Размер пособия по болезни, оплачиваемый из фонда социального страхования (ФСС).
6. Суммарный размер пособия по временной нетрудоспособности за вычетом налога НДФЛ.

Пояснения к решению задачи

Расчет больничного в 2015 году производится по новым правилам.

Правила расчета больничного в 2015 году установлены в пункте 1 статьи 14 Федерального закона от 29.12.2006 № 255-ФЗ.

Первое, что нужно сделать, это определить расчетный период для пособия по временной нетрудоспособности. Под расчетным периодом подразумевается время, за которое должны быть суммированы все выплаты работнику (которые облагаются страховыми взносами). В соответствии с частью 1 статьи 14 Закона № 255-ФЗ, расчетным периодом являются два календарных года (с 1 января по 31 декабря включительно), которые предшествовали наступлению страхового случая – болезни.

Второе действие – учесть все суммы выплат, на которые начислялись страховые взносы (в том числе – и выплаты на предыдущем месте работы в виде справки о зарплате). Третье – определить общую сумму выплат, которые были произведены в пользу работника за 2 года (за расчетный период). Сумма выплат не должна быть меньше 24-х кратного размера МРОТ и не должна быть больше допустимого размера базы для начисления страховых взносов за определенный период.

Четвертое, что нужно сделать – найти сумму среднего дневного заработка. Для этого всю сумму выплат работнику за 2 года нужно разделить на 730 дней.

Застрахованным лицам со страховым стажем менее 6 месяцев пособия по временной нетрудоспособности подлежат выплате в размере не более чем за полный календарный месяц в соответствии с МРОТ.

В соответствии с Федеральным законом от 03.12.2012 № 232-ФЗ с 1 января 2015 года минимальный размер МРОТ составляет 5965 рублей.

Среднедневной заработок по п. 1 определяется исходя из МРОТ и составит: $5965 \cdot 24 / 730$.

В остальных случаях нужно брать заработок, облагаемый страховыми взносами в ФСС РФ за 2013 и 2014 годы. При этом суммы не могут быть выше 568 000 руб. за 2013 год и 624 000 руб. за 2014 год.

Таким образом, максимальный среднедневной заработок, исходя из которого рассчитывают больничный в 2015 году, равен 1632,88 руб. $[(568\ 000 \text{ руб.} + 624\ 000 \text{ руб.}) : 730 \text{ дн.}]$.

Рассчитав фактический среднедневной заработок, его нужно сравнить с минимумом. Минимум определяют исходя из МРОТ. С 1 января 2015 года минимальный размер оплаты труда равен 5965 руб.

Значит, минимальный размер среднедневного заработка для начисления пособия равен 196,11 руб. $(5965 \text{ руб.} \times 24 \text{ мес.} : 730 \text{ дн.})$. Такое правило прописано в пункте 15.3 Положения № 375.

Сравнив фактический среднедневной заработок и минимальный размер, к выплате нужно назначить максимальный.

Пособие временной нетрудоспособности (СП, руб) можно рассчитать по формуле:

$$СП = \left(\frac{СЗ \cdot К}{730} \right) ДБ, \quad (62)$$

где *СЗ* – среднедневной заработок за последние два года, руб/день;

К – коэффициент, учитывающий продолжительность стажа работы (см. табл. 55) и принимается:
менее пяти лет – $K=60\%$;
от пяти до восьми лет – $K=80\%$;
более восьми лет – $K=100\%$;

ДБ – Количество календарных дней по болезни (см. табл. 55).

Оплата больничных листов в 2015 году происходит так:

1. Выплата по больничному листу производится полностью за счет работодателя, если срок больничного составляет 3 дня.

2. Начиная с 4-го дня больничного, выплата пособия производится за счет средств ФСС. Оплата больничного листа в 2015 году

будет производиться вместе с авансом или зарплатой, смотря какой из видов выплат будет ближе к дате расчета пособия по временной нетрудоспособности.

Со всей суммы пособия, зачисленного работнику, удерживается НДФЛ в размере 13%.

Пример. И.В. Полякова работает корректором в ООО «Дионис» с ноября 2012 года. В феврале 2015 года И.В. Полякова проболела 10 календарных дней, о чем представила в бухгалтерию больничный лист. Рассчитаем сумму пособия, которую получит сотрудница.

Страховой стаж И.В. Поляковой составляет 7 лет, поэтому пособие ей будет выплачено в размере 80% среднего заработка. Расчетный период для начисления пособия по временной нетрудоспособности – с 1 января 2013 года по 31 декабря 2014 года.

За 2014 год ООО «Дионис» начислило сотруднице 480 000 руб., а за 2013-й – 400 000 руб. Данные суммы не превысили предельных значений (568 000 руб. и 624 000 руб. соответственно). Таким образом, при расчете больничного будет учтен фактический заработок И.В. Поляковой за 2013 и 2014 годы.

Средний дневной заработок сотрудницы составит 964,38 руб. $[(480\,000\text{ руб.} + 400\,000\text{ руб.}) : 730\text{ дн.} \times 80\%]$.

Таким образом, ООО «Дионис» начислит И.В. Поляковой пособие по временной нетрудоспособности в размере 9643,8 руб. $(964,38\text{ руб.} \times 10\text{ дн.})$.

Со всей суммы пособия, начисленной И.В. Поляковой, удержан НДФЛ в сумме 1254 руб. $(9643,8\text{ руб.} \times 13\%)$.

На руки сотрудница получит 8389,8 руб. $(9643,8\text{ руб.} - 1254\text{ руб.})$.

Пособие в сумме 6750 руб. $(964,38\text{ руб.} \times 7\text{ дн.})$ выплачивается за счет средств ФСС России, а часть в размере 2893 руб. $(964,38\text{ руб.} \times 3\text{ дн.})$ выплачивает сам работодатель.

Библиографический список

1. Трудовой кодекс Российской Федерации: текст с изм. и доп. на 15 октября 2014 г. – Москва: ЭКСМО, 2014. – 224 с. – (Законы и кодексы).

2. Савинов В.И. Безопасность жизнедеятельности. Организационные и технические мероприятия по улучшению условий труда на судах и предприятиях водного транспорта : метод. Указания для студ. по выпол. прак. и лабор. работ / сост. – В.И. Савинов. – Н.Новгород : Изд-во ФГОУ ВПО «ВГАВТ», 2010. – 104 с.

3. Федеральный закон № 426 : ФЗ от 28.12.2013 г. «О специальной оценке условий труда», вступил в силу с 1 января 2014 г.

4. Савинов В.И. Безопасность жизнедеятельности. Оценка факторов производственной среды на судах и предприятиях водного транспорта : справ. пособие по выпол. прак. и лабор. работ для студ. оч. и заоч. обуч. всех специальностей / В.И. Савинов. – Н. Новгород : Изд-во ФГОУ ВПО «ВГАВТ», 2010. – 143 с.

5. Савинов В.И. Безопасность жизнедеятельности. Производственная безопасность : метод. пособие по выпол. контр. и дипл. работ для студ. технических специальностей / В.И. Савинов. – Н. Новгород : Изд-во ФБОУ ВПО «ВГАВТ», 2012. – 72 с.

6. Правила классификации и постройки судов внутреннего плавания, т. 3, М.: Изд. ОАО Типография «Новости», 2008. – 432 с.

ПРИЛОЖЕНИЕ 1

Варианты заданий по I-ому разделу

Первая буква фамилии студента	Объект анализа	Специальность						
		М	К	Экон	Экол	ЭМ	Суд.	Стр.
А, Б	Машино–котельное отделение Перегрузка грузов кранами	+	+			+	+	
В, Г	Центральный пульт управления: МКО судна Работа с ЭВМ	+	+			+	+	+
Д, Е,	Ремонтная мас-							

Ё	терская: на судне на заводе в порту Швартовые и сцепные работы	+	+	+	+	+		+
Ж, З	Выполнение конструкторских и технологических работ Мастерская по ремонту электроаппаратуры Якорные работы Перегрузка контейнеров в порту	+	+		+		+	+
И, К	Малярный цех Плазовые и разметочные работы Цех по ремонту кранового электрооборудования Рубка Причал перегрузки лесных грузов	+	+				+	+

Первая буква фамилии студента	Объект анализа	Специальность						
		М	К	Экон	Экол	ЭМ	Суд.	Стр.
Л, М	Корпусосборочные работы в цехе Перегрузка тарноштучных грузов из судна на склад Столярный цех		+			+		
		+		+	+		+	+

Н, О	Корпусосборочные работы на стапеле Участок ремонта ДВС в условиях СРЗ Перегрузка непакетированного цемента Работа с люковыми закрытиями Главный распределительный щит	+	+		+	+		+
П, Р	Механический цех Участок секционной сборки судов Выгрузка непакетированных грузов из вагона на склад Участок по ремонту трансформаторов Грузовые работы на судне	+	+	+	+		+	+
С, Т	Транспортный цех Диспетчерская порта Обслуживание палубных механизмов Гальванический цех Помещение для ремонта и зарядки аккумуляторных батарей	+		+	+		+	+
У, Ф	Участок термической обработки Такелажная мастерская Обслуживание СЭУ	+	+	+	+	+	+	+
Х, Ц	Сварочный цех Обработка судов и вагонов с ЖБИ Обслуживание котельных и холодильных установок на судне	+	+	+	+			+

Ч, Ш	Литейный цех СРЗ Работы по комплектованию (вооружению) судов Работы на складах открытого хранения груза	+	+	+	+	+	+	+
Щ, Э	Гальванический цех (участок) Работы в замкнутых и труднодоступных помещениях (пространствах) Перегрузка опасных грузов Профилактические и ремонтные работы на трансформаторных подстанциях	+	+	+	+	+	+	+
Ю, Я	Плазменная обработка металлов Проверочные работы, испытания на проницаемость и герметичность корпусов судов, отсеков, цистерн Перегрузка нефтепродуктов наливом и в таре Ремонтные работы на судне в зимний период	+	+	+	+	+	+	+

Зав. кафедрой ООС и ПБ

В.С. Наумов

ПЕРЕЧЕНЬ ТЕМ РЕФЕРАТОВ

1. БЖД как научная и учебная дисциплина
2. Техногенные ЧС. Транспортные аварии.
3. Техногенные ЧС. Аварии на пожароопасных объектах.
4. Техногенные ЧС. Аварии на взрывоопасных объектах.
5. Техногенные ЧС. Аварии с выбросом биологических веществ.
6. Техногенные ЧС. Аварии на электроэнергетических объектах.
7. Техногенные ЧС. Аварии на коммунальных системах жизнеобеспечения.
8. Техногенные ЧС. Аварии на очистных сооружениях сточных вод.
9. Аварии на радиационно-опасных объектах
10. Гидродинамические аварии
11. Опасные геологические явления
12. Опасные атмосферные явления
13. Опасные гидрологические явления
14. Природные пожары
15. ЧС биолого-социального характера
16. ЧС экологического характера. Изменение состояния суши.
17. ЧС экологического характера. Изменение свойств воздушной среды.
18. ЧС экологического характера. Изменение состояния гидросферы.
19. ЧС экологического характера. Изменение состояния биосферы.
20. Проблемы разлива нефти и нефтепродуктов
21. ЧС военного времени. Радиационная, химическая и биологическая защита.
22. Микроклиматические условия на рабочем месте
23. Запыленность воздушной среды на рабочем месте
24. Освещение на рабочем месте.
25. Производственный шум.
26. Производственная вибрация.
27. Вредные вещества в воздухе рабочей зоны.
28. Специальная оценка условий труда.
29. Предупреждение и ликвидация чрезвычайных ситуаций. Действия при угрозе террористического акта.
30. Предотвращение загрязнения окружающей среды с судов

**Федеральное агентство морского и речного транспорта
Федеральное государственное бюджетное образовательное учреждение
высшего образования**

Волжский государственный университет водного транспорта

**Кафедра охраны окружающей среды и производственной
Безопасности (ООС и ПБ)**

Экзаменационный билет №1 по дисциплине «Безопасность
жизнедеятельности»

1. Базовые понятия и определения безопасности жизнедеятельности.
2. Мероприятия по борьбе с загрязнённостью воздуха вредными газами, парами и аэрозолями.

Заведующий кафедрой ООС и ПБ

В.С. Наумов

**Федеральное агентство морского и речного транспорта
Федеральное государственное бюджетное образовательное учреждение
высшего образования**

Волжский государственный университет водного транспорта

**Кафедра охраны окружающей среды и производственной
Безопасности (ООС и ПБ)**

Экзаменационный билет №2 по дисциплине «Безопасность
жизнедеятельности»

1. Актуальность проблем БЖД.
2. Производственная санитария. Воздушная среда.

Заведующий кафедрой ООС и ПБ

В.С. Наумов

**Федеральное агентство морского и речного транспорта
Федеральное государственное бюджетное образовательное учреждение
высшего образования
Волжский государственный университет водного транспорта**

**Кафедра охраны окружающей среды и производственной
Безопасности (ООС и ПБ)**

Экзаменационный билет № 3 по дисциплине «Безопасность
жизнедеятельности»

1. Объект (предмет) изучения в «Безопасности жизнедеятельности».
2. Пожаровзрывобезопасность. Физико-химические основы процессов горения (взрывов).

Заведующий кафедрой ООС и ПБ

В.С. Наумов

**Федеральное агентство морского и речного транспорта
Федеральное государственное бюджетное образовательное учреждение
высшего образования
Волжский государственный университет водного транспорта**

**Кафедра охраны окружающей среды и производственной
Безопасности (ООС и ПБ)**

Экзаменационный билет № 4 по дисциплине «Безопасность
жизнедеятельности»

1. Аксиома о потенциальной опасности.
2. Электробезопасность. Методы и технические средства защиты от статического электричества.

Заведующий кафедрой ООС и ПБ

В.С. Наумов

**Федеральное агентство морского и речного транспорта
Федеральное государственное бюджетное образовательное учреждение
высшего образования
Волжский государственный университет водного транспорта**

**Кафедра охраны окружающей среды и производственной
Безопасности (ООС и ПБ)**

Экзаменационный билет № 5 по дисциплине «Безопасность
жизнедеятельности»

1. Количественная оценка опасностей.
2. Утилизация твёрдых отходов.

Заведующий кафедрой ООС и ПБ

В.С. Наумов

**Федеральное агентство морского и речного транспорта
Федеральное государственное бюджетное образовательное учреждение
высшего образования
Волжский государственный университет водного транспорта**

**Кафедра охраны окружающей среды и производственной
Безопасности (ООС и ПБ)**

Экзаменационный билет № 6 по дисциплине «Безопасность
жизнедеятельности»

1. Законодательство по охране труда.
2. Пожаровзрывобезопасность. Показатели пожаровзрывоопасности веществ и материалов.

Заведующий кафедрой ООС и ПБ

В.С. Наумов

**Федеральное агентство морского и речного транспорта
Федеральное государственное бюджетное образовательное учреждение
высшего образования
Волжский государственный университет водного транспорта**

**Кафедра охраны окружающей среды и производственной
Безопасности (ООС и ПБ)**

Экзаменационный билет № 7 по дисциплине «Безопасность
жизнедеятельности»

1. Государственной системой стандартов безопасности труда.
2. Очистка и обезвреживание сточных вод.

Заведующий кафедрой ООС и ПБ

В.С. Наумов

**Федеральное агентство морского и речного транспорта
Федеральное государственное бюджетное образовательное учреждение
высшего образования
Волжский государственный университет водного транспорта**

**Кафедра охраны окружающей среды и производственной
Безопасности (ООС и ПБ)**

Экзаменационный билет № 8 по дисциплине «Безопасность
жизнедеятельности»

1. Государственная система стандартов безопасности труда.
2. Защита от шума и вибрации.

Заведующий кафедрой ООС и ПБ

В.С. Наумов

**Федеральное агентство морского и речного транспорта
Федеральное государственное бюджетное образовательное учреждение
высшего образования
Волжский государственный университет водного транспорта**

**Кафедра охраны окружающей среды и производственной
Безопасности (ООС и ПБ)**

Экзаменационный билет № 9 по дисциплине «Безопасность
жизнедеятельности»

1. Управление охраной труда.
2. Опасные термические факторы.

Заведующий кафедрой ООС и ПБ

В.С. Наумов

**Федеральное агентство морского и речного транспорта
Федеральное государственное бюджетное образовательное учреждение
высшего образования
Волжский государственный университет водного транспорта**

**Кафедра охраны окружающей среды и производственной
Безопасности (ООС и ПБ)**

Экзаменационный билет № 10 по дисциплине «Безопасность
жизнедеятельности»

1. Ответственность за нарушение требований по безопасности труда.
2. Электробезопасность. Молниезащита.

Заведующий кафедрой ООС и ПБ

В.С. Наумов

**Федеральное агентство морского и речного транспорта
Федеральное государственное бюджетное образовательное учреждение
высшего образования**

Волжский государственный университет водного транспорта

**Кафедра охраны окружающей среды и производственной
Безопасности (ООС и ПБ)**

Экзаменационный билет № 11 по дисциплине «Безопасность
жизнедеятельности»

1. Планирование мероприятий по охране труда.
2. Защита воздушного бассейна. Мероприятия по защите воздушного бассейна на промышленных предприятиях.

Заведующий кафедрой ООС и ПБ

В.С. Наумов

**Федеральное агентство морского и речного транспорта
Федеральное государственное бюджетное образовательное учреждение
высшего образования**

Волжский государственный университет водного транспорта

**Кафедра охраны окружающей среды и производственной
Безопасности (ООС и ПБ)**

Экзаменационный билет № 12 по дисциплине «Безопасность
жизнедеятельности»

1. Экономические механизмы управления безопасностью труда.
2. Пожаровзрывобезопасность. Защита ТП и оборудования от аварий и взрывов.

Заведующий кафедрой ООС и ПБ

В.С. Наумов

**Федеральное агентство морского и речного транспорта
Федеральное государственное бюджетное образовательное учреждение
высшего образования**

Волжский государственный университет водного транспорта

**Кафедра охраны окружающей среды и производственной
Безопасности (ООС и ПБ)**

Экзаменационный билет № 13 по дисциплине «Безопасность
жизнедеятельности»

1. Психофизиологические основы безопасности труда.
2. Электробезопасность. Защитные меры в электроустановках.

Заведующий кафедрой ООС и ПБ

В.С. Наумов

**Федеральное агентство морского и речного транспорта
Федеральное государственное бюджетное образовательное учреждение
высшего образования**

Волжский государственный университет водного транспорта

**Кафедра охраны окружающей среды и производственной
Безопасности (ООС и ПБ)**

Экзаменационный билет № 14 по дисциплине «Безопасность
жизнедеятельности»

1. Виды и условия трудовой деятельности человека.
2. Защита воздушного бассейна. Гигиенические основы нормирования содержания загрязняющих веществ в атмосфере населённых пунктов.

Заведующий кафедрой ООС и ПБ

В.С. Наумов

**Федеральное агентство морского и речного транспорта
Федеральное государственное бюджетное образовательное учреждение
высшего образования**

Волжский государственный университет водного транспорта

**Кафедра охраны окружающей среды и производственной
Безопасности (ООС и ПБ)**

Экзаменационный билет № 15 по дисциплине «Безопасность
жизнедеятельности»

1. Основные психологические причины травматизма.
2. Электробезопасность. Статическое электричество.

Заведующий кафедрой ООС и ПБ

В.С. Наумов

**Федеральное агентство морского и речного транспорта
Федеральное государственное бюджетное образовательное учреждение
высшего образования**

Волжский государственный университет водного транспорта

**Кафедра охраны окружающей среды и производственной
Безопасности (ООС и ПБ)**

Экзаменационный билет № 16 по дисциплине «Безопасность
жизнедеятельности»

1. Эргономические основы безопасности труда.
2. Защита воздушного бассейна. Источники загрязнения атмосферы.
Контроль загрязняющих веществ в атмосфере.

Заведующий кафедрой ООС и ПБ

В.С. Наумов

**Федеральное агентство морского и речного транспорта
Федеральное государственное бюджетное образовательное учреждение
высшего образования**

Волжский государственный университет водного транспорта

**Кафедра охраны окружающей среды и производственной
Безопасности (ООС и ПБ)**

Экзаменационный билет № 17 по дисциплине «Безопасность
жизнедеятельности»

1. Причины производственного травматизма и заболеваемости труда.
2. Электробезопасность. Действие электрического тока на человека.

Заведующий кафедрой ООС и ПБ

В.С. Наумов

**Федеральное агентство морского и речного транспорта
Федеральное государственное бюджетное образовательное учреждение
высшего образования**

Волжский государственный университет водного транспорта

**Кафедра охраны окружающей среды и производственной
Безопасности (ООС и ПБ)**

Экзаменационный билет № 18 по дисциплине «Безопасность
жизнедеятельности»

1. Методы анализа травматизма.
2. Организация безопасной работы на персональных компьютерах и видеодисплейных терминалах.

Заведующий кафедрой ООС и ПБ

В.С. Наумов

**Федеральное агентство морского и речного транспорта
Федеральное государственное бюджетное образовательное учреждение
высшего образования
Волжский государственный университет водного транспорта**

**Кафедра охраны окружающей среды и производственной
Безопасности (ООС и ПБ)**

Экзаменационный билет № 19 по дисциплине «Безопасность
жизнедеятельности»

1. Относительные показатели производственного травматизма и заболеваемости.
2. Мероприятия по созданию условий для нормальной терморегуляции организма.

Заведующий кафедрой ООС и ПБ

В.С. Наумов

**Федеральное агентство морского и речного транспорта
Федеральное государственное бюджетное образовательное учреждение
высшего образования
Волжский государственный университет водного транспорта**

**Кафедра охраны окружающей среды и производственной
Безопасности (ООС и ПБ)**

Экзаменационный билет № 20 по дисциплине «Безопасность
жизнедеятельности»

1. Профессиональная пригодность человека.
2. Производственная санитария. Вредные вещества.

Заведующий кафедрой ООС и ПБ

В.С. Наумов

**Федеральное агентство морского и речного транспорта
Федеральное государственное бюджетное образовательное учреждение
высшего образования**

Волжский государственный университет водного транспорта

**Кафедра охраны окружающей среды и производственной
Безопасности (ООС и ПБ)**

Экзаменационный билет № 21 по дисциплине «Безопасность
жизнедеятельности»

1. Производственные метеоусловия.
2. Опасные механические факторы.

Заведующий кафедрой ООС и ПБ

В.С. Наумов

**Федеральное агентство морского и речного транспорта
Федеральное государственное бюджетное образовательное учреждение
высшего образования**

Волжский государственный университет водного транспорта

**Кафедра охраны окружающей среды и производственной
Безопасности (ООС и ПБ)**

Экзаменационный билет № 22 по дисциплине «Безопасность
жизнедеятельности»

1. Пожаровзрывобезопасность. Пожаровзрывоопасность электроустановок..
2. Защита от воздействия электромагнитных полей.

Заведующий кафедрой ООС и ПБ

В.С. Наумов

**Федеральное агентство морского и речного транспорта
Федеральное государственное бюджетное образовательное учреждение
высшего образования**

Волжский государственный университет водного транспорта

**Кафедра охраны окружающей среды и производственной
Безопасности (ООС и ПБ)**

Экзаменационный билет № 23 по дисциплине «Безопасность
жизнедеятельности»

1. Производственное освещение.
2. Защита от ионизирующих излучений.

Заведующий кафедрой ООС и ПБ

В.С. Наумов

**Федеральное агентство морского и речного транспорта
Федеральное государственное бюджетное образовательное учреждение
высшего образования**

Волжский государственный университет водного транспорта

**Кафедра охраны окружающей среды и производственной
Безопасности (ООС и ПБ)**

Экзаменационный билет № 24 по дисциплине «Безопасность
жизнедеятельности»

1. Защита от шума и вибрации.
2. Ответственность за нарушение требований по безопасности труда.

Заведующий кафедрой ООС и ПБ

В.С. Наумов