

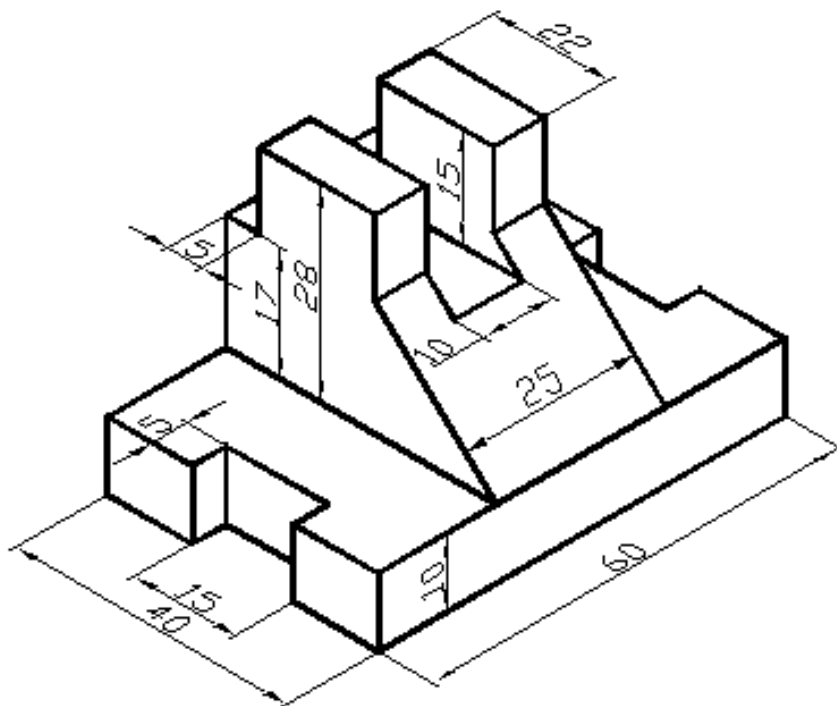
контрольная работа

по дисциплине Начертательная геометрия и инженерная графика

вариант № 1

ФЕДЕРАЛЬНОЕ АГЕНТСТВО МОРСКОГО
И РЕЧНОГО ТРАНСПОРТА
Федеральное государственное бюджетное
образовательное учреждение высшего
образования
Волжский государственный университет
водного транспорта
Дата подписания: 11.11.2024 11:16:00
Уникальный программный ключ:
Адрес: г. Н. Новгород, 603600, Н-5
3357с68се48ес4469с9с789асга9678е502бе60
ул. Песгерова, 5

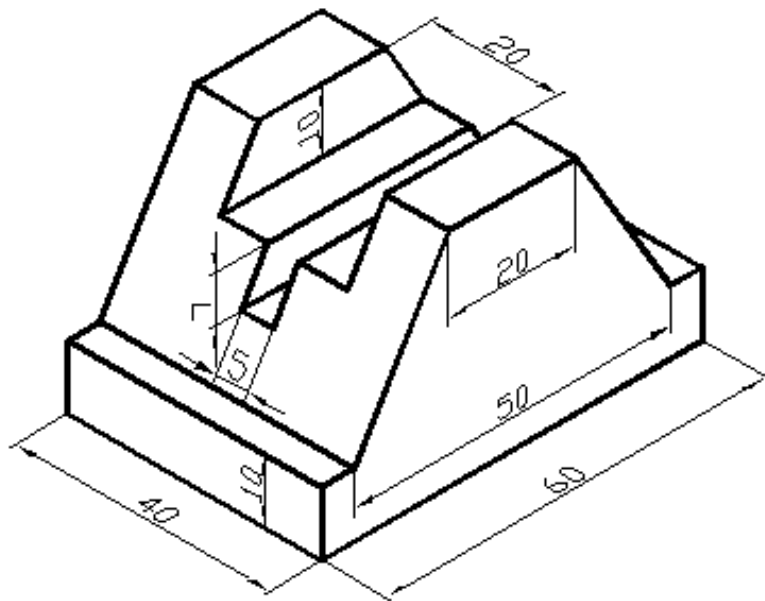
Построить по заданным размерам основные виды (3 вида) в масштабе 2:1. Поставить размеры



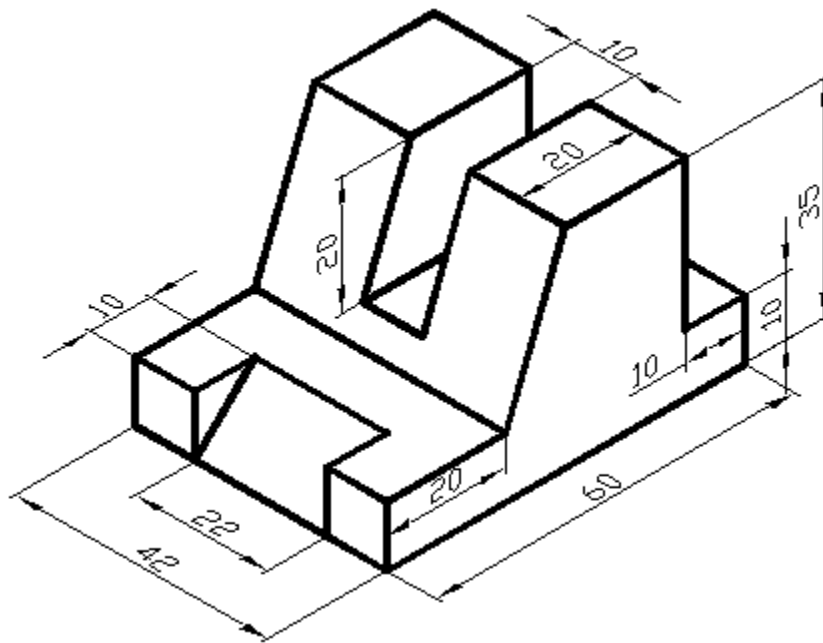
Зав. кафедрой ТКИС, проф., к.т.н.

Н.С.Отделкин

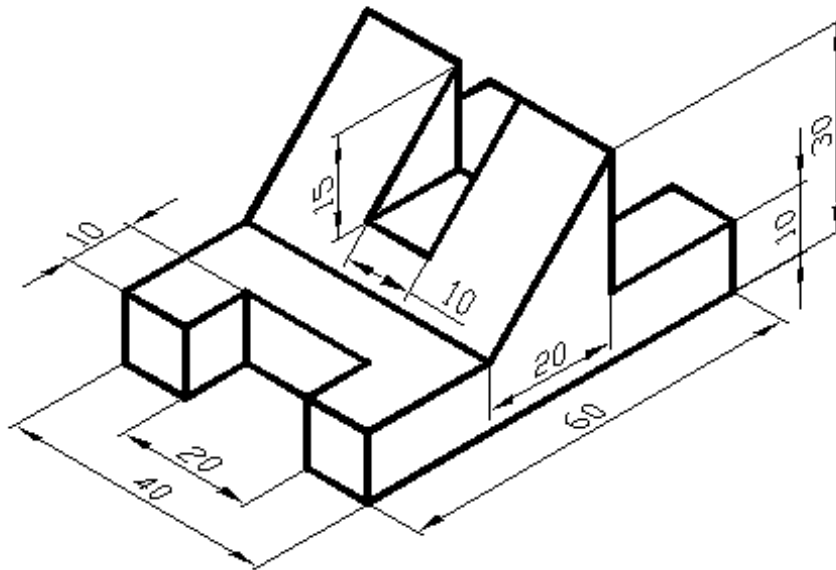
Построить по заданным размерам основные виды (3 вида) в масштабе 2:1. Поставить размеры



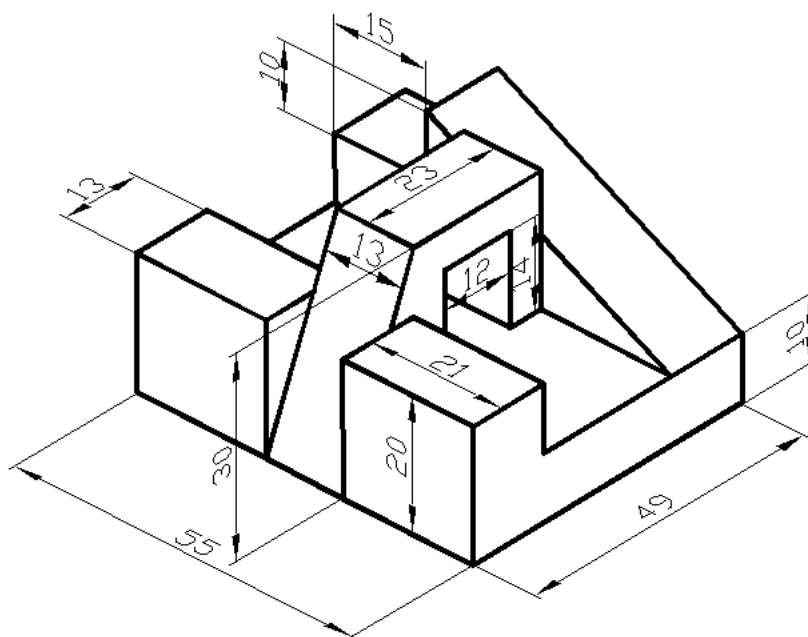
Построить по заданным размерам основные виды (3 вида) в масштабе 2:1. Поставить размеры



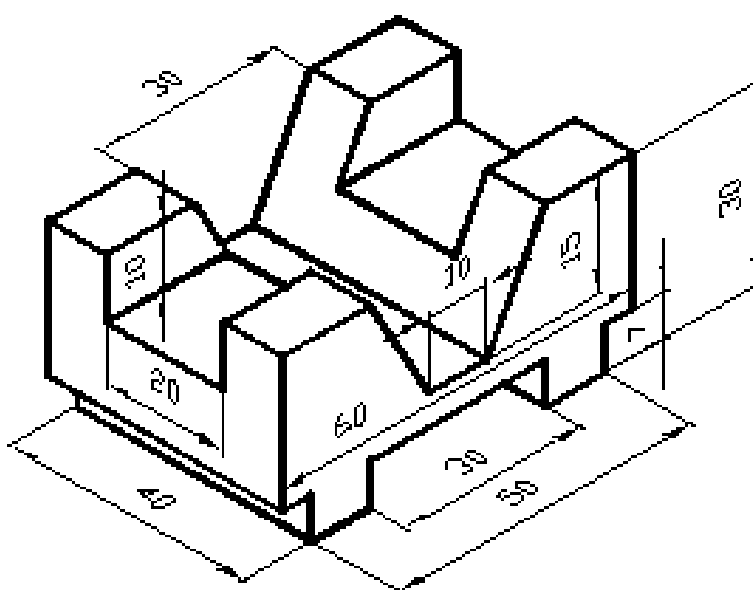
Построить по заданным размерам основные виды (3 вида) в масштабе 2:1. Поставить размеры



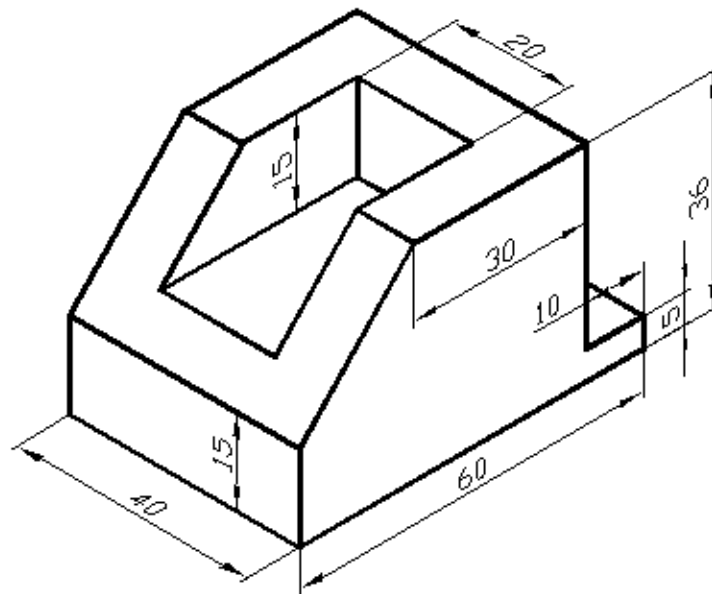
Построить по заданным размерам основные виды (3 вида) в масштабе 2:1. Поставить размеры



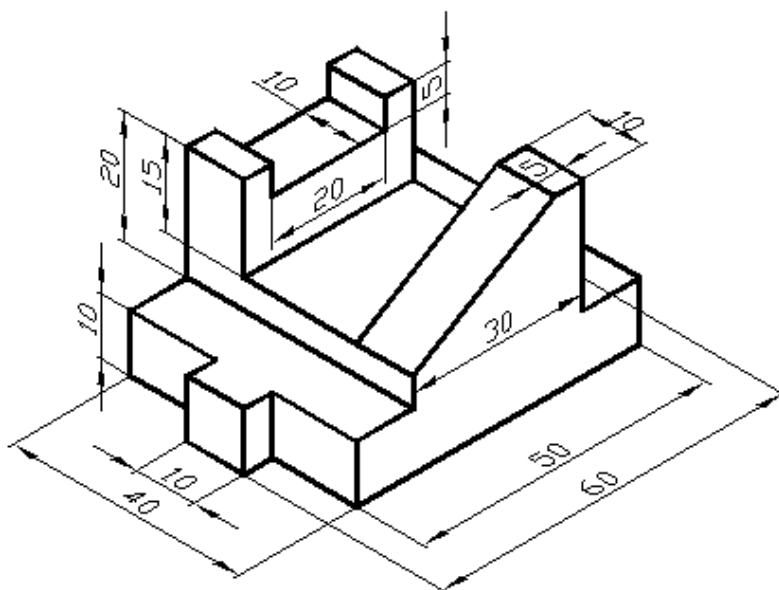
Построить по заданным размерам основные виды (3 вида) в масштабе 2:1. Поставить размеры



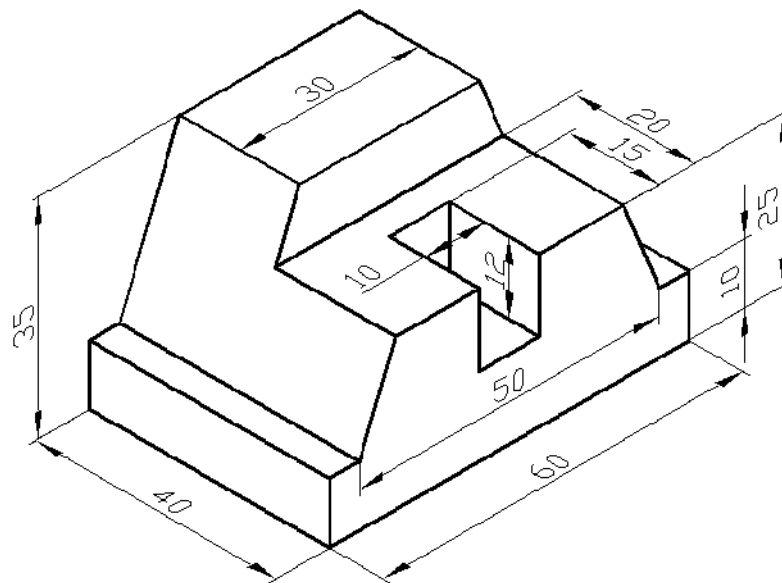
Построить по заданным размерам основные виды (3 вида) в масштабе 2:1. Поставить размеры



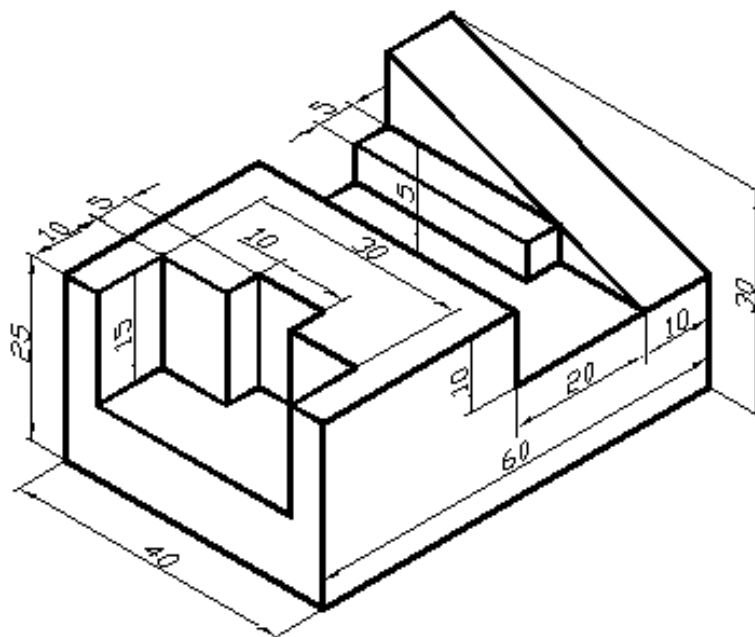
Построить по заданным размерам основные виды (3 вида) в масштабе 2:1. Поставить размеры



Построить по заданным размерам основные виды (3 вида) в масштабе 2:1. Поставить размеры

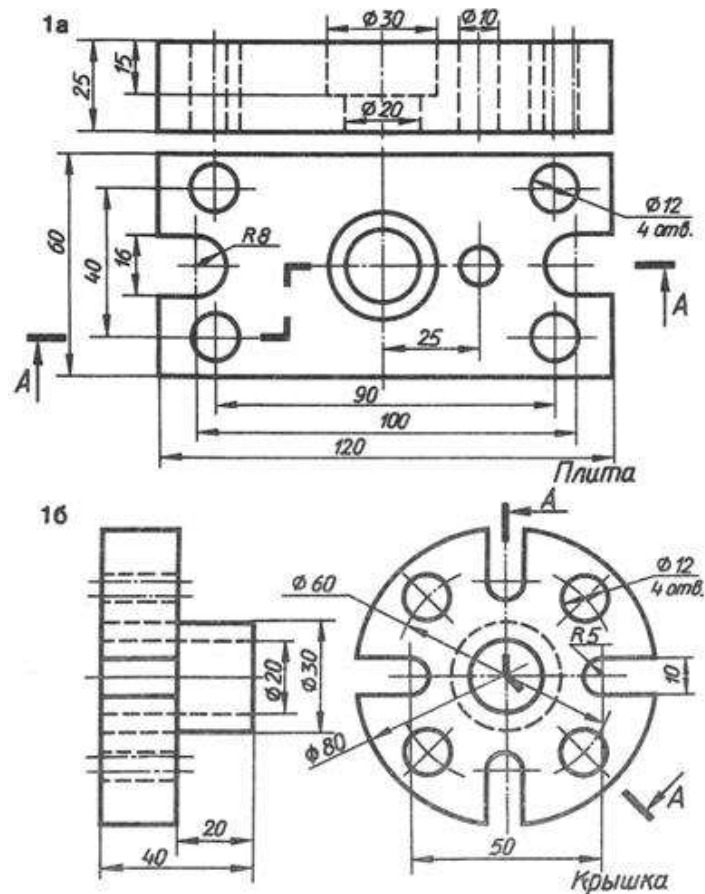


Построить по заданным размерам основные виды (3 вида) в масштабе 2:1. Поставить размеры



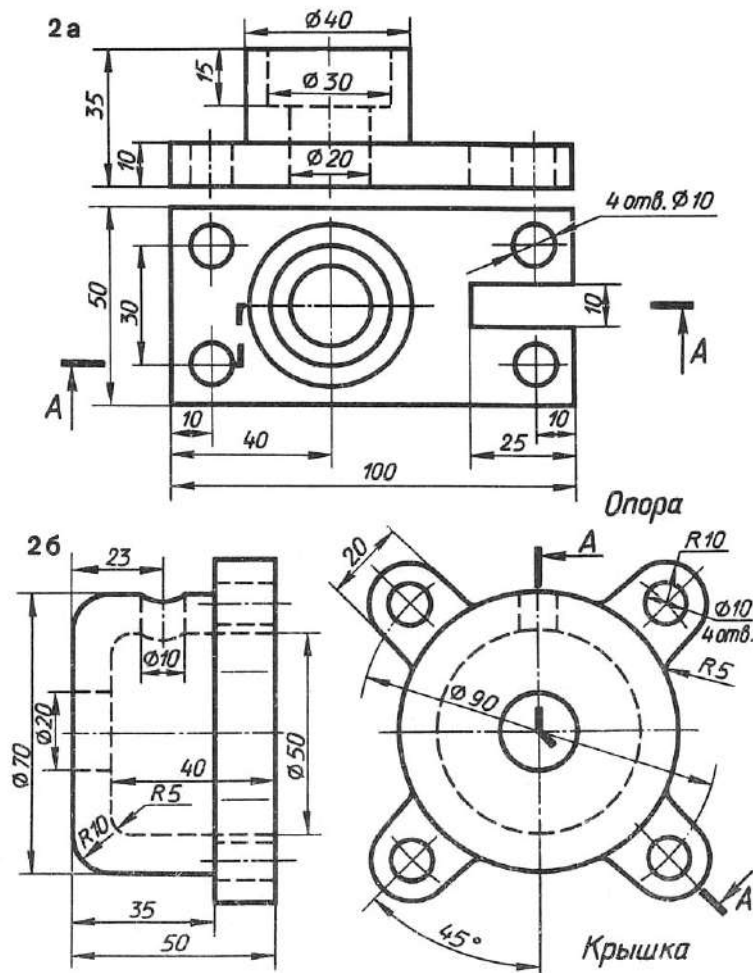
Перечертить задание по размерам в масштабе 1:1 :

- выполнить на месте главного вида ступенчатый разрез А-А (а).
- выполнить на месте главного вида ломаный разрез А-А (б)
- поставить размеры



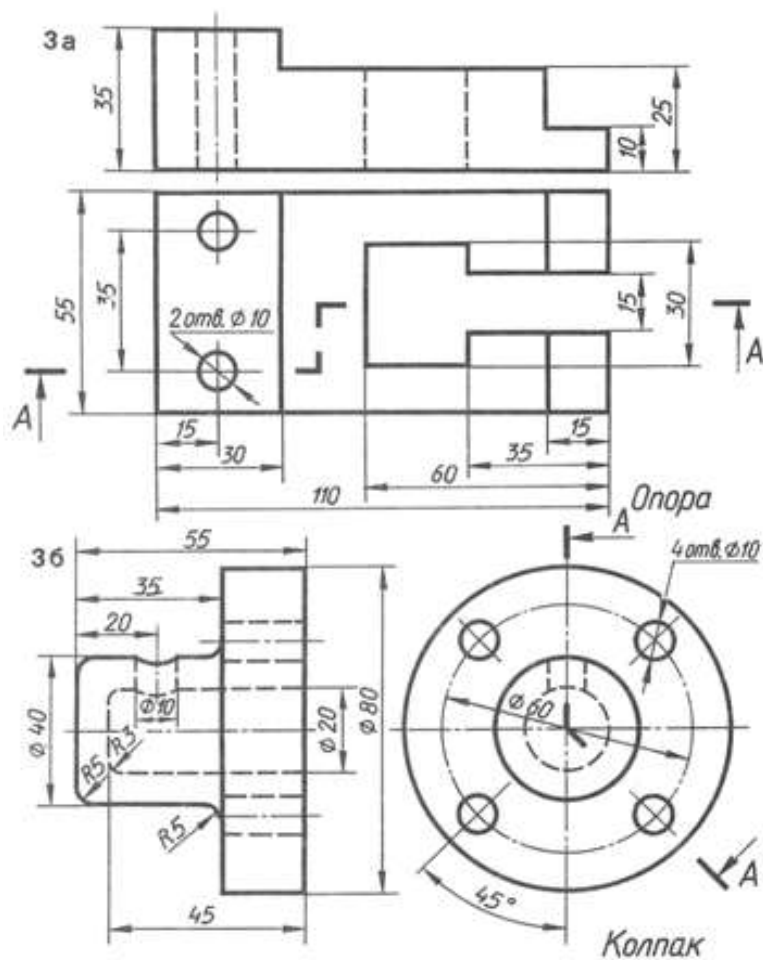
Перечертить задание по размерам в масштабе 1:1 :

- выполнить на месте главного вида ступенчатый разрез А-А (а).
- выполнить на месте главного вида ломаный разрез А-А (б)
- поставить размеры



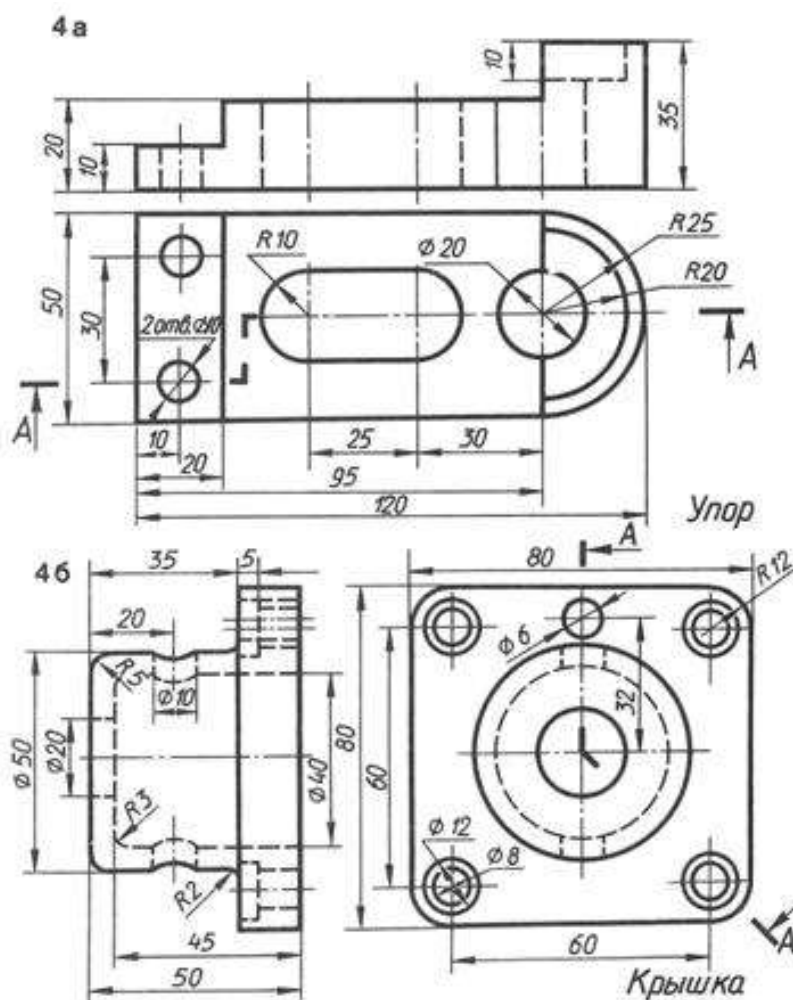
Перечертить задание по размерам в масштабе 1:1 :

- выполнить на месте главного вида ступенчатый разрез А-А (а).
- выполнить на месте главного вида ломаный разрез А-А (б)
- поставить размеры



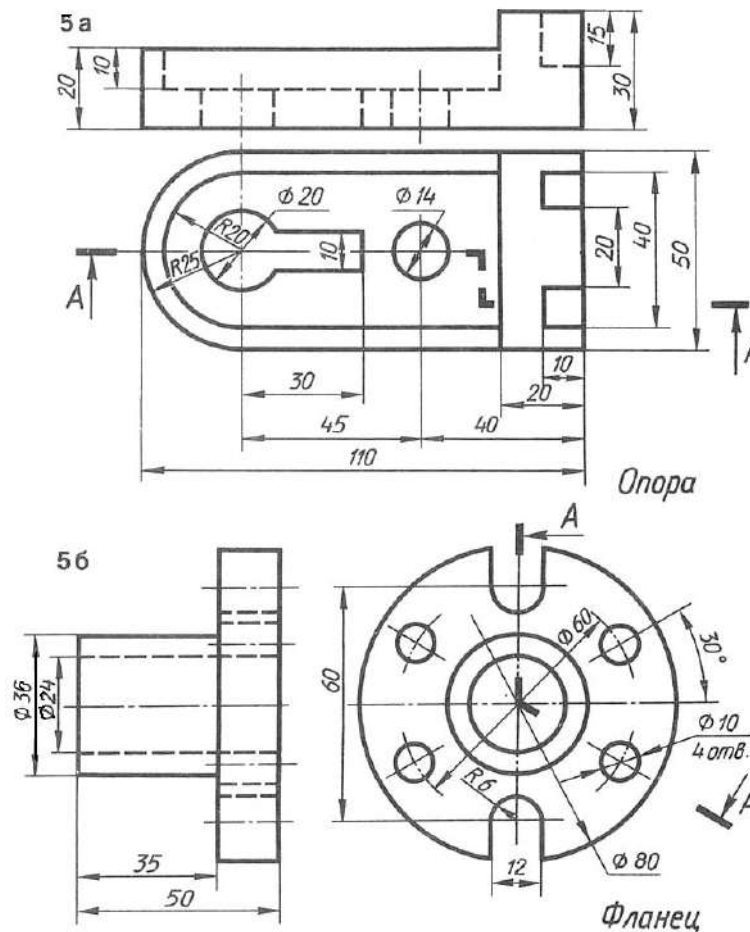
Перечертить задание по размерам в масштабе 1:1 :

- выполнить на месте главного вида ступенчатый разрез А-А (а).
- выполнить на месте главного вида ломаный разрез А-А (б)
- поставить размеры



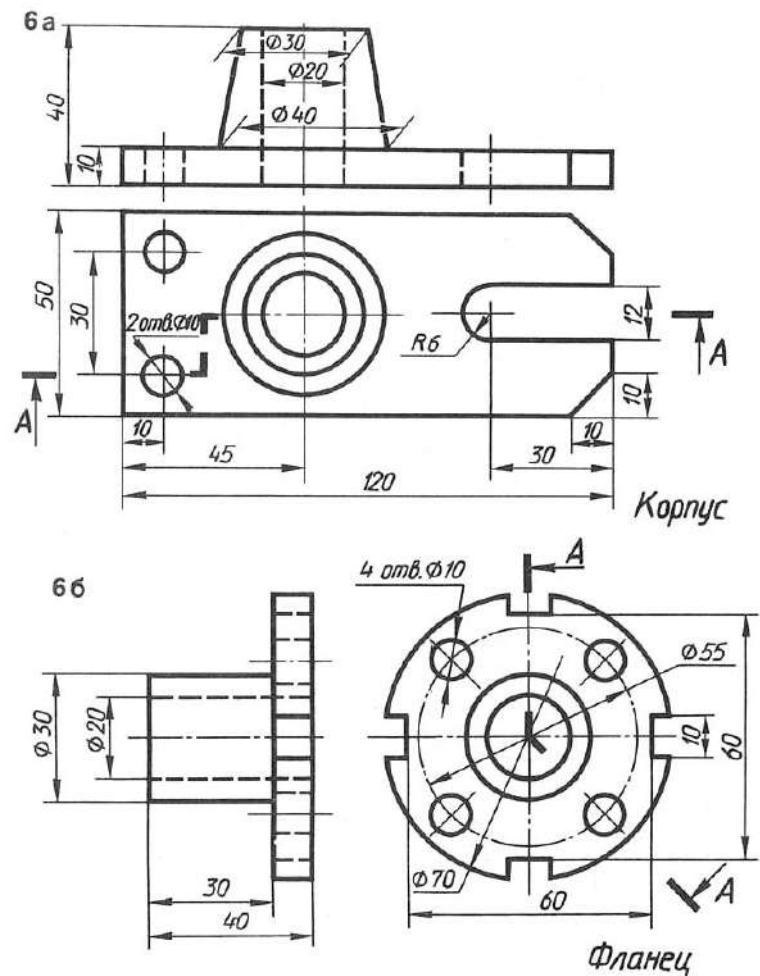
Перечертить задание по размерам в масштабе 1:1 :

- выполнить на месте главного вида ступенчатый разрез А-А (а).
- выполнить на месте главного вида ломаный разрез А-А (б)
- поставить размеры



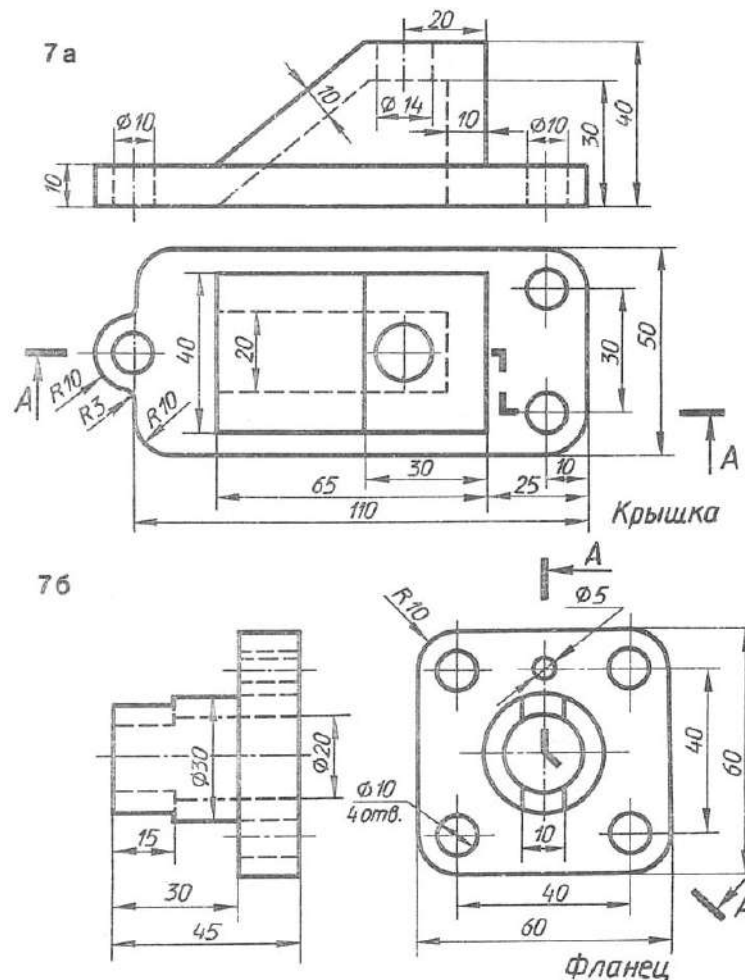
Перечертить задание по размерам в масштабе 1:1 :

- выполнить на месте главного вида ступенчатый разрез А-А (а).
- выполнить на месте главного вида ломаный разрез А-А (б)
- поставить размеры



Перечертить задание по размерам в масштабе 1:1 :

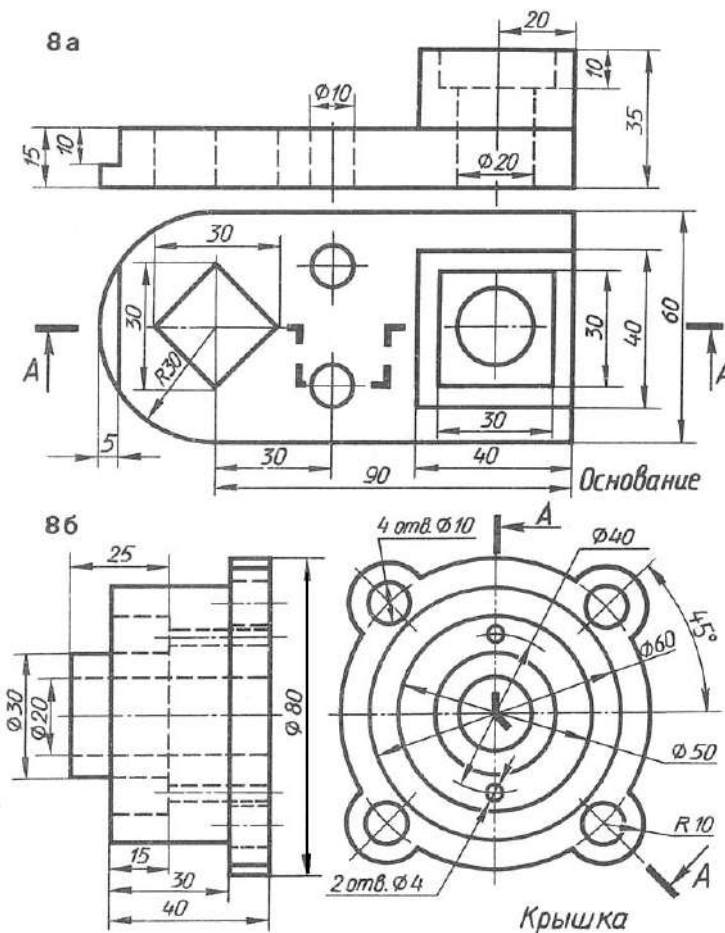
- выполнить на месте главного вида ступенчатый разрез А-А (а).
- выполнить на месте главного вида ломаный разрез А-А (б)
- поставить размеры



Адрес: г. Н. Новгород, 603600, Н-5
ул. Нестерова, 5

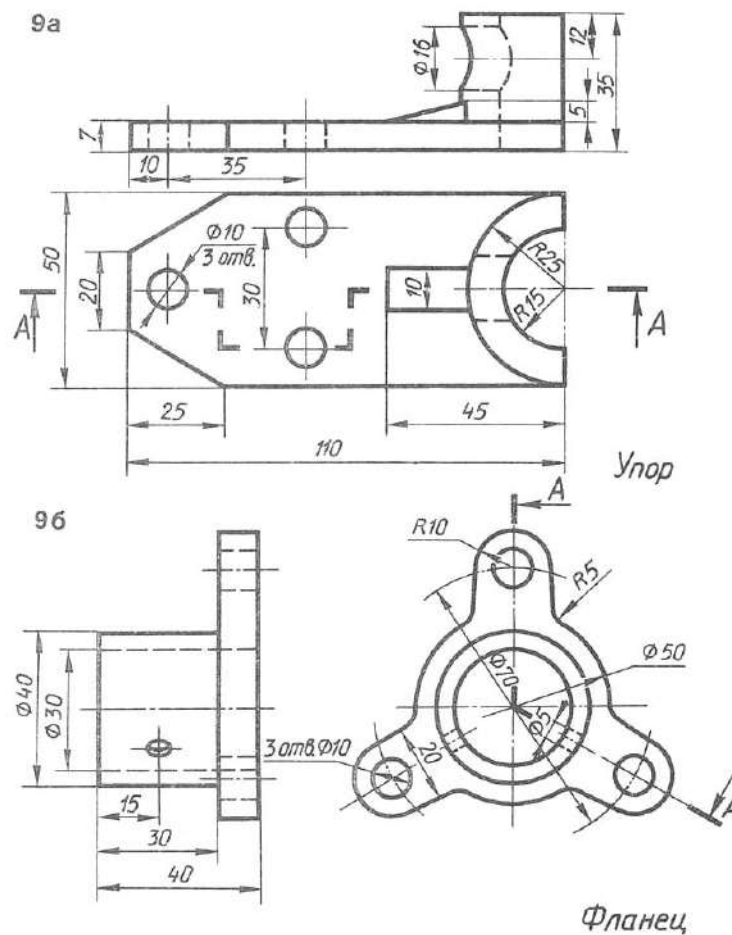
Перечертить задание по размерам в масштабе 1:1 :

- выполнить на месте главного вида ступенчатый разрез А-А (а).
- выполнить на месте главного вида ломаный разрез А-А (б)
- поставить размеры



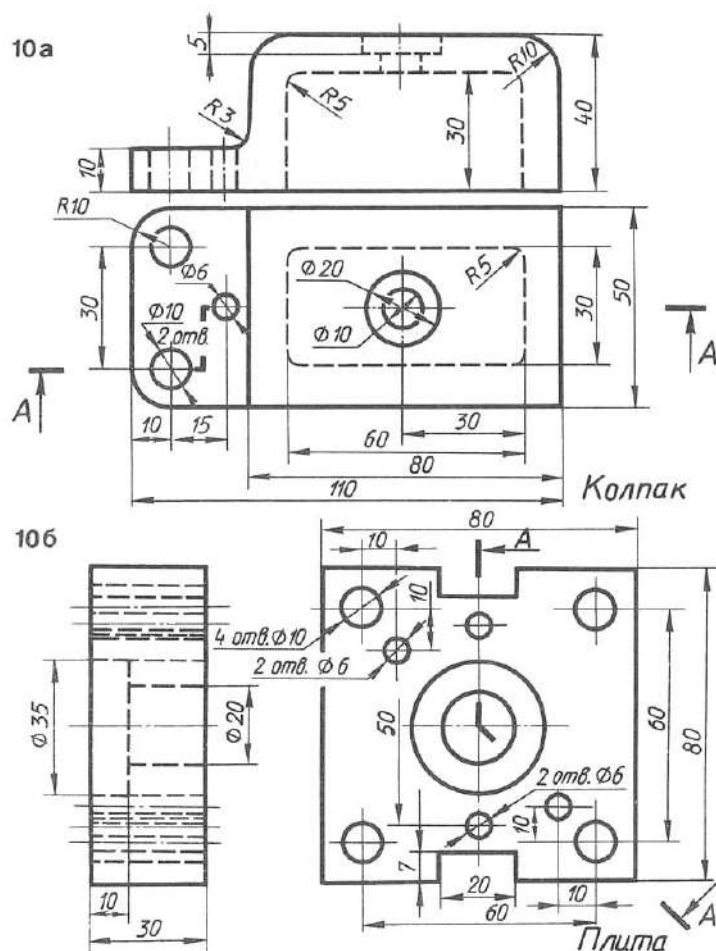
Перечертить задание по размерам в масштабе 1:1 :

- выполнить на месте главного вида ступенчатый разрез А-А (а).
- выполнить на месте главного вида ломаный разрез А-А (б)
- поставить размеры

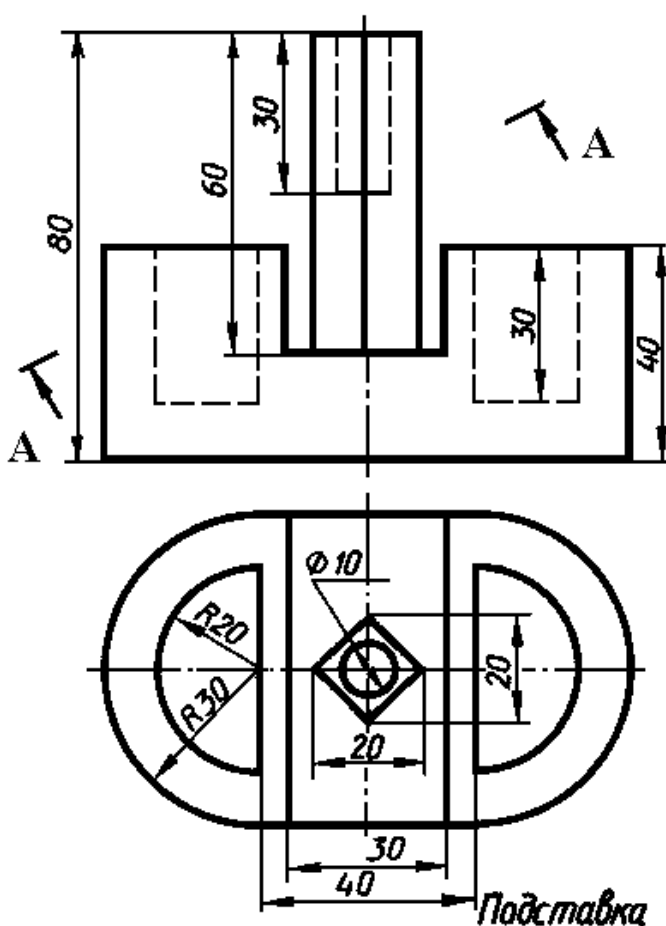


Перечертить задание по размерам в масштабе 1:1 :

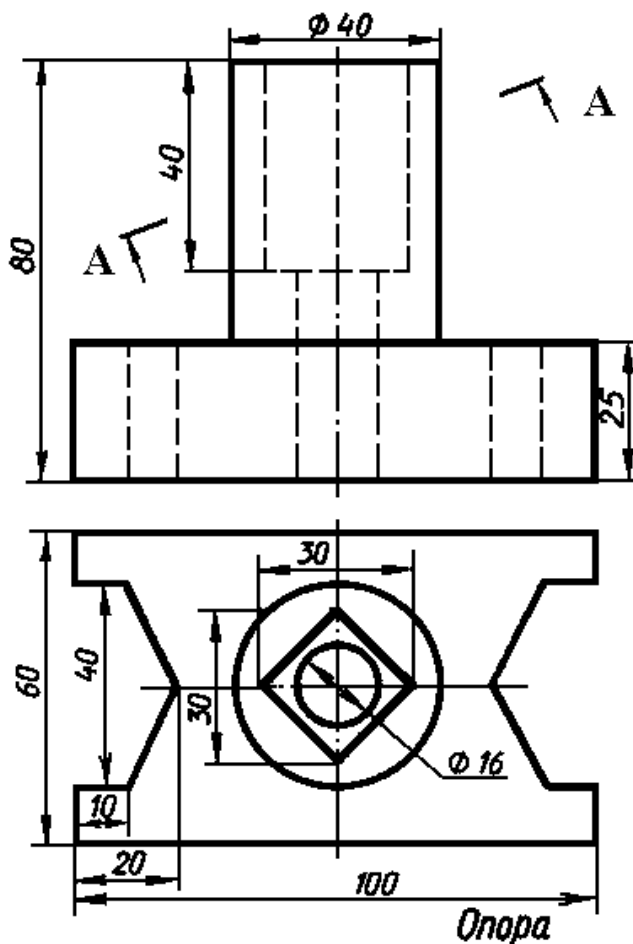
- выполнить на месте главного вида ступенчатый разрез А-А (а).
- выполнить на месте главного вида ломаный разрез А-А (б)
- поставить размеры



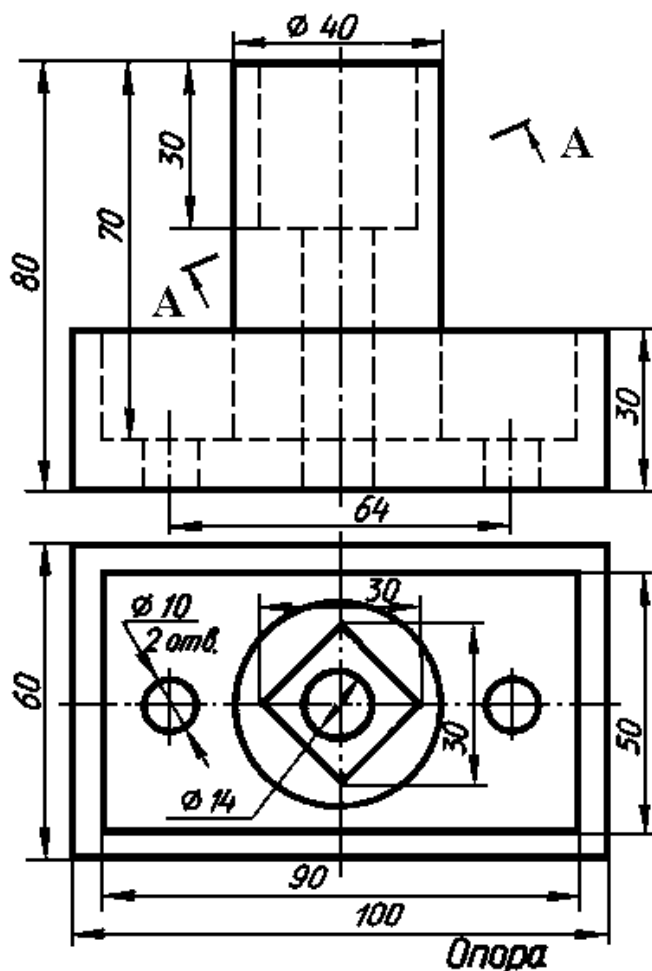
1. Перечертить деталь.
2. На главном виде соединить часть вида и часть разреза.
3. Построить третью проекцию.
4. Выполнить вынесенное сечение *A-A* в натуральную величину, в соответствии с ГОСТ 2.305-81.
5. Проставить размеры.



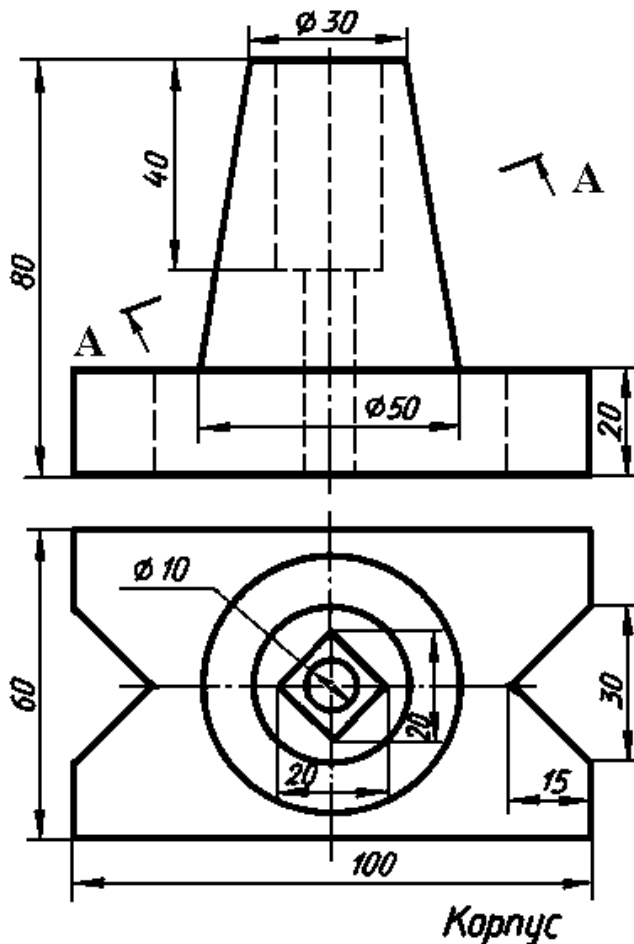
1. Перечертить деталь.
2. На главном виде соединить часть вида и часть разреза.
3. Построить третью проекцию.
4. Выполнить вынесенное сечение *A-A* в натуральную величину, в соответствии с ГОСТ 2.305-81.
5. Проставить размеры.



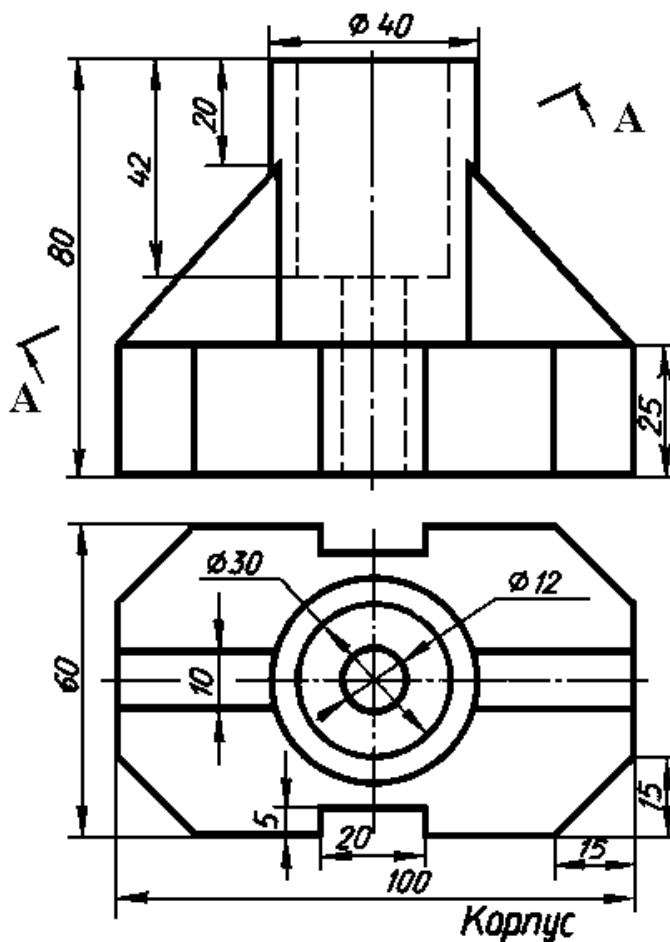
1. Перечертить деталь.
2. На главном виде соединить часть вида и часть разреза.
3. Построить третью проекцию.
4. Выполнить вынесенное сечение *A-A* в натуральную величину, в соответствии с ГОСТ 2.305-81.
5. Проставить размеры.



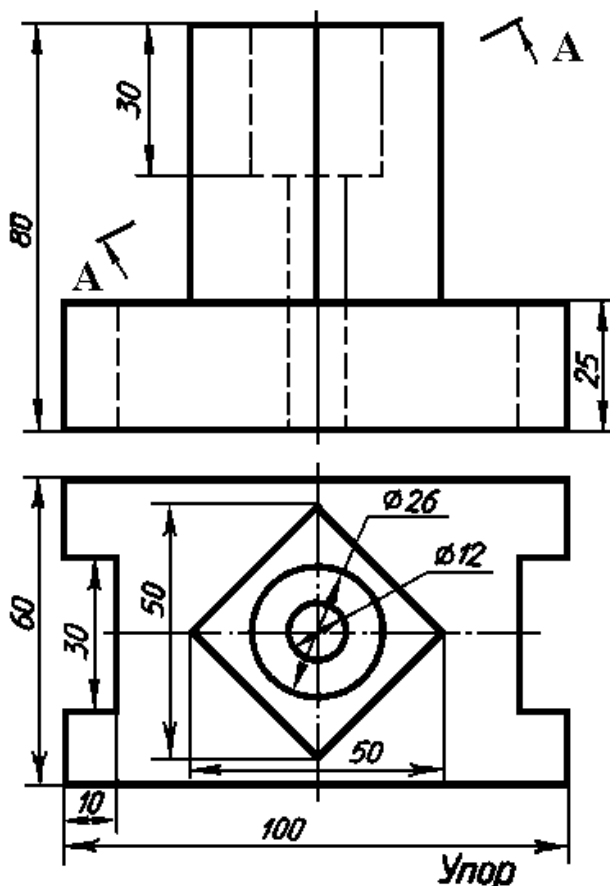
1. Перечертить деталь.
2. На главном виде соединить часть вида и часть разреза.
3. Построить третью проекцию.
4. Выполнить вынесенное сечение *A-A* в натуральную величину, в соответствии с ГОСТ 2.305-81.
5. Проставить размеры.



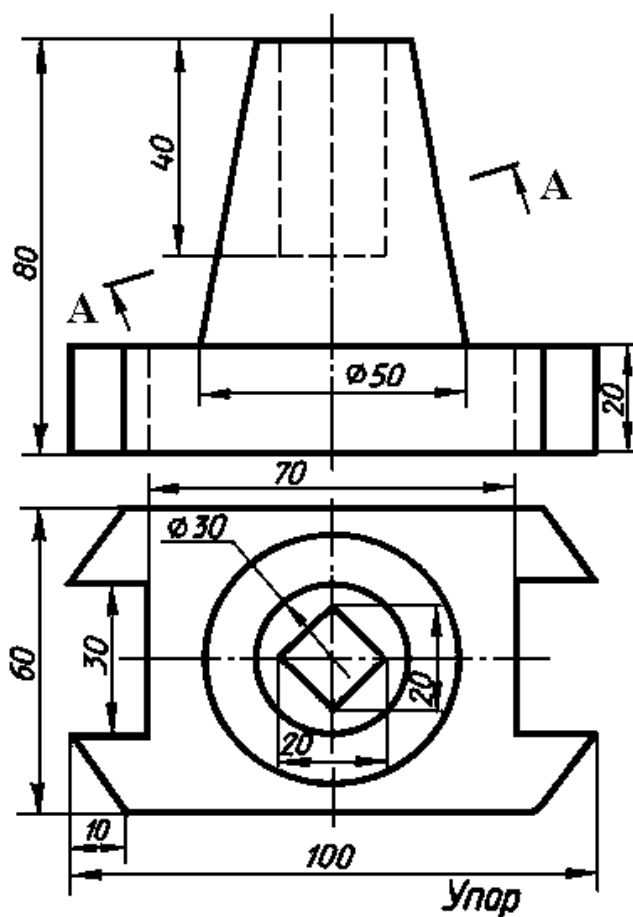
1. Перечертить деталь.
2. На главном виде соединить часть вида и часть разреза.
3. Построить третью проекцию.
4. Выполнить вынесенное сечение *A-A* в натуральную величину, в соответствии с ГОСТ 2.305-81.
5. Проставить размеры.



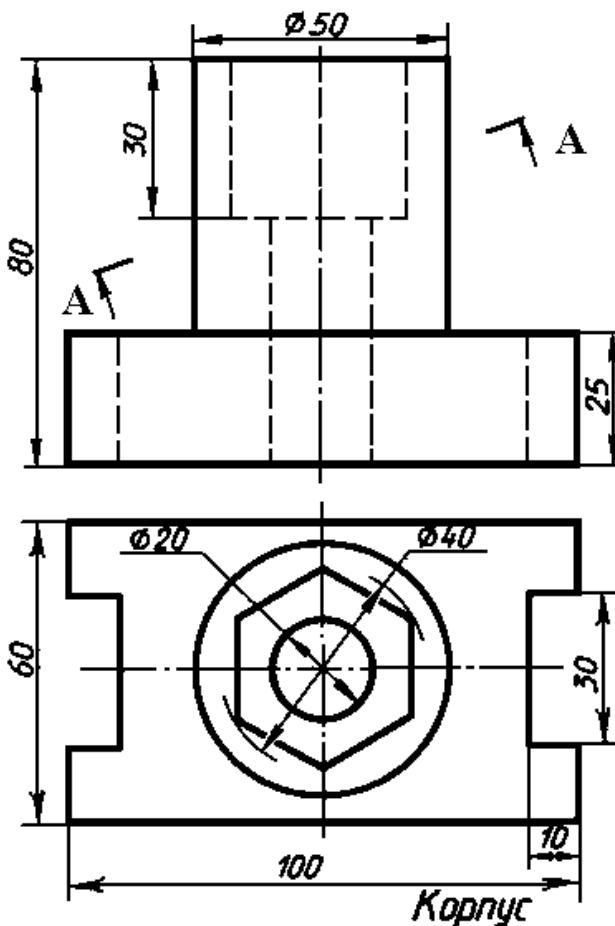
1. Перечертить деталь.
2. На главном виде соединить часть вида и часть разреза.
3. Построить третью проекцию.
4. Выполнить вынесенное сечение *A-A* в натуральную величину, в соответствии с ГОСТ 2.305-81.
5. Проставить размеры.



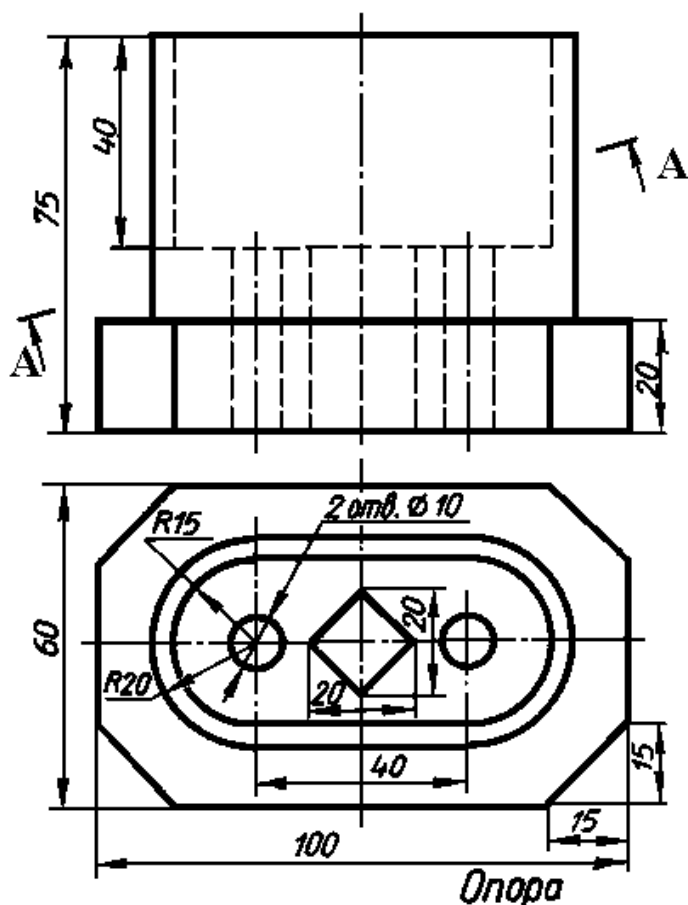
1. Перечертить деталь.
2. На главном виде соединить часть вида и часть разреза.
3. Построить третью проекцию.
4. Выполнить вынесенное сечение *A-A* в натуральную величину, в соответствии с ГОСТ 2.305-81.
5. Проставить размеры.



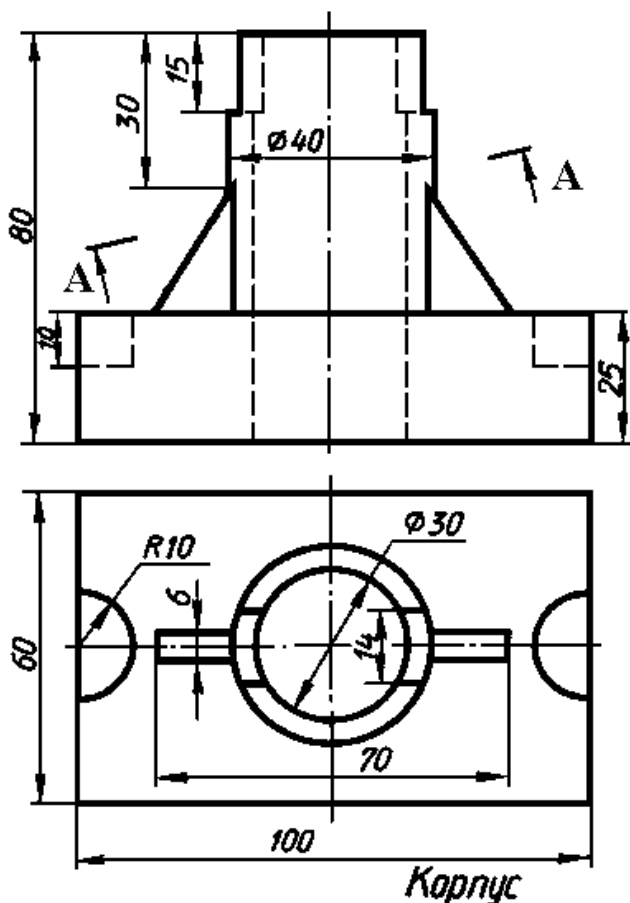
1. Перечертить деталь.
2. На главном виде соединить часть вида и часть разреза.
3. Построить третью проекцию.
4. Выполнить вынесенное сечение *A-A* в натуральную величину, в соответствии с ГОСТ 2.305-81.
5. Проставить размеры.



1. Перечертить деталь.
2. На главном виде соединить часть вида и часть разреза.
3. Построить третью проекцию.
4. Выполнить вынесенное сечение *A-A* в натуральную величину, в соответствии с ГОСТ 2.305-81.
5. Проставить размеры.



1. Перечертить деталь.
2. На главном виде соединить часть вида и часть разреза.
3. Построить третью проекцию.
4. Выполнить вынесенное сечение *A-A* в натуральную величину, в соответствии с ГОСТ 2.305-81.
5. Проставить размеры.



Федеральное агентство морского и речного транспорта
Федеральное бюджетное образовательное учреждение
высшего профессионального образования
«Волжская государственная академия водного транспорта»

Кафедра начертательной геометрии и графики

Изображения: виды, разрезы, сечения

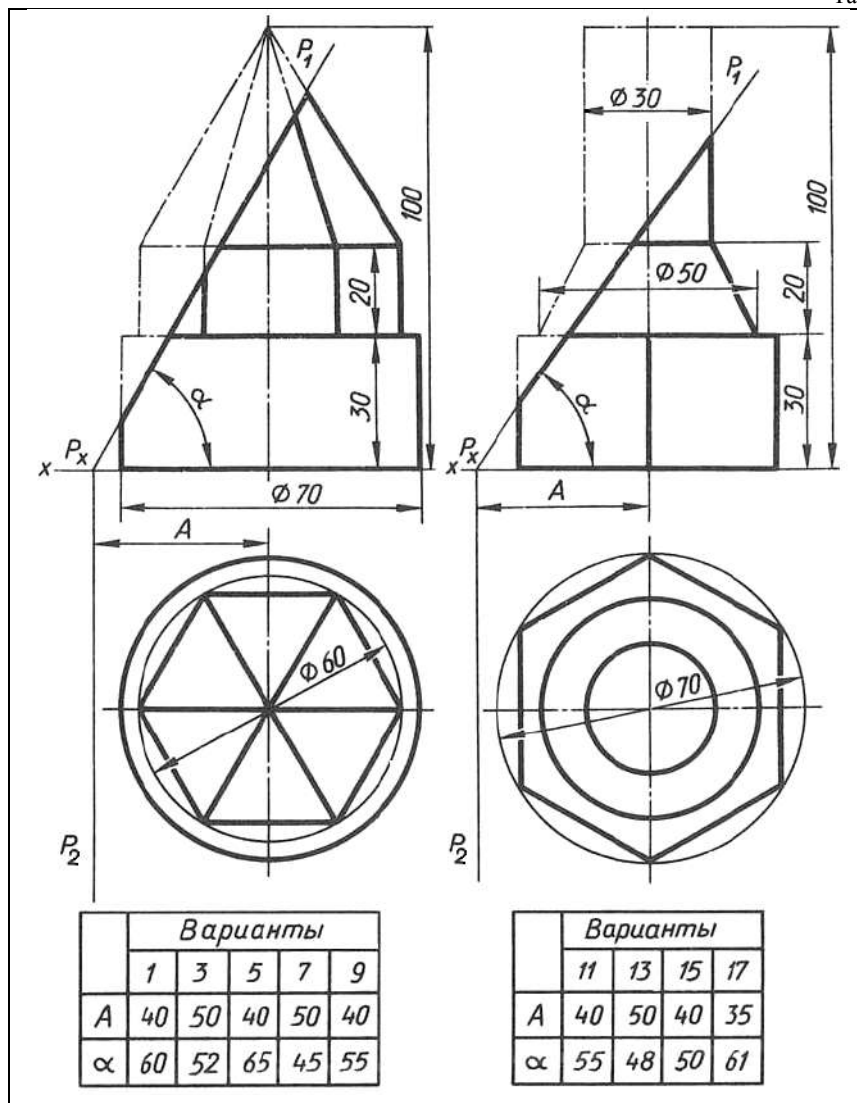
Учебно-методическое пособие
по дисциплине «Начертательная геометрия. Инженерная графика»
для студентов всех форм обучения по специальностям 160905, 160905у,
180101, 180402, 180402у, 180403, 180403у, 180404, 180404у, 190602,
270104, 270104у, 190701, 280202

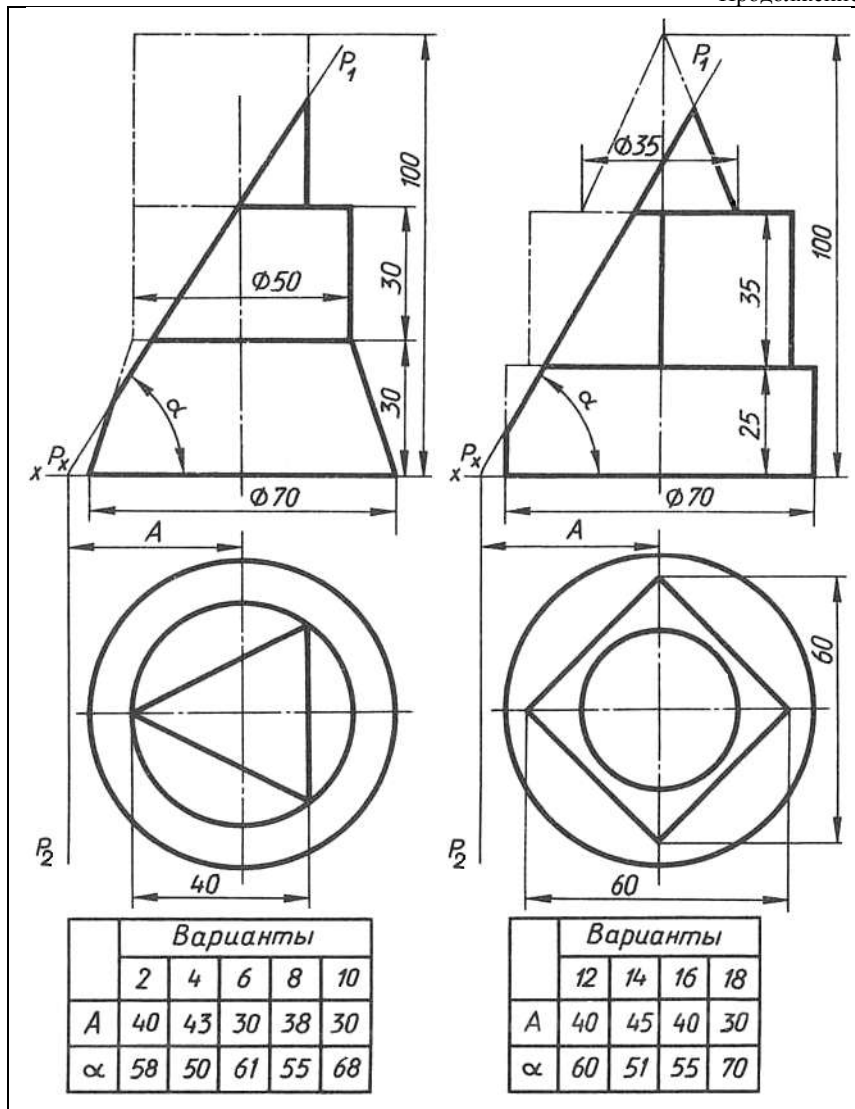
Составители: Н.Е. Зайко, И.Н. Шоркина

Нижний Новгород
Издательство ФБОУ ВПО «ВГАВТ»
2012

Расчетно-графическая работа **«Наклонное сечение составной поверхности»**

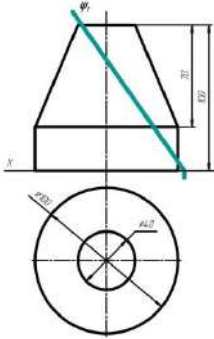
1. На листе формата А3 (ГОСТ 2.301-68 [1]) нанести рамку, основную надпись, дополнительную графу (ГОСТ 2.104-68 [1]).
 2. Вычертить тонкими линиями два заданных вида составной поверхности в проекционной связи в масштабе 1:1, согласно варианту (табл. 6 (7)), выданному преподавателем. Нанести секущую плоскость.
 3. Вычертить наклонное сечение (п. 4.5, часть 1). Обвести полученные построения, нанести осевые линии, заштриховать полученное сечение (ГОСТ 2.303-68 [1]).
1. Заполнить основную надпись
Пример оформления чертежа (рис. 2.6).



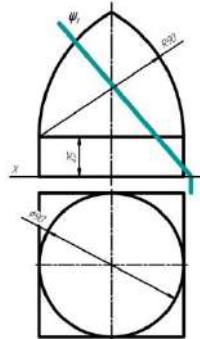


<p>1</p>	<p>2</p>	<p>3</p>
<p>4</p>	<p>5</p>	<p>6</p>
<p>7</p>	<p>8</p>	<p>9</p>

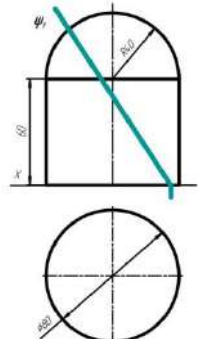
10



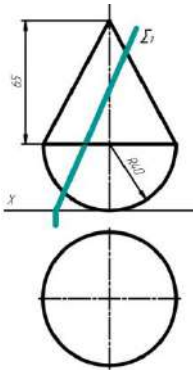
11



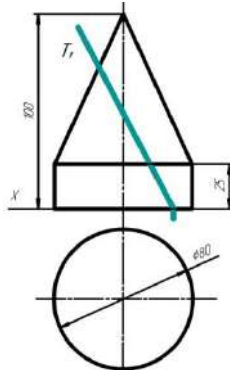
12



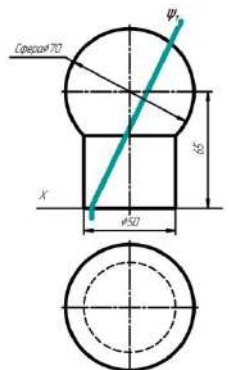
13



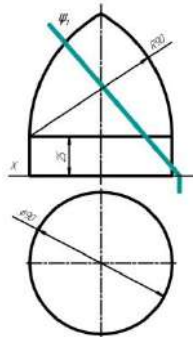
14



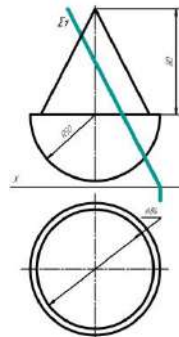
15



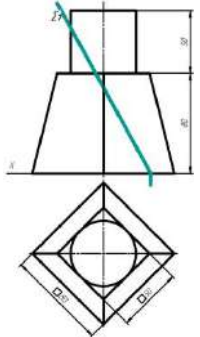
16



17



18



<p>19</p>	<p>20</p>
<p>21</p>	<p>22</p>
<p>23</p>	<p>24</p>

**ФЕДЕРАЛЬНОЕ АГЕНТСТВО МОРСКОГО
И РЕЧНОГО ТРАНСПОРТА**

Федеральное государственное бюджетное
образовательное учреждение высшего
образования

«Волжская государственная академия
водного транспорта»

Адрес: г. Н. Новгород, 603600, Н-5
ул. Нестерова, 5а
тел. 419-62-56

1. Построить сечение тела плоскостью с учетом видимости.
2. Определить истинную величину сечения.

Зав. кафедрой ТКИС, проф., к.т.н.

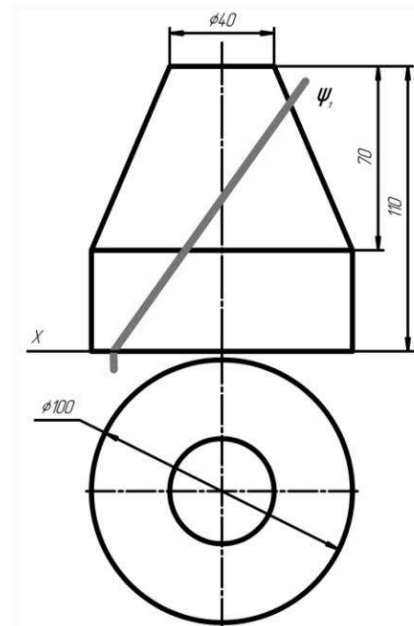
Кафедра теории конструирования инженерных сооружений

1 семестр 1 курса

Экзаменационный билет № 1

по дисциплине Начертательная геометрия и инженерная графика

Задача 1



Н.С. Отделкин

**ФЕДЕРАЛЬНОЕ АГЕНТСТВО МОРСКОГО
И РЕЧНОГО ТРАНСПОРТА**

Федеральное государственное бюджетное
образовательное учреждение высшего
образования

**«Волжская государственная академия
водного транспорта»**

Адрес: г. Н. Новгород, 603600, Н-5
ул. Нестерова, 5а
тел. 419-62-56

Кафедра теории конструирования инженерных сооружений

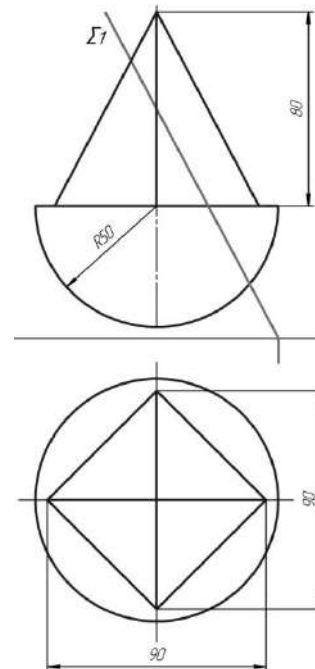
1 семестр 1 курса

Экзаменационный билет № 2

по дисциплине Начертательная геометрия и инженерная графика

Задача 1

- 1. Построить сечение тела плоскостью с учетом видимости.*
- 2. Определить истинную величину сечения.*



Зав. кафедрой ТКИС, проф., к.т.н.

Н.С. Отделкин

**ФЕДЕРАЛЬНОЕ АГЕНТСТВО МОРСКОГО
И РЕЧНОГО ТРАНСПОРТА**

Федеральное государственное бюджетное
образовательное учреждение высшего
образования

**«Волжская государственная академия
водного транспорта»**

Адрес: г. Н. Новгород, 603600, Н-5
ул. Нестерова, 5а
тел. 419-62-56

Кафедра теории конструирования инженерных сооружений

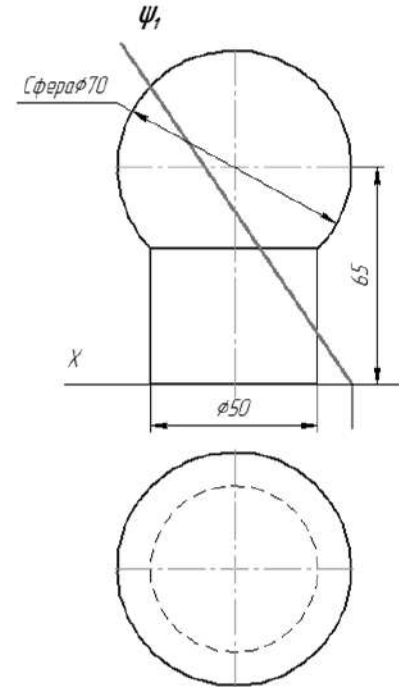
1 семестр 1 курса

Экзаменационный билет № 3

по дисциплине Начертательная геометрия и инженерная графика

Задача 1

1. Построить сечение тела плоскостью с учетом видимости.
2. Определить истинную величину сечения.



Зав. кафедрой ТКИС, проф., к.т.н.

Н.С. Отделкин

**ФЕДЕРАЛЬНОЕ АГЕНТСТВО МОРСКОГО
И РЕЧНОГО ТРАНСПОРТА**

Федеральное государственное бюджетное
образовательное учреждение высшего
образования

«Волжская государственная академия
водного транспорта»

Адрес: г. Н. Новгород, 603600, Н-5
ул. Нестерова, 5а
тел. 419-62-56

Кафедра теории конструирования инженерных сооружений

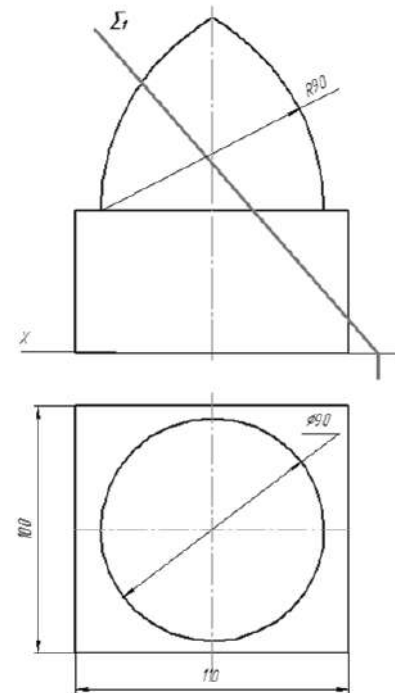
1 семестр 1 курса

Экзаменационный билет № 4

по дисциплине Начертательная геометрия и инженерная графика

Задача 1

1. Построить сечение тела плоскостью с учетом видимости.
2. Определить истинную величину сечения.



Зав. кафедрой ТКИС, проф., к.т.н.

Н.С. Отделкин

**ФЕДЕРАЛЬНОЕ АГЕНТСТВО МОРСКОГО
И РЕЧНОГО ТРАНСПОРТА**

Федеральное государственное бюджетное
образовательное учреждение высшего
образования

«Волжская государственная академия
водного транспорта»

Адрес: г. Н. Новгород, 603600, Н-5
ул. Нестерова, 5а
тел. 419-62-56

Кафедра теории конструирования инженерных сооружений

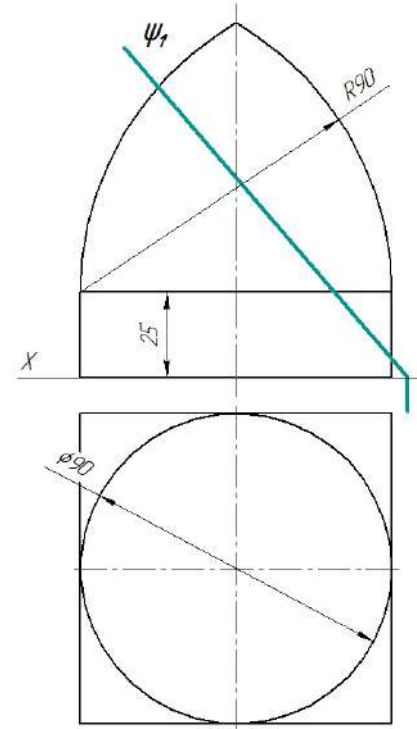
1 семестр 1 курса

Экзаменационный билет № 5

по дисциплине Начертательная геометрия и инженерная графика

Задача 1

1. Построить сечение тела плоскостью с учетом видимости.
2. Определить истинную величину сечения.



Зав. кафедрой ТКИС, проф., к.т.н.

Н.С. Отделкин

**ФЕДЕРАЛЬНОЕ АГЕНТСТВО МОРСКОГО
И РЕЧНОГО ТРАНСПОРТА**

Федеральное государственное бюджетное
образовательное учреждение высшего
образования

«Волжская государственная академия
водного транспорта»

Адрес: г. Н. Новгород, 603600, Н-5
ул. Нестерова, 5а
тел. 419-62-56

Кафедра теории конструирования инженерных сооружений

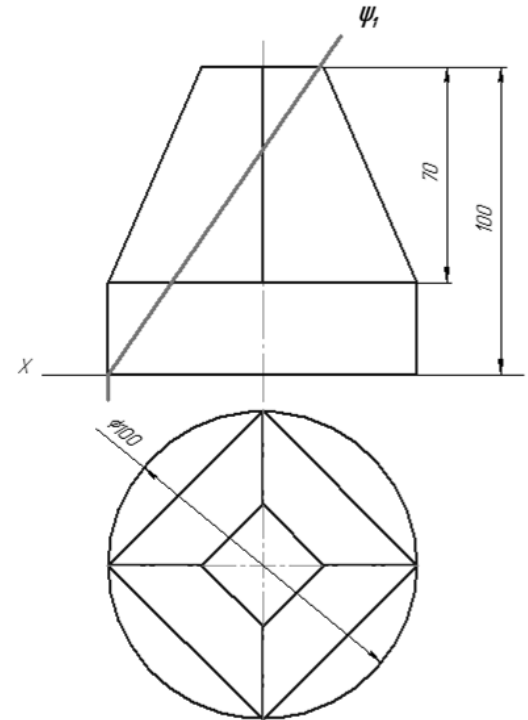
1 семестр 1 курса

Экзаменационный билет № 6

по дисциплине Начертательная геометрия и инженерная графика

Задача 1

- 1. Построить сечение тела плоскостью с учетом видимости.*
- 2. Определить истинную величину сечения.*



Зав. кафедрой ТКИС, проф., к.т.

Н.С. Отделкин

**ФЕДЕРАЛЬНОЕ АГЕНТСТВО МОРСКОГО
И РЕЧНОГО ТРАНСПОРТА**

Федеральное государственное бюджетное
образовательное учреждение высшего
образования

«Волжская государственная академия
водного транспорта»

Адрес: г. Н. Новгород, 603600, Н-5
ул. Нестерова, 5а
тел. 419-62-56

Кафедра теории конструирования инженерных сооружений

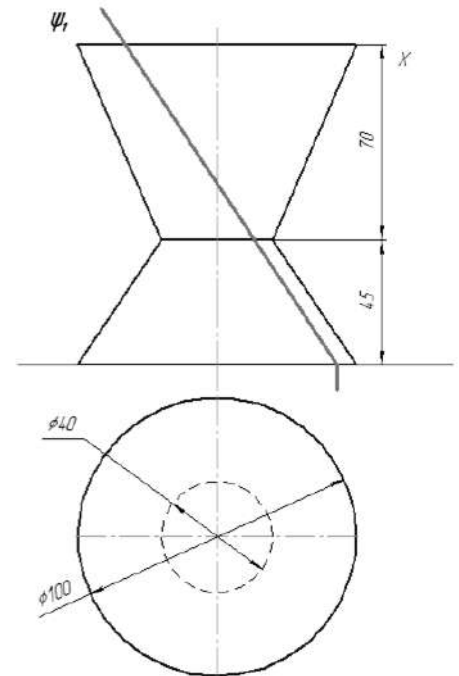
1 семестр 1 курса

Экзаменационный билет № 7

по дисциплине Начертательная геометрия и инженерная графика

Задача 1

- 1. Построить сечение тела плоскостью с учетом видимости.*
- 2. Определить истинную величину сечения.*



Зав. кафедрой ТКИС, проф., к.т.н.

Н.С. Отделкин

**ФЕДЕРАЛЬНОЕ АГЕНТСТВО МОРСКОГО
И РЕЧНОГО ТРАНСПОРТА**

Федеральное государственное бюджетное
образовательное учреждение высшего
образования

«Волжская государственная академия
водного транспорта»

Адрес: г. Н. Новгород, 603600, Н-5
ул. Нестерова, 5а
тел. 419-62-56

1. Построить сечение тела плоскостью с учетом видимости.
2. Определить истинную величину сечения.

Зав. кафедрой ТКИС, проф., к.т.н.

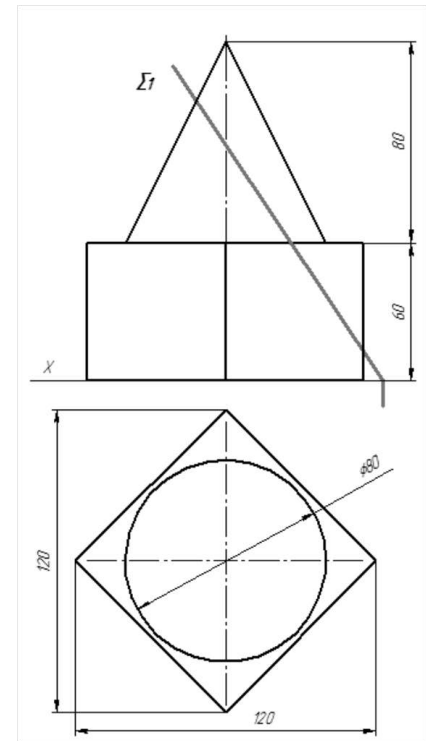
Кафедра теории конструирования инженерных сооружений

1 семестр 1 курса

Экзаменационный билет № 8

по дисциплине Начертательная геометрия и инженерная графика

Задача 1



Н.С. Отделкин

**ФЕДЕРАЛЬНОЕ АГЕНТСТВО МОРСКОГО
И РЕЧНОГО ТРАНСПОРТА**

Федеральное государственное бюджетное
образовательное учреждение высшего
образования

«Волжская государственная академия
водного транспорта»

Адрес: г. Н. Новгород, 603600, Н-5
ул. Нестерова, 5а
тел. 419-62-56

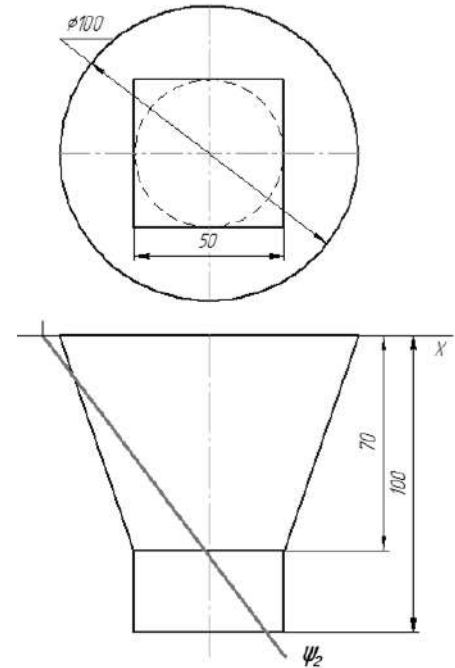
Кафедра теории конструирования инженерных сооружений

1 семестр 1 курса

Экзаменационный билет № 9

по дисциплине Начертательная геометрия и инженерная графика

Задача 1



1. Построить сечение тела плоскостью с учетом видимости.
2. Определить истинную величину сечения.

Зав. кафедрой ТКИС, проф., к

Н.С. Отделкин

**ФЕДЕРАЛЬНОЕ АГЕНТСТВО МОРСКОГО
И РЕЧНОГО ТРАНСПОРТА**

Федеральное государственное бюджетное
образовательное учреждение высшего
образования

«Волжская государственная академия
водного транспорта»

Адрес: г. Н. Новгород, 603600, Н-5
ул. Нестерова, 5а
тел. 419-62-56

1. Построить сечение тела плоскостью с учетом видимости.
2. Определить истинную величину сечения.

Зав. кафедрой ТКИС, проф., к.т.н.

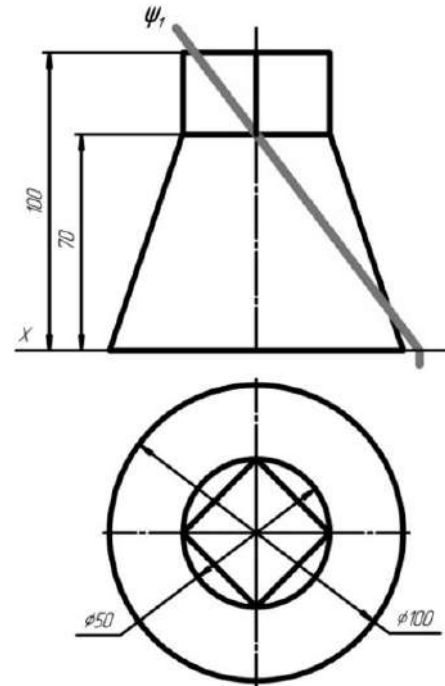
Кафедра теории конструирования инженерных сооружений

1 семестр 1 курса

Экзаменационный билет № 10

по дисциплине Начертательная геометрия и инженерная графика

Задача 1



Н.С. Отделкин

**ФЕДЕРАЛЬНОЕ АГЕНТСТВО МОРСКОГО
И РЕЧНОГО ТРАНСПОРТА**

Федеральное государственное бюджетное
образовательное учреждение высшего
образования

«Волжская государственная академия
водного транспорта»

Адрес: г. Н. Новгород, 603600, Н-5
ул. Нестерова, 5а
тел. 419-62-56

Кафедра теории конструирования инженерных сооружений

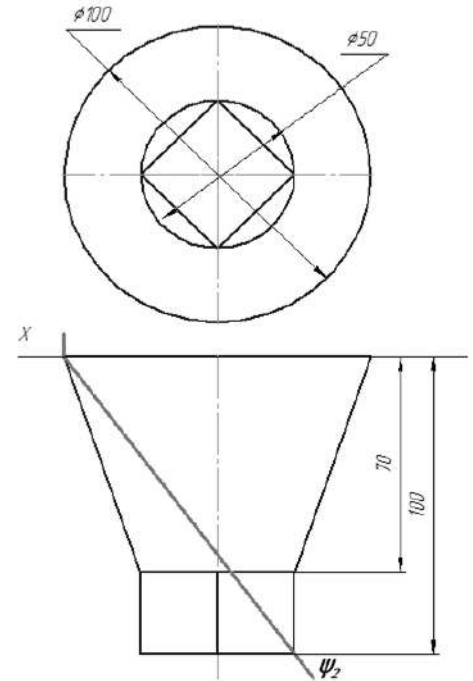
1 семестр 1 курса

Экзаменационный билет № 11

по дисциплине Начертательная геометрия и инженерная графика

Задача 1

- 1. Построить сечение тела плоскостью с учетом видимости.*
- 2. Определить истинную величину сечения.*



Зав. кафедрой ТКИС, проф., к.т.н.

Н.С. Отделкин

**ФЕДЕРАЛЬНОЕ АГЕНТСТВО МОРСКОГО
И РЕЧНОГО ТРАНСПОРТА**

Федеральное государственное бюджетное
образовательное учреждение высшего
образования

«Волжская государственная академия
водного транспорта»

Адрес: г. Н. Новгород, 603600, Н-5
ул. Нестерова, 5а
тел. 419-62-56

Кафедра теории конструирования инженерных сооружений

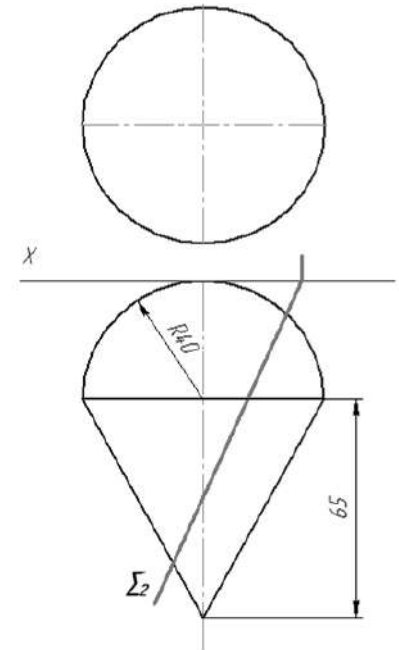
1 семестр 1 курса

Экзаменационный билет № 12

по дисциплине Начертательная геометрия и инженерная графика

Задача 1

1. Построить сечение тела плоскостью с учетом видимости.
2. Определить истинную величину сечения.



Зав. кафедрой ТКИС, проф., к.т.н.

Н.С. Отделкин

**ФЕДЕРАЛЬНОЕ АГЕНТСТВО МОРСКОГО
И РЕЧНОГО ТРАНСПОРТА**

Федеральное государственное бюджетное
образовательное учреждение высшего
образования

«Волжская государственная академия
водного транспорта»

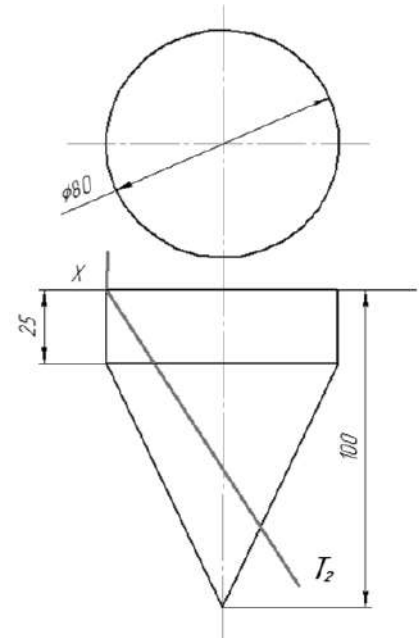
Адрес: г. Н. Новгород, 603600, Н-5
ул. Нестерова, 5а
тел. 419-62-56

Кафедра теории конструирования инженерных сооружений
1 семестр 1 курса

Экзаменационный билет № 13

по дисциплине Начертательная геометрия и инженерная графика

Задача 1



1. Построить сечение тела плоскостью с учетом видимости.
2. Определить истинную величину сечения.

Зав. кафедрой ТКИС, проф., к.т.н.

Н.С. Отделкин

**ФЕДЕРАЛЬНОЕ АГЕНТСТВО МОРСКОГО
И РЕЧНОГО ТРАНСПОРТА**

Федеральное государственное бюджетное
образовательное учреждение высшего
образования

«Волжская государственная академия
водного транспорта»

Адрес: г. Н. Новгород, 603600, Н-5
ул. Нестерова, 5а
тел. 419-62-56

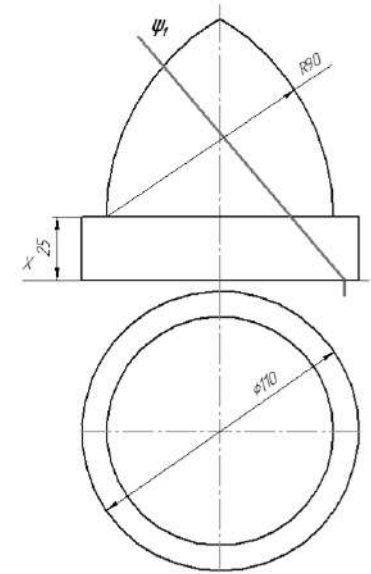
Кафедра теории конструирования инженерных сооружений
1 семестр 1 курса

Экзаменационный билет № 14

по дисциплине Начертательная геометрия и инженерная графика

Задача 1

- 1. Построить сечение тела плоскостью с учетом видимости.*
- 2. Определить истинную величину сечения.*



Зав. кафедрой ТКИС, проф., к.т.н.

Н.С. Отделкин

**ФЕДЕРАЛЬНОЕ АГЕНТСТВО МОРСКОГО
И РЕЧНОГО ТРАНСПОРТА**

Федеральное государственное бюджетное
образовательное учреждение высшего
образования

«Волжская государственная академия
водного транспорта»

Адрес: г. Н. Новгород, 603600, Н-5
ул. Нестерова, 5а
тел. 419-62-56

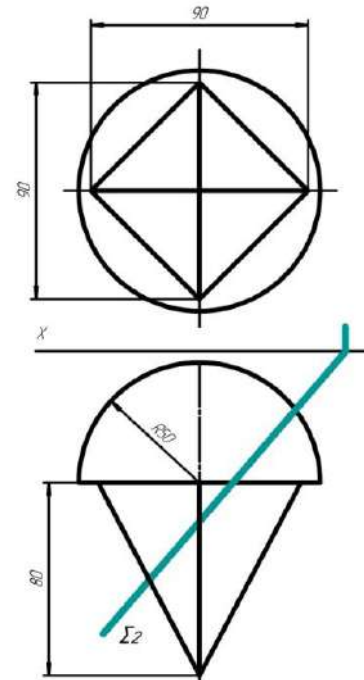
Кафедра теории конструирования инженерных сооружений

1 семестр 1 курса

экзаменационный билет № 15

по дисциплине Начертательная геометрия и инженерная графика

Задача 1



1. Построить сечение тела плоскостью с учетом видимости.
2. Определить истинную величину сечения.

Зав. кафедрой ТКИС, проф., к.т.н.

Н.С. Отделкин

**ФЕДЕРАЛЬНОЕ АГЕНТСТВО МОРСКОГО
И РЕЧНОГО ТРАНСПОРТА**

Федеральное государственное бюджетное
образовательное учреждение высшего
образования

«Волжская государственная академия
водного транспорта»

Адрес: г. Н. Новгород, 603600, Н-5
ул. Нестерова, 5а
тел. 419-62-56

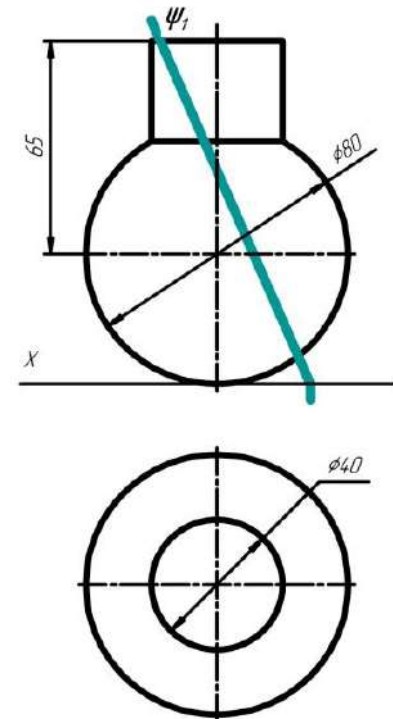
Кафедра теории конструирования инженерных сооружений

1 семестр 1 курса

экзаменационный билет № 16

по дисциплине Начертательная геометрия и инженерная графика

Задача 1



1. Построить сечение тела плоскостью с учетом видимости.
2. Определить истинную величину сечения.

**ФЕДЕРАЛЬНОЕ АГЕНТСТВО МОРСКОГО
И РЕЧНОГО ТРАНСПОРТА**

Федеральное государственное бюджетное
образовательное учреждение высшего
образования

«Волжская государственная академия
водного транспорта»

Адрес: г. Н. Новгород, 603600, Н-5
ул. Нестерова, 5а
тел. 419-62-56

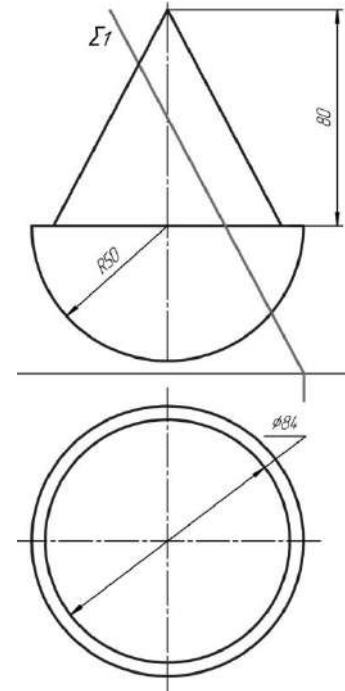
Кафедра теории конструирования инженерных сооружений
__1__ семестр __1__ курса

Экзаменационный билет № 17

по дисциплине Начертательная геометрия и инженерная графика

Задача 1

- 1. Построить сечение тела плоскостью с учетом видимости.*
- 2. Определить истинную величину сечения.*



**ФЕДЕРАЛЬНОЕ АГЕНТСТВО МОРСКОГО
И РЕЧНОГО ТРАНСПОРТА**

Федеральное государственное бюджетное
образовательное учреждение высшего
образования

«Волжская государственная академия
водного транспорта»

Адрес: г. Н. Новгород, 603600, Н-5
ул. Нестерова, 5а
тел. 419-62-56

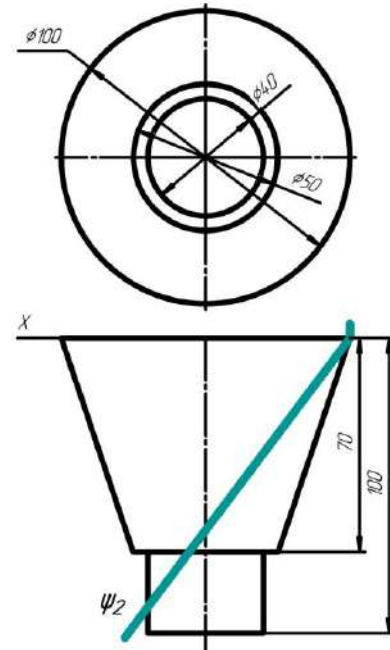
Кафедра теории конструирования инженерных сооружений

1 семестр 1 курса

экзаменационный билет № 18

по дисциплине Начертательная геометрия и инженерная графика

Задача 1



1. Построить сечение тела плоскостью с учетом видимости.
2. Определить истинную величину сечения.

**ФЕДЕРАЛЬНОЕ АГЕНТСТВО МОРСКОГО
И РЕЧНОГО ТРАНСПОРТА**

Федеральное государственное бюджетное
образовательное учреждение высшего
образования

«Волжская государственная академия
водного транспорта»

Адрес: г. Н. Новгород, 603600, Н-5
ул. Нестерова, 5а
тел. 419-62-56

Кафедра теории конструирования инженерных сооружений

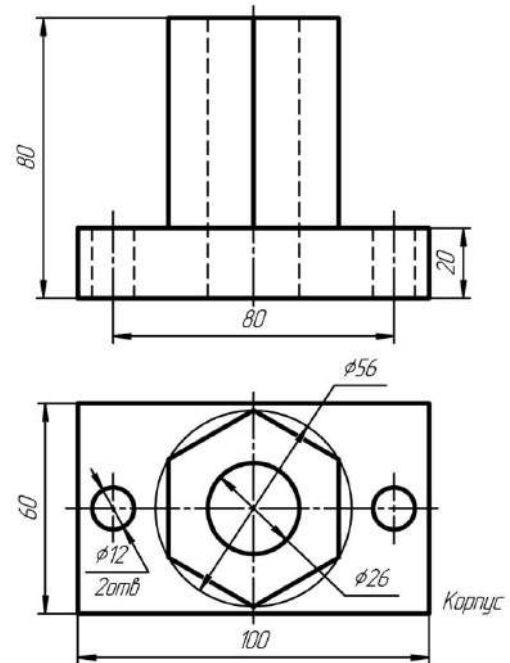
1 семестр 1 курса

экзаменационный билет № 1

по дисциплине Начертательная геометрия и инженерная графика

Задача 2

1. Перечертить по размерам в М 1:1.
2. Выполнить соединения вида с разрезом.
3. Проставить размеры.



**ФЕДЕРАЛЬНОЕ АГЕНТСТВО МОРСКОГО
И РЕЧНОГО ТРАНСПОРТА**

Федеральное государственное бюджетное
образовательное учреждение высшего
образования

«Волжская государственная академия
водного транспорта»

Адрес: г. Н. Новгород, 603600, Н-5
ул. Нестерова, 5а
тел. 419-62-56

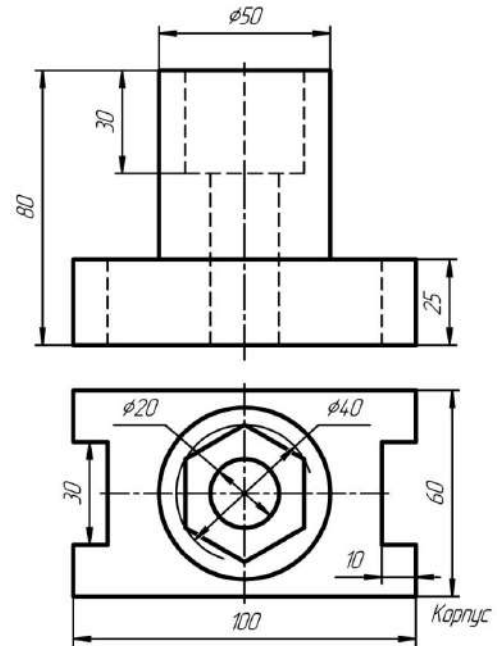
Кафедра теории конструирования инженерных сооружений

1 семестр 1 курса

экзаменационный билет № 2

по дисциплине Начертательная геометрия и инженерная графика

Задача 2



1. Перечертить по размерам в М 1:1.
2. Выполнить соединения вида с разрезом.
3. Проставить размеры.

Зав. кафедрой ТКИС, проф., к.т.н.

Н.С. Отделкин

**ФЕДЕРАЛЬНОЕ АГЕНТСТВО МОРСКОГО
И РЕЧНОГО ТРАНСПОРТА**

Федеральное государственное бюджетное
образовательное учреждение высшего
образования

«Волжская государственная академия
водного транспорта»

Адрес: г. Н. Новгород, 603600, Н-5
ул. Нестерова, 5а
тел. 419-62-56

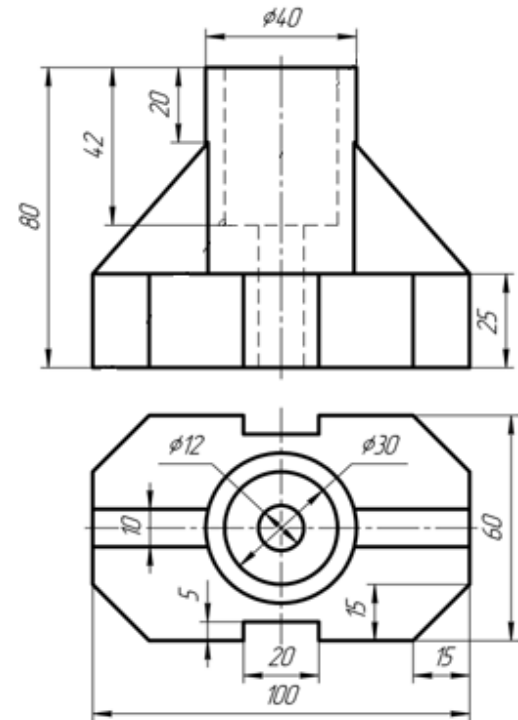
Кафедра теории конструирования инженерных сооружений

1 семестр 1 курса

экзаменационный билет № 3

по дисциплине Начертательная геометрия и инженерная графика

Задача 2



1. Перечертить по размерам в М 1:1.
2. Выполнить соединения вида с разрезом.
3. Проставить размеры.

Зав. кафедрой ТКИС, проф., к.т.н.

Н.С. Отделкин

**ФЕДЕРАЛЬНОЕ АГЕНТСТВО МОРСКОГО
И РЕЧНОГО ТРАНСПОРТА**

Федеральное государственное бюджетное
образовательное учреждение высшего
образования

«Волжская государственная академия
водного транспорта»

Адрес: г. Н. Новгород, 603600, Н-5
ул. Нестерова, 5а
тел. 419-62-56

Кафедра теории конструирования инженерных сооружений

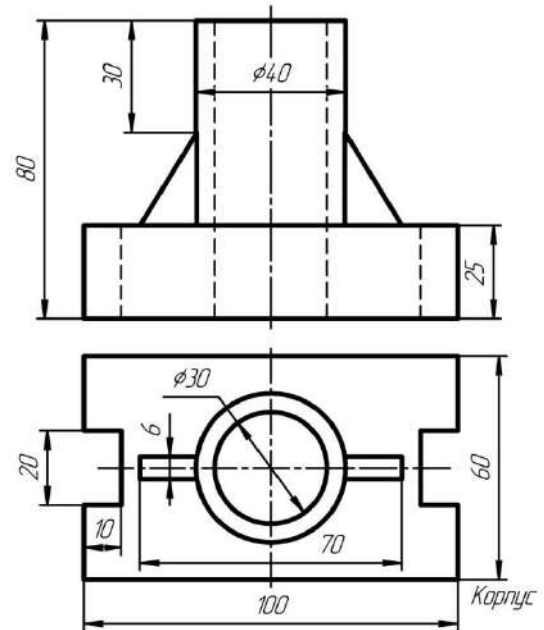
1 семестр 1 курса

экзаменационный билет № 4

по дисциплине Начертательная геометрия и инженерная графика

Задача 2

1. Перечертить по размерам в М 1:1.
2. Выполнить соединения вида с разрезом.
3. Проставить размеры.



Зав. кафедрой ТКИС, проф., к.т.н.

Н.С. Отделкин

**ФЕДЕРАЛЬНОЕ АГЕНТСТВО МОРСКОГО
И РЕЧНОГО ТРАНСПОРТА**

Федеральное государственное бюджетное
образовательное учреждение высшего
образования

«Волжская государственная академия
водного транспорта»

Адрес: г. Н. Новгород, 603600, Н-5
ул. Нестерова, 5а
тел. 419-62-56

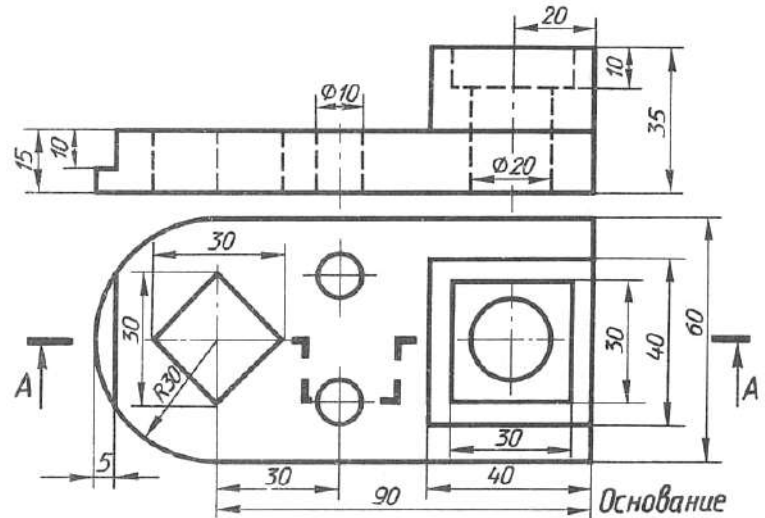
Кафедра теории конструирования инженерных сооружений

1 семестр 1 курса

экзаменационный билет № 5

по дисциплине Начертательная геометрия и инженерная графика

Задача 2



1. Перечертить по размерам в М 1:1.
2. Выполнить заданный сложный разрез.
3. Проставить размеры.

**ФЕДЕРАЛЬНОЕ АГЕНТСТВО МОРСКОГО
И РЕЧНОГО ТРАНСПОРТА**

Федеральное государственное бюджетное
образовательное учреждение высшего
образования

«Волжская государственная академия
водного транспорта»

Адрес: г. Н. Новгород, 603600, Н-5
ул. Нестерова, 5а
тел. 419-62-56

Кафедра теории конструирования инженерных сооружений

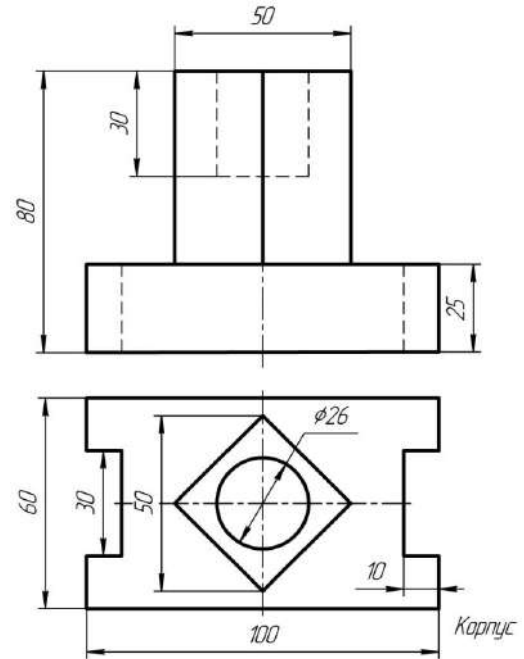
1 семестр 1 курса

экзаменационный билет № 6

по дисциплине Начертательная геометрия и инженерная графика

Задача 2

1. Перечертить по размерам в М 1:1.
2. Выполнить соединения вида с разрезом.
3. Проставить размеры.



Зав. кафедрой ТКИС, проф., к.т.н.

Н.С. Отделкин

**ФЕДЕРАЛЬНОЕ АГЕНТСТВО МОРСКОГО
И РЕЧНОГО ТРАНСПОРТА**

Федеральное государственное бюджетное
образовательное учреждение высшего
образования

«Волжская государственная академия
водного транспорта»

Адрес: г. Н. Новгород, 603600, Н-5
ул. Нестерова, 5а
тел. 419-62-56

Кафедра теории конструирования инженерных сооружений

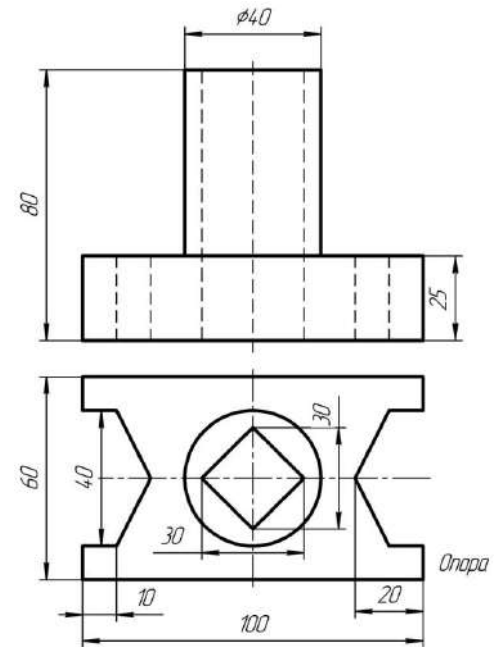
1 семестр 1 курса

экзаменационный билет № 7

по дисциплине Начертательная геометрия и инженерная графика

Задача 2

1. Перечертить по размерам в М 1:1.
2. Выполнить соединения вида с разрезом.
3. Проставить размеры.



Зав. кафедрой ТКИС, проф., к.т.н.

Н.С. Отделкин

**ФЕДЕРАЛЬНОЕ АГЕНТСТВО МОРСКОГО
И РЕЧНОГО ТРАНСПОРТА**

Федеральное государственное бюджетное
образовательное учреждение высшего
образования

«Волжская государственная академия
водного транспорта»

Адрес: г. Н. Новгород, 603600, Н-5
ул. Нестерова, 5а
тел. 419-62-56

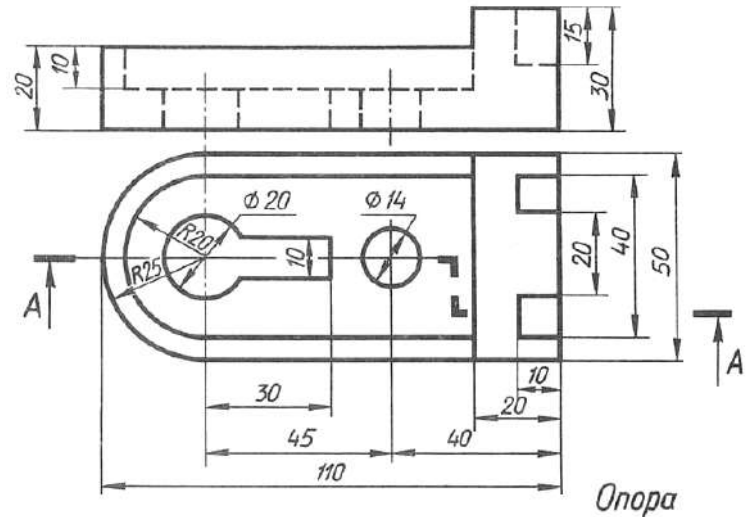
1. Перечертить по размерам в М 1:1.
2. Выполнить заданный сложный
разрез.
3. Проставить размеры.

Кафедра теории конструирования инженерных сооружений
1 семестр 1 курса

экзаменационный билет № 8

по дисциплине Начертательная геометрия и инженерная графика

Задача 2



**ФЕДЕРАЛЬНОЕ АГЕНТСТВО МОРСКОГО
И РЕЧНОГО ТРАНСПОРТА**

Федеральное государственное бюджетное
образовательное учреждение высшего
образования

«Волжская государственная академия
водного транспорта»

Адрес: г. Н. Новгород, 603600, Н-5
ул. Нестерова, 5а
тел. 419-62-56

Кафедра теории конструирования инженерных сооружений

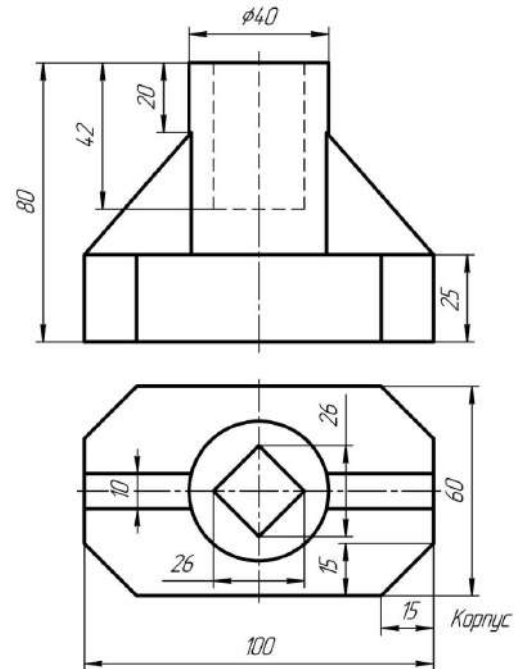
1 семестр 1 курса

экзаменационный билет № 9

по дисциплине Начертательная геометрия и инженерная графика

Задача 2

1. Перечертить по размерам в М 1:1.
2. Выполнить соединения вида с разрезом.
3. Проставить размеры.



Зав. кафедрой ТКИС, проф., к.т.н.

Н.С. Отделкин

**ФЕДЕРАЛЬНОЕ АГЕНТСТВО МОРСКОГО
И РЕЧНОГО ТРАНСПОРТА**

Федеральное государственное бюджетное
образовательное учреждение высшего
образования

«Волжская государственная академия
водного транспорта»

Адрес: г. Н. Новгород, 603600, Н-5
ул. Нестерова, 5а
тел. 419-62-56

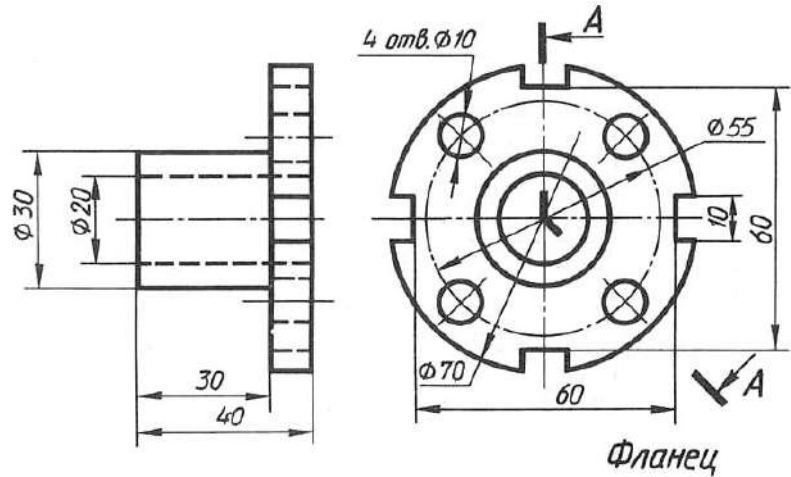
Кафедра теории конструирования инженерных сооружений

1 семестр 1 курса

экзаменационный билет № 10

по дисциплине Начертательная геометрия и инженерная графика

Задача 2



1. Перечертить по размерам в М 1:1.
2. Выполнить заданный сложный разрез.
3. Проставить размеры.

**ФЕДЕРАЛЬНОЕ АГЕНТСТВО МОРСКОГО
И РЕЧНОГО ТРАНСПОРТА**

Федеральное государственное бюджетное
образовательное учреждение высшего
образования

«Волжская государственная академия
водного транспорта»

Адрес: г. Н. Новгород, 603600, Н-5
ул. Нестерова, 5а
тел. 419-62-56

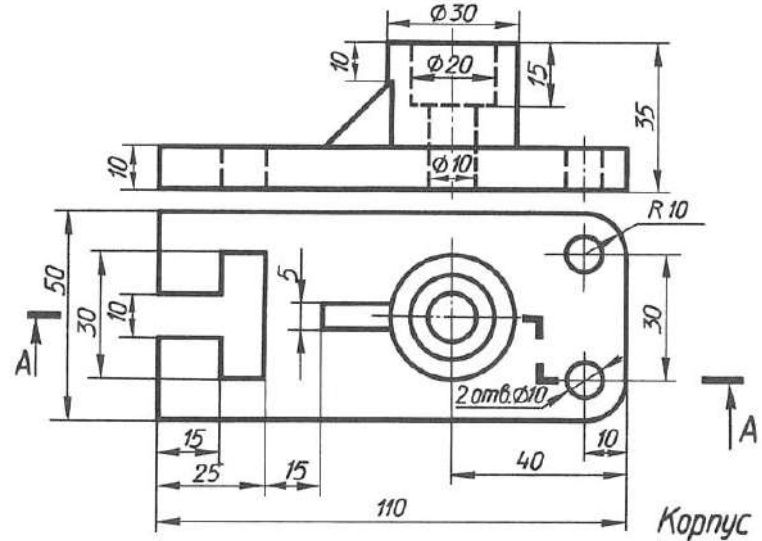
Кафедра теории конструирования инженерных сооружений

1 семестр 1 курса

экзаменационный билет № 11

по дисциплине Начертательная геометрия и инженерная графика

Задача 2



1. Перечертить по размерам в М 1:1.
2. Выполнить заданный сложный разрез.
3. Проставить размеры.

**ФЕДЕРАЛЬНОЕ АГЕНТСТВО МОРСКОГО
И РЕЧНОГО ТРАНСПОРТА**

Федеральное государственное бюджетное
образовательное учреждение высшего
образования

«Волжская государственная академия
водного транспорта»

Адрес: г. Н. Новгород, 603600, Н-5
ул. Нестерова, 5а
тел. 419-62-56

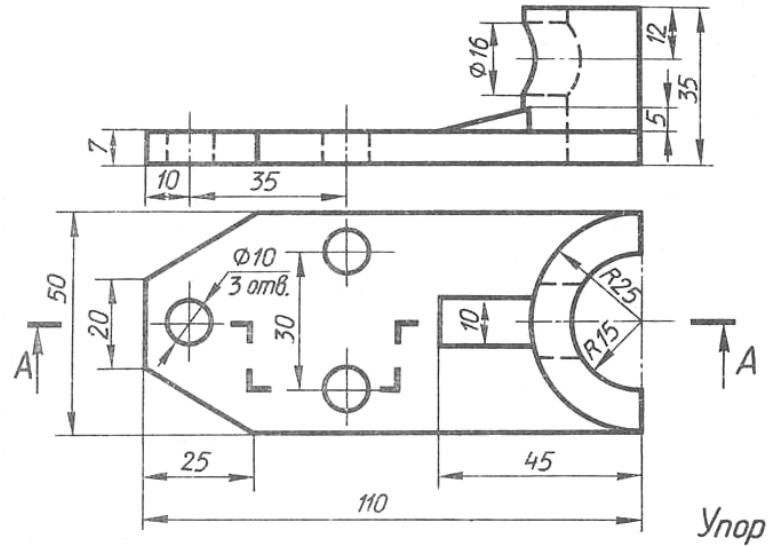
Кафедра теории конструирования инженерных сооружений

1 семестр 1 курса

экзаменационный билет № 12

по дисциплине Начертательная геометрия и инженерная графика

Задача 2



1. Перечертить по размерам в М 1:1.
2. Выполнить заданный сложный разрез.
3. Проставить размеры.

**ФЕДЕРАЛЬНОЕ АГЕНТСТВО МОРСКОГО
И РЕЧНОГО ТРАНСПОРТА**

Федеральное государственное бюджетное
образовательное учреждение высшего
образования

«Волжская государственная академия
водного транспорта»

Адрес: г. Н. Новгород, 603600, Н-5
ул. Нестерова, 5а
тел. 419-62-56

Кафедра теории конструирования инженерных сооружений

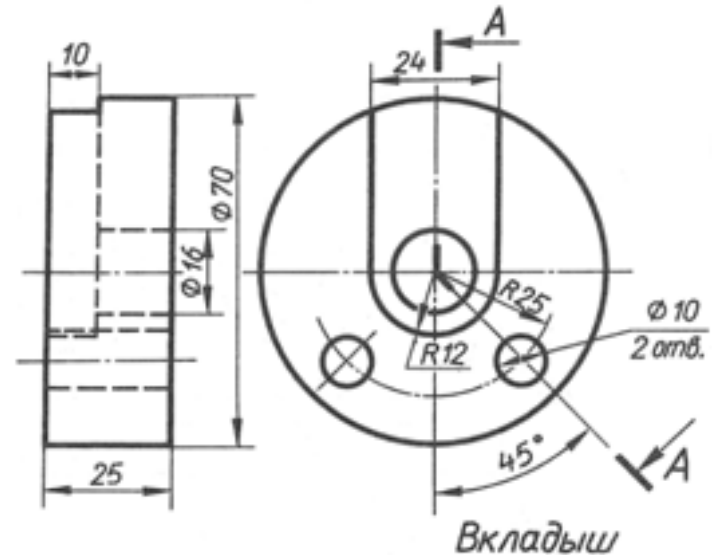
1 семестр 1 курса

экзаменационный билет № 13

по дисциплине Начертательная геометрия и инженерная графика

Задача 2

1. Перечертить по размерам в М 1:1.
2. Выполнить заданный сложный
разрез.
3. Проставить размеры.



Зав. кафедрой ТКИС, проф., к.т.н.

Н.С. Отделкин

**ФЕДЕРАЛЬНОЕ АГЕНТСТВО МОРСКОГО
И РЕЧНОГО ТРАНСПОРТА**

Федеральное государственное бюджетное
образовательное учреждение высшего
образования

«Волжская государственная академия
водного транспорта»

Адрес: г. Н. Новгород, 603600, Н-5
ул. Нестерова, 5а
тел. 419-62-56

Кафедра теории конструирования инженерных сооружений

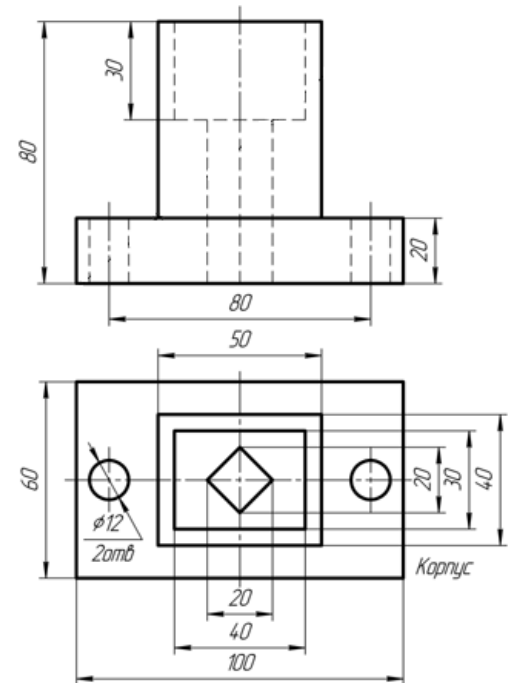
1 семестр 1 курса

экзаменационный билет № 14

по дисциплине Начертательная геометрия и инженерная графика

Задача 2

1. Перечертить по размерам в М 1:1.
2. Выполнить соединения вида с разрезом.
3. Проставить размеры.



Зав. кафедрой ТКИС, проф., к.т.н.

Н.С. Отделкин

**ФЕДЕРАЛЬНОЕ АГЕНТСТВО МОРСКОГО
И РЕЧНОГО ТРАНСПОРТА**

Федеральное государственное бюджетное
образовательное учреждение высшего
образования

«Волжская государственная академия
водного транспорта»

Адрес: г. Н. Новгород, 603600, Н-5
ул. Нестерова, 5а
тел. 419-62-56

1. Перечертить по размерам в М 1:1.
2. Выполнить заданный сложный
разрез.
3. Проставить размеры.

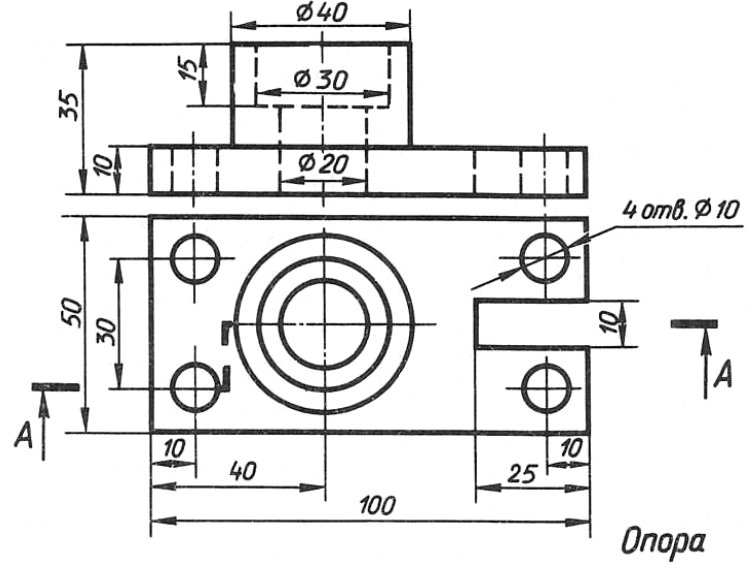
Кафедра теории конструирования инженерных сооружений

1 семестр 1 курса

экзаменационный билет № 15

по дисциплине Начертательная геометрия и инженерная графика

Задача 2



**ФЕДЕРАЛЬНОЕ АГЕНТСТВО МОРСКОГО
И РЕЧНОГО ТРАНСПОРТА**

Федеральное государственное бюджетное
образовательное учреждение высшего
образования

«Волжская государственная академия
водного транспорта»

Адрес: г. Н. Новгород, 603600, Н-5
ул. Нестерова, 5а
тел. 419-62-56

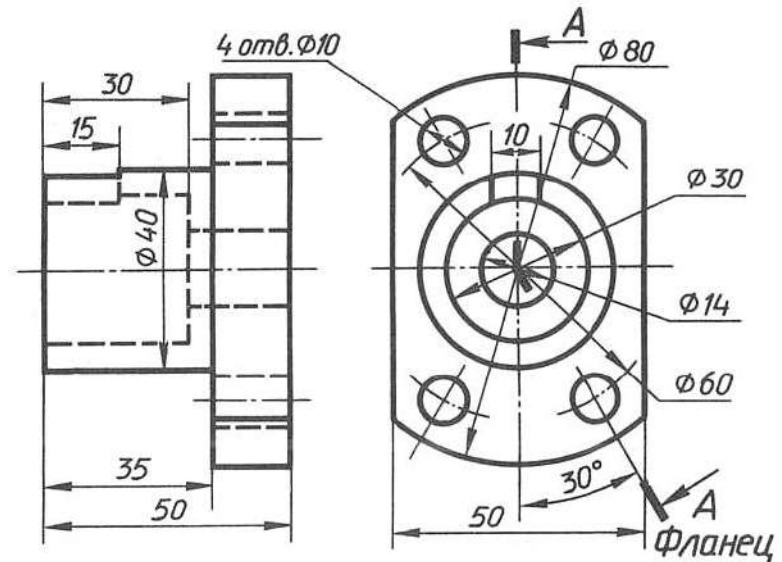
Кафедра теории конструирования инженерных сооружений

1 семестр 1 курса

экзаменационный билет № 16

по дисциплине Начертательная геометрия и инженерная графика

Задача 2



1. Перечертить по размерам в М 1:1.
2. Выполнить заданный сложный разрез.
3. Проставить размеры.

**ФЕДЕРАЛЬНОЕ АГЕНТСТВО МОРСКОГО
И РЕЧНОГО ТРАНСПОРТА**

Федеральное государственное бюджетное
образовательное учреждение высшего
образования

«Волжская государственная академия
водного транспорта»

Адрес: г. Н. Новгород, 603600, Н-5
ул. Нестерова, 5а
тел. 419-62-56

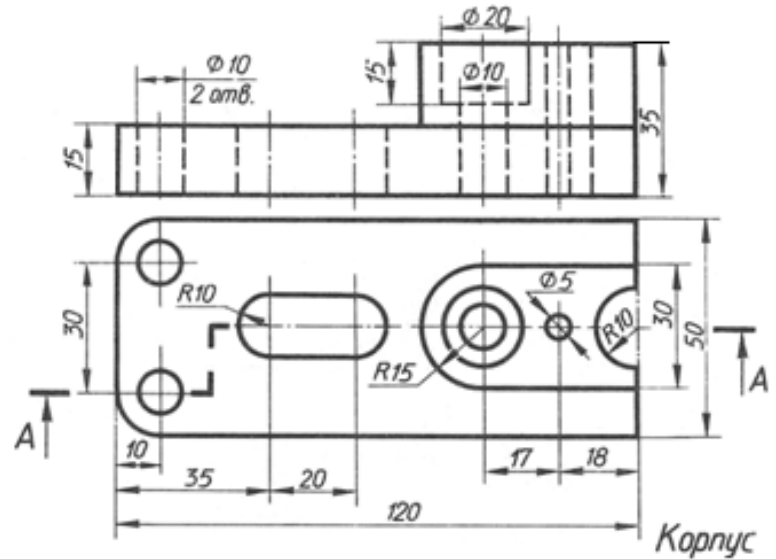
Кафедра теории конструирования инженерных сооружений

1 семестр 1 курса

экзаменационный билет № 17

по дисциплине Начертательная геометрия и инженерная графика

Задача 2



1. Перечертить по размерам в М 1:1.
2. Выполнить заданный сложный разрез.
3. Проставить размеры.

**ФЕДЕРАЛЬНОЕ АГЕНТСТВО МОРСКОГО
И РЕЧНОГО ТРАНСПОРТА**

Федеральное государственное бюджетное
образовательное учреждение высшего
образования

«Волжская государственная академия
водного транспорта»

Адрес: г. Н. Новгород, 603600, Н-5
ул. Нестерова, 5а
тел. 419-62-56

Кафедра теории конструирования инженерных сооружений

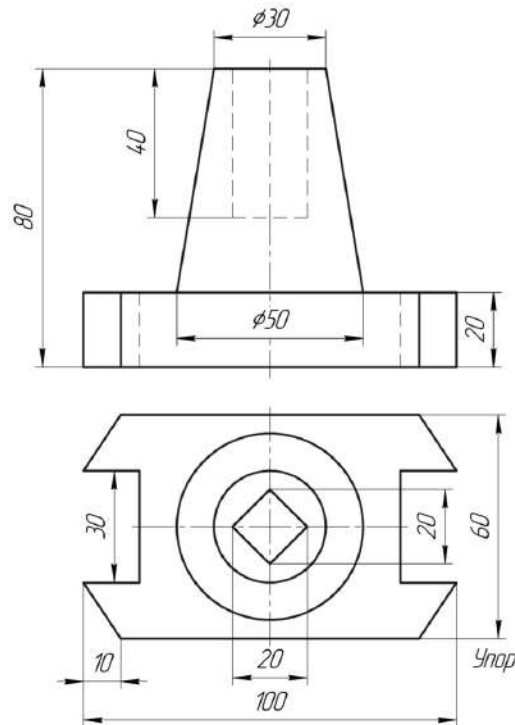
1 семестр 1 курса

экзаменационный билет № 18

по дисциплине Начертательная геометрия и инженерная графика

Задача 2

1. Перечертить по размерам в М 1:1.
2. Выполнить соединения вида с разрезом.
3. Проставить размеры.



Зав. кафедрой ТКИС, проф., к.т.н.

Н.С. Отделкин

**ФЕДЕРАЛЬНОЕ АГЕНТСТВО МОРСКОГО
И РЕЧНОГО ТРАНСПОРТА**

Федеральное государственное бюджетное
образовательное учреждение высшего
образования

«Волжская государственная академия
водного транспорта»

Адрес: г. Н. Новгород, 603600, Н-5
ул. Нестерова, 5а
тел. 419-62-56

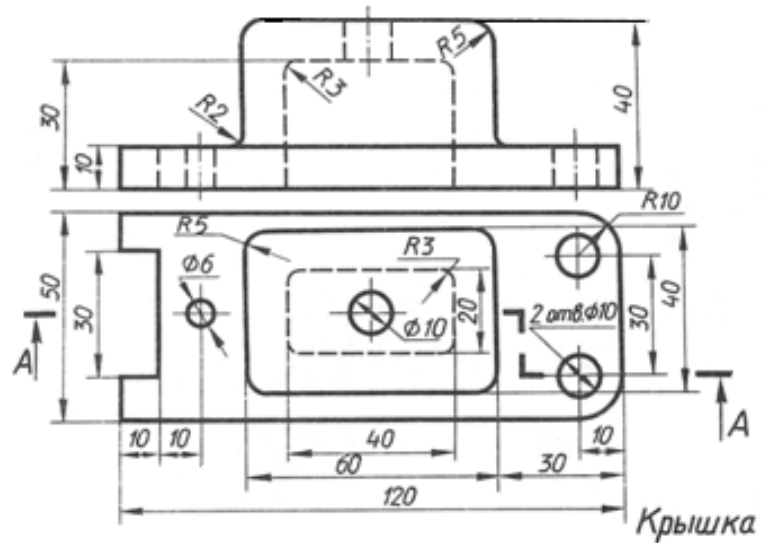
Кафедра теории конструирования инженерных сооружений

1 семестр 1 курса

экзаменационный билет № 19

по дисциплине Начертательная геометрия и инженерная графика

Задача 2



1. Перечертить по размерам в М 1:1.
2. Выполнить заданный сложный разрез.
3. Проставить размеры.

**ФЕДЕРАЛЬНОЕ АГЕНТСТВО МОРСКОГО
И РЕЧНОГО ТРАНСПОРТА**

Федеральное государственное бюджетное
образовательное учреждение высшего
образования

«Волжская государственная академия
водного транспорта»

Адрес: г. Н. Новгород, 603600, Н-5
ул. Нестерова, 5а
тел. 419-62-56

Кафедра теории конструирования инженерных сооружений

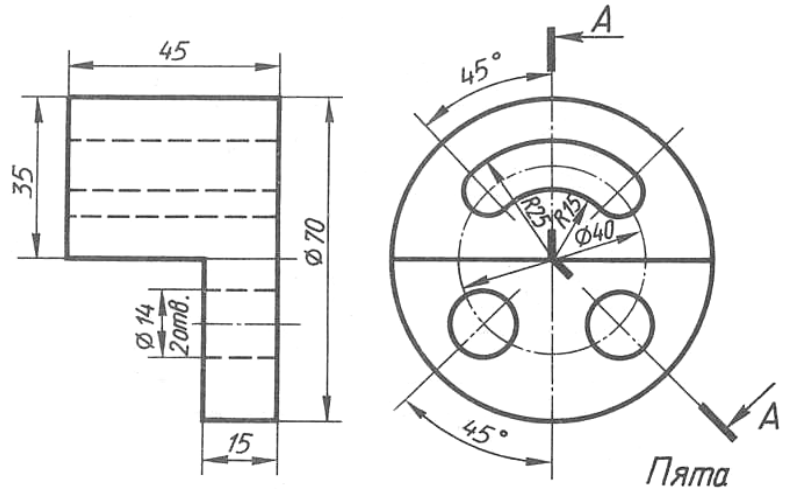
1 семестр 1 курса

экзаменационный билет № 20

по дисциплине Начертательная геометрия и инженерная графика

Задача 2

1. Перечертить по размерам в М 1:1.
2. Выполнить заданный сложный разрез.
3. Проставить размеры.



**ФЕДЕРАЛЬНОЕ АГЕНТСТВО МОРСКОГО
И РЕЧНОГО ТРАНСПОРТА**

Федеральное государственное бюджетное
образовательное учреждение высшего
образования

«Волжская государственная академия
водного транспорта»

Адрес: г. Н. Новгород, 603600, Н-5
ул. Нестерова, 5а
тел. 419-62-56

Кафедра теории конструирования инженерных сооружений

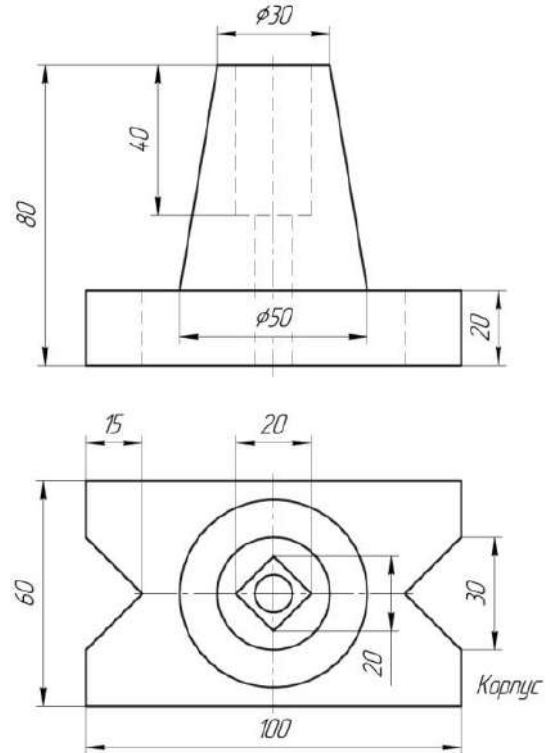
1 семестр 1 курса

экзаменационный билет № 21

по дисциплине Начертательная геометрия и инженерная графика

Задача 2

1. Перечертить по размерам в М 1:1.
2. Выполнить соединения вида с разрезом.
3. Проставить размеры.



Зав. кафедрой ТКИС, проф., к.т.н.

Н.С. Отделкин

**ФЕДЕРАЛЬНОЕ АГЕНТСТВО МОРСКОГО
И РЕЧНОГО ТРАНСПОРТА**

Федеральное государственное бюджетное
образовательное учреждение высшего
образования

«Волжская государственная академия
водного транспорта»

Адрес: г. Н. Новгород, 603600, Н-5
ул. Нестерова, 5а
тел. 419-62-56

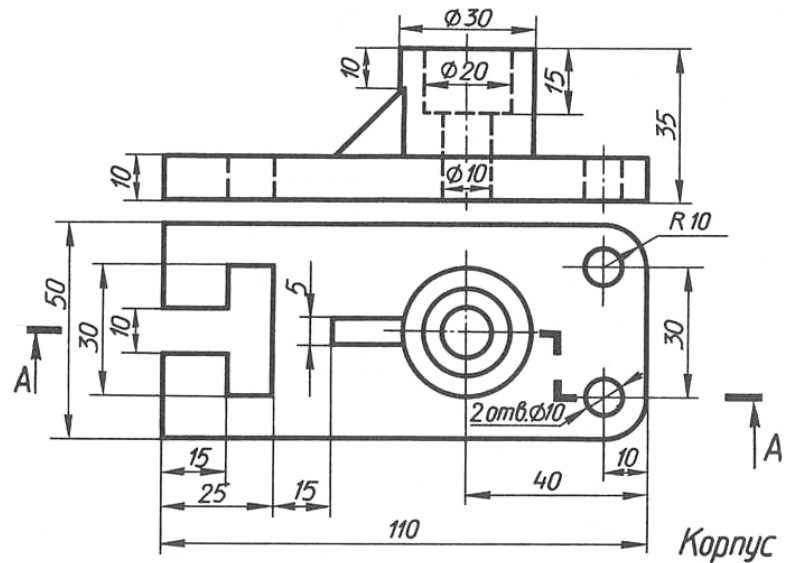
Кафедра теории конструирования инженерных сооружений

1 семестр 1 курса

экзаменационный билет № 22

по дисциплине Начертательная геометрия и инженерная графика

Задача 2



1. Перечертить по размерам в М 1:1.
2. Выполнить заданный сложный разрез.
3. Проставить размеры.

**ФЕДЕРАЛЬНОЕ АГЕНТСТВО МОРСКОГО
И РЕЧНОГО ТРАНСПОРТА**

Федеральное государственное бюджетное
образовательное учреждение высшего
образования

«Волжская государственная академия
водного транспорта»

Адрес: г. Н. Новгород, 603600, Н-5
ул. Нестерова, 5а
тел. 419-62-56

Кафедра теории конструирования инженерных сооружений

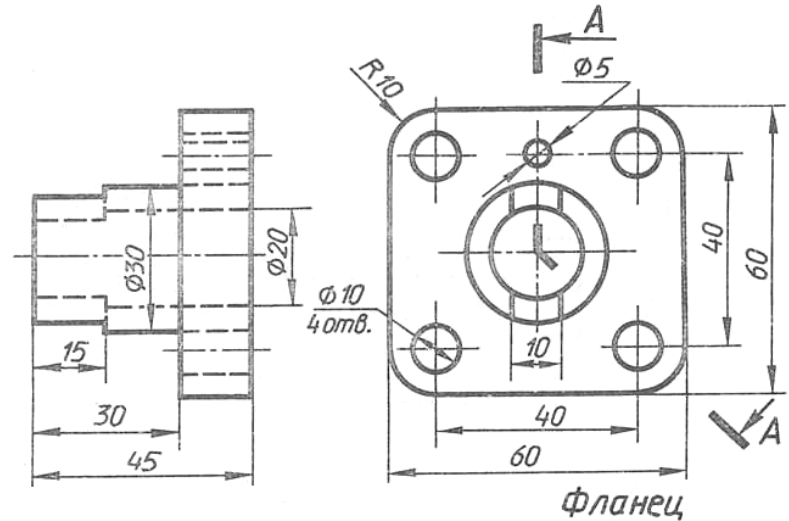
1 семестр 1 курса

экзаменационный билет № 23

по дисциплине Начертательная геометрия и инженерная графика

Задача 2

1. Перечертить по размерам в М 1:1.
2. Выполнить заданный сложный
разрез.
3. Проставить размеры.



**ФЕДЕРАЛЬНОЕ АГЕНТСТВО МОРСКОГО
И РЕЧНОГО ТРАНСПОРТА**

Федеральное государственное бюджетное
образовательное учреждение высшего
образования

«Волжская государственная академия
водного транспорта»

Адрес: г. Н. Новгород, 603600, Н-5
ул. Нестерова, 5а
тел. 419-62-56

1. Перечертить по размерам в М 1:1.
2. Выполнить заданный сложный
разрез.
3. Проставить размеры.

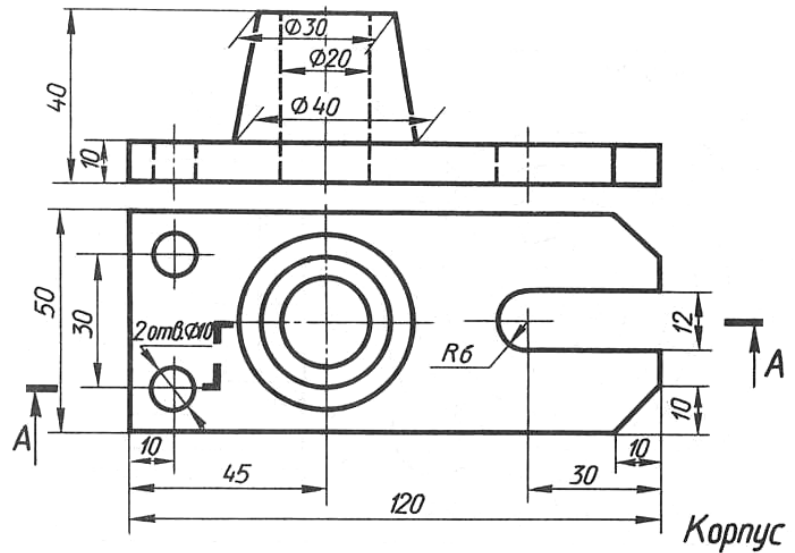
Кафедра теории конструирования инженерных сооружений

1 семестр 1 курса

экзаменационный билет № 24

по дисциплине Начертательная геометрия и инженерная графика

Задача 2



Зав. кафедрой ТКИС, проф., к.т.н.

Н.С. Отделкин

**ФЕДЕРАЛЬНОЕ АГЕНТСТВО МОРСКОГО
И РЕЧНОГО ТРАНСПОРТА**

Федеральное государственное бюджетное
образовательное учреждение высшего
образования

«Волжская государственная академия
водного транспорта»

Адрес: г. Н. Новгород, 603600, Н-5
ул. Нестерова, 5а
тел. 419-62-56

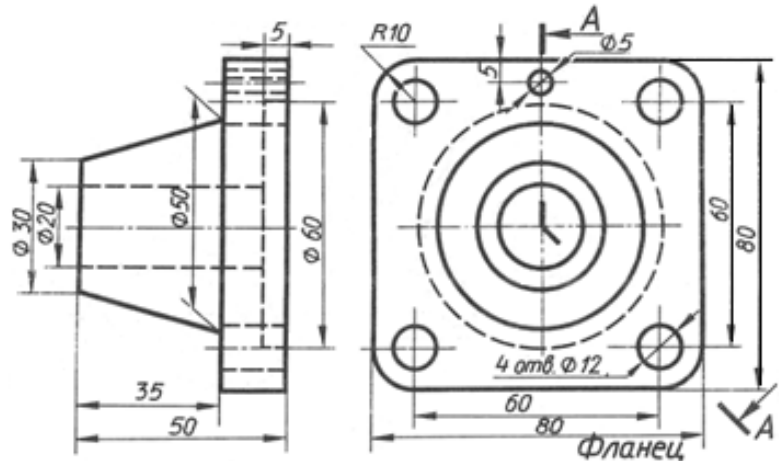
Кафедра теории конструирования инженерных сооружений

1 семестр 1 курса

экзаменационный билет № 25

по дисциплине Начертательная геометрия и инженерная графика

Задача 2



1. Перечертить по размерам в М 1:1.
2. Выполнить заданный сложный
разрез.
3. Проставить размеры.

**ФЕДЕРАЛЬНОЕ АГЕНТСТВО МОРСКОГО
И РЕЧНОГО ТРАНСПОРТА**

Федеральное государственное бюджетное
образовательное учреждение высшего
образования

«Волжская государственная академия
водного транспорта»

Адрес: г. Н. Новгород, 603600, Н-5
ул. Нестерова, 5а
тел. 419-62-56

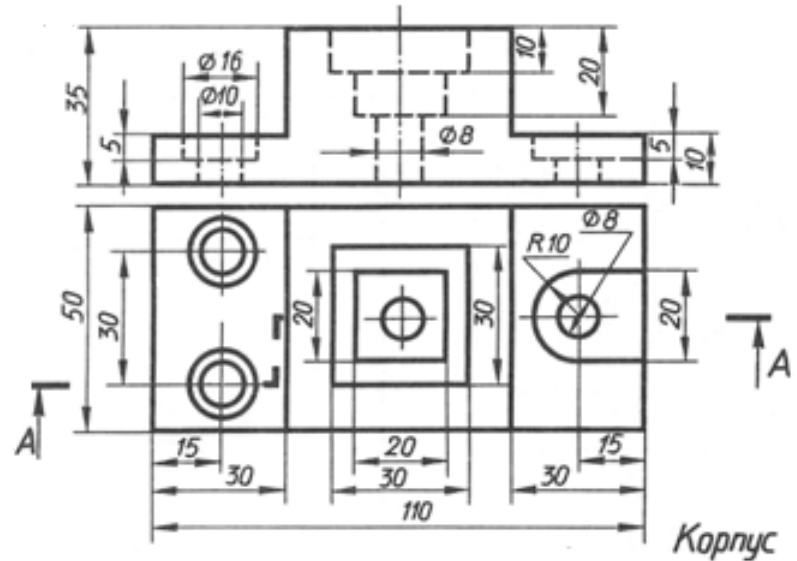
Кафедра теории конструирования инженерных сооружений

1 семестр 1 курса

экзаменационный билет № 26

по дисциплине Начертательная геометрия и инженерная графика

Задача 2



1. Перечертить по размерам в М 1:1.
2. Выполнить заданный сложный разрез.
3. Проставить размеры.

**ФЕДЕРАЛЬНОЕ АГЕНТСТВО МОРСКОГО
И РЕЧНОГО ТРАНСПОРТА**

Федеральное государственное бюджетное
образовательное учреждение высшего
образования

«Волжская государственная академия
водного транспорта»

Адрес: г. Н. Новгород, 603600, Н-5
ул. Нестерова, 5а
тел. 419-62-56

1. Перечертить по размерам в М 1:1.
2. Выполнить заданный сложный
разрез.
3. Проставить размеры.

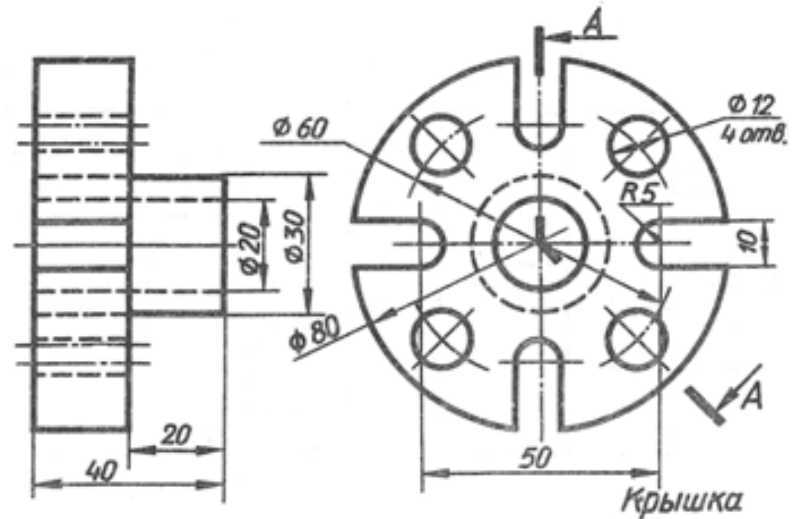
Кафедра теории конструирования инженерных сооружений

1 семестр 1 курса

экзаменационный билет № 27

по дисциплине Начертательная геометрия и инженерная графика

Задача 2



Федеральное агентство морского и речного транспорта
Федеральное государственное образовательное учреждение
высшего профессионального образования
«Волжская государственная академия водного транспорта»

Кафедра начертательной геометрии и графики

Расчётно-графические работы

Методические указания
по дисциплине "Инженерная и компьютерная графика"
для всех технических специальностей очного отделения

Составители: Е.Л. Алексеева, А.Ю. Логинов, И.Н. Шоркина

Редакция И.Н. Шоркина
2021-2022

Нижний Новгород
Издательство ФГОУ ВПО «ВГАВТ»
2011

Расчётно-графическая работа

ПОСТРОЕНИЕ ТРЕТЬЕЙ ПРОЕКЦИИ

Варианты заданий представлены в приложении 1 (таблица 1 и 2). Номер варианта задания, количество и номера вычерчиваемых фигур выдаются студенту преподавателем. Количество вычерчиваемых фигур зависит от специальности, по которой обучается студент.

На одном листе ватмана формата А3 вычерчиваются по три проекции двух фигур в масштабе 1:1.

В данной работе требуется построить третью проекцию каждой фигуры по двум заданным, а в случае необходимости достроить одну из заданных проекций (у фигур 3, 4 и 5 – горизонтальную, а у фигуры 6 – профильную), выполнить указанные разрезы и сечения, нанести необходимые размеры.

Построение проекций ведется методом ортогонального проектирования точек и линий, принадлежащих поверхностям заданных фигур.

При выполнении заданной РГР следует пользоваться методическими указаниями «Проекционное черчение» Н.А. Анисимова, С.П. Новиков, И.Н. Шоркина. – ВГАВТ, 2008. – г. Н. Новгород.

Образец выполнения работы представлен на рис. 1.

ПРИЛОЖЕНИЕ 1

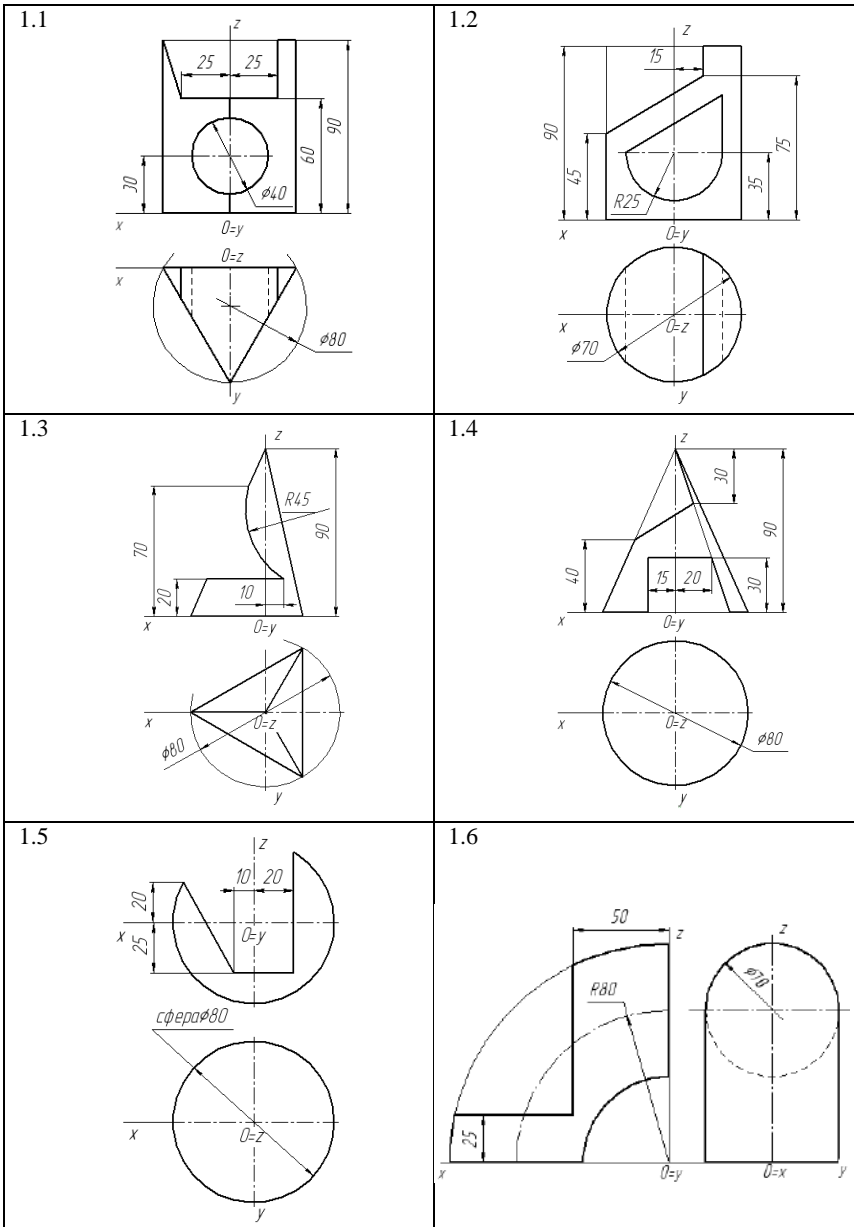
Варианты заданий для РГР Таблица 1

Вар.	Фиг. 1	Фиг. 2	Фиг. 3	Фиг. 4	Фиг. 5	Фиг. 6
1	1.1	2.2	1.3	2.4	1.5	2.6
2	2.1	3.2	2.3	3.4	2.5	3.6
3	3.1	4.2	3.3	4.4	3.5	4.6
4	4.1	5.2	4.3	5.4	4.5	5.6
5	5.1	6.2	5.3	6.4	5.5	6.6
6	6.1	7.2	6.3	7.4	6.5	7.6
7	7.1	8.2	7.3	8.4	7.5	8.6
8	8.1	9.2	8.3	9.4	8.5	9.6
9	9.1	10.2	9.3	10.4	9.5	10.6
10	10.1	11.2	10.3	11.4	10.5	11.6
11	11.1	12.2	11.3	12.4	11.5	12.6
12	12.1	13.2	12.3	13.4	12.5	13.6
13	13.1	14.2	13.3	14.4	13.5	14.6
14	14.1	15.2	14.3	15.4	14.5	15.6
15	15.1	16.2	15.3	16.4	15.5	16.6
16	16.1	17.2	16.3	17.4	16.5	17.6
17	17.1	18.2	17.3	18.4	17.5	18.6
18	18.1	19.2	18.3	19.4	18.5	19.6
19	19.1	20.2	19.3	20.4	19.5	20.6
20	20.1	1.2	20.3	1.4	20.5	1.6
21	2.1	10.2	10.3	2.4	2.5	10.6
22	3.1	2.2	3.3	2.4	3.5	2.6
23	4.1	3.2	4.3	3.4	4.5	3.6
24	5.1	4.2	5.3	4.4	5.5	4.6
25	6.1	5.2	6.3	5.4	6.5	5.6

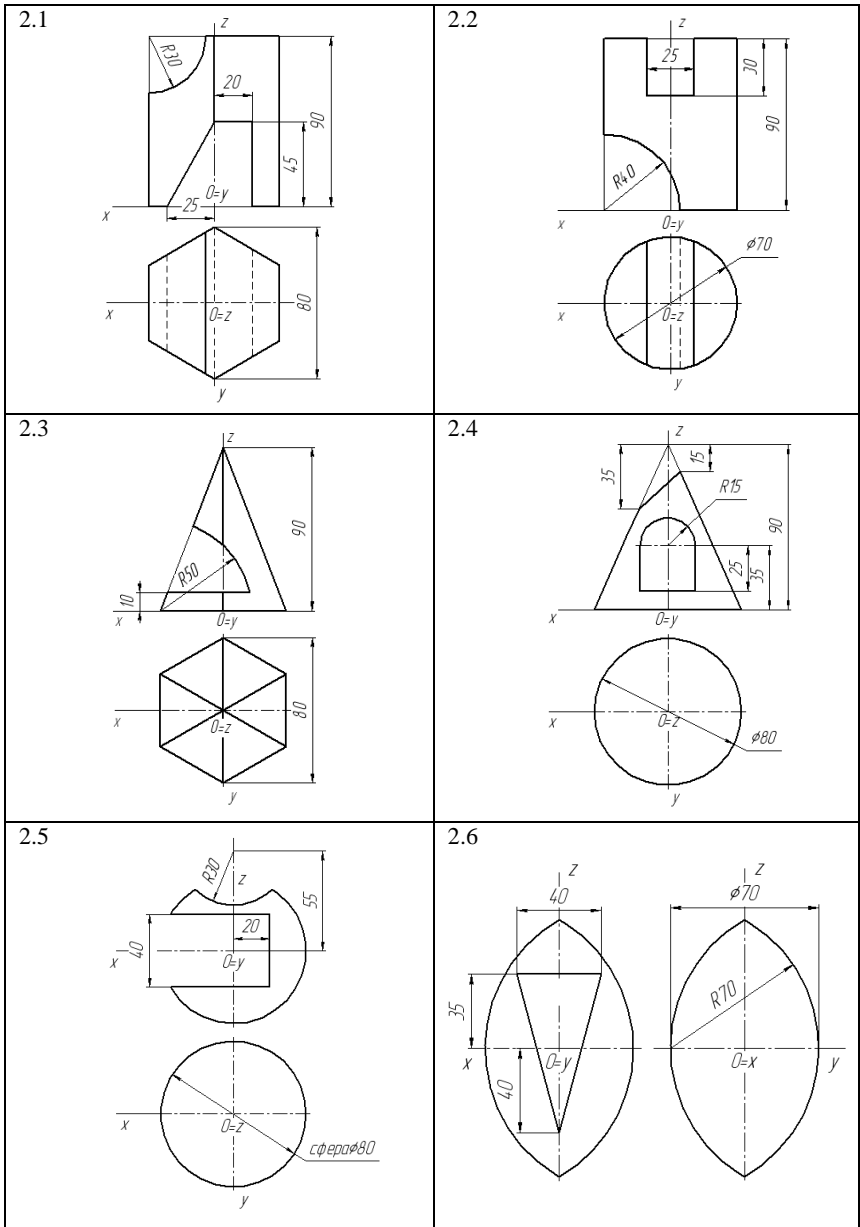
Окончание табл. 1

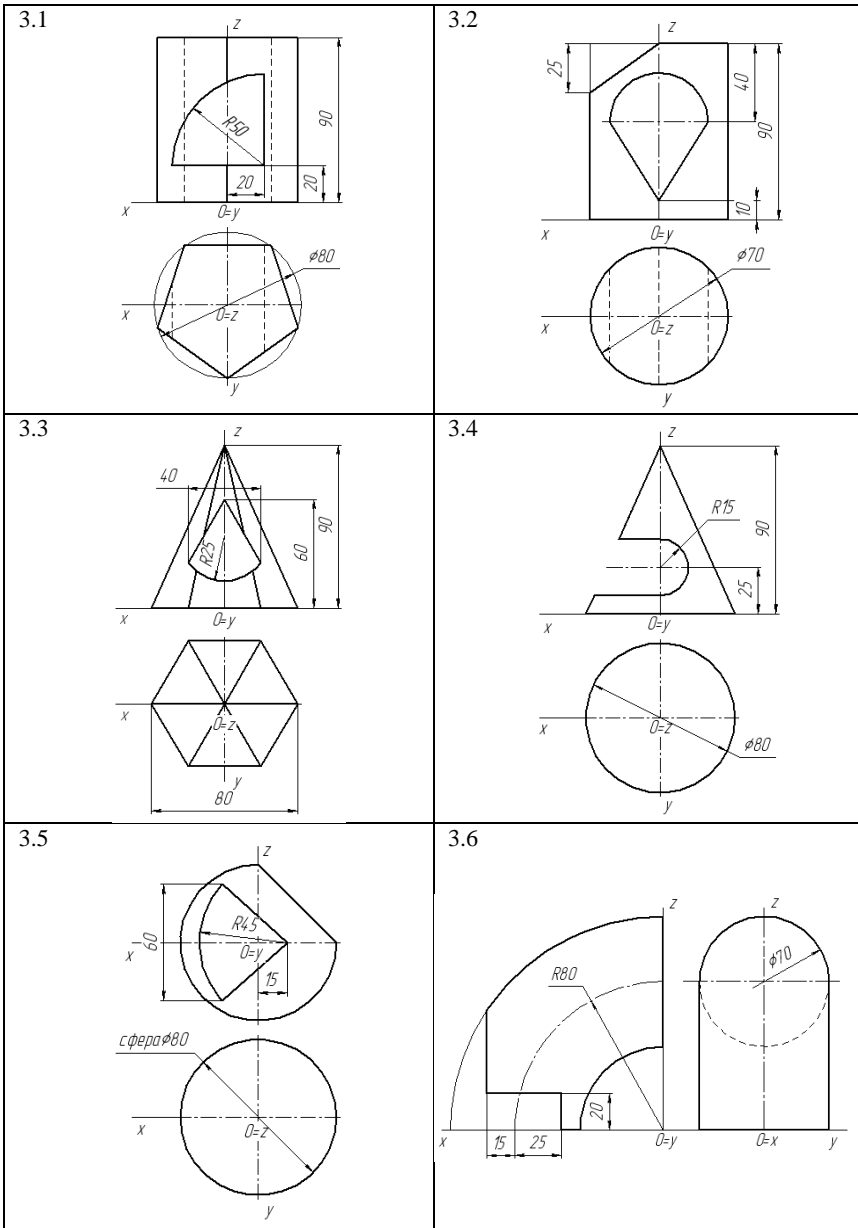
Вар.	Фиг. 1	Фиг. 2	Фиг. 3	Фиг. 4	Фиг. 5	Фиг. 6
26	7.1	6.2	7.3	6.4	7.5	6.6
27	8.1	7.2	8.3	7.4	8.5	7.6
28	9.1	8.2	9.3	8.4	9.5	8.6
29	10.1	9.2	10.3	9.4	10.5	9.6
30	11.1	10.2	11.3	10.4	11.5	10.6
31	12.1	11.2	12.3	11.4	12.5	11.6
32	13.1	12.2	13.3	12.4	13.5	12.6
33	14.1	13.2	14.3	13.4	14.5	13.6
34	15.1	14.2	15.3	14.4	15.5	14.6
35	16.1	15.2	16.3	15.4	16.5	15.6
36	17.1	16.2	17.3	16.4	17.5	16.6
37	18.1	17.2	18.3	17.4	18.5	17.6
38	19.1	18.2	19.3	18.4	19.5	18.6
39	20.1	19.2	20.3	19.4	20.5	19.6
40	4.1	20.2	4.3	20.4	4.5	20.6

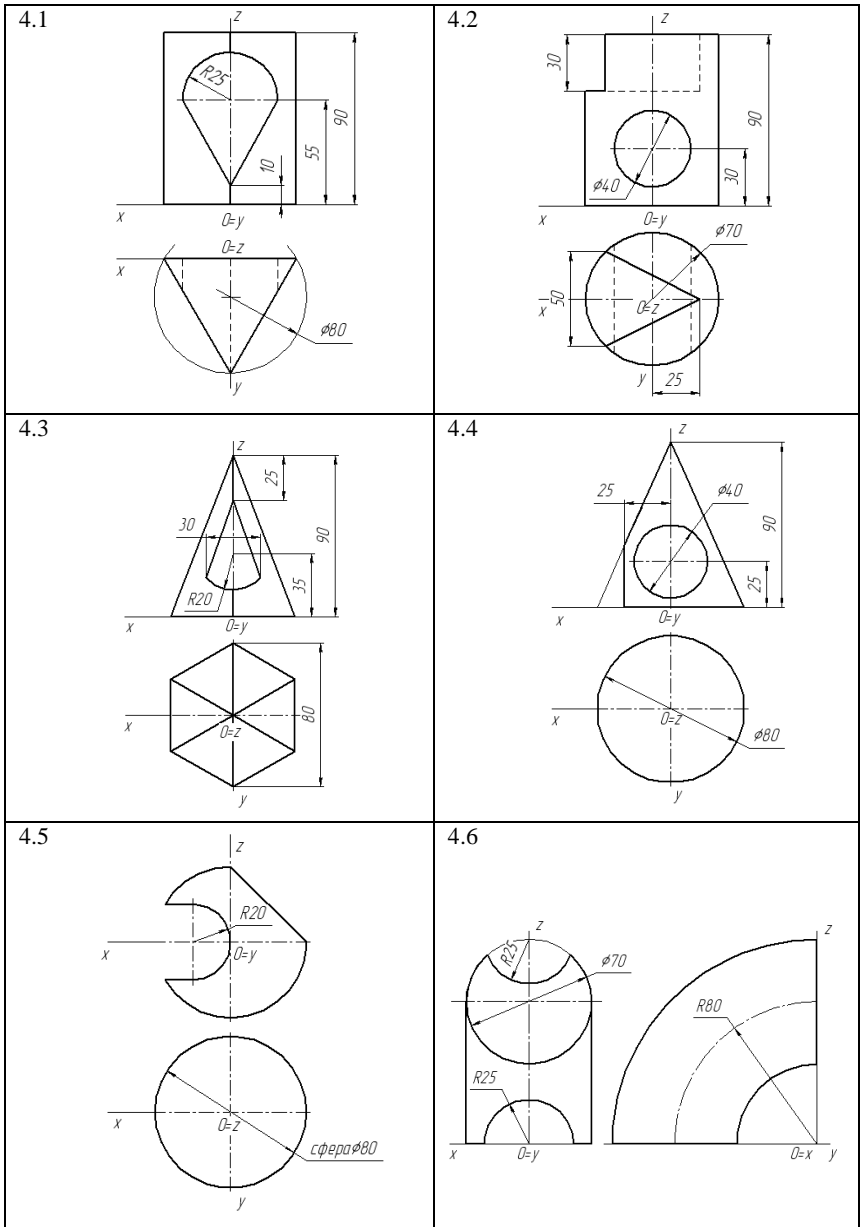
Таблица 2

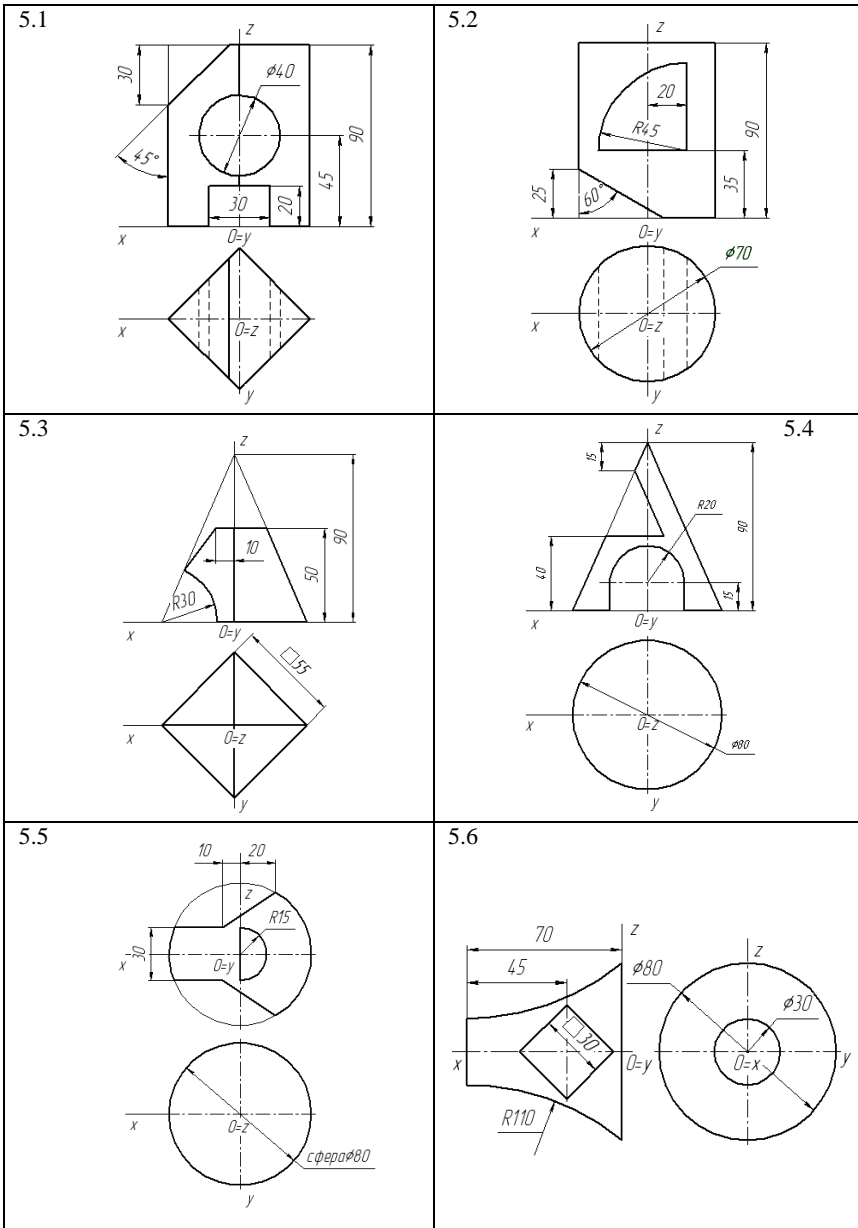


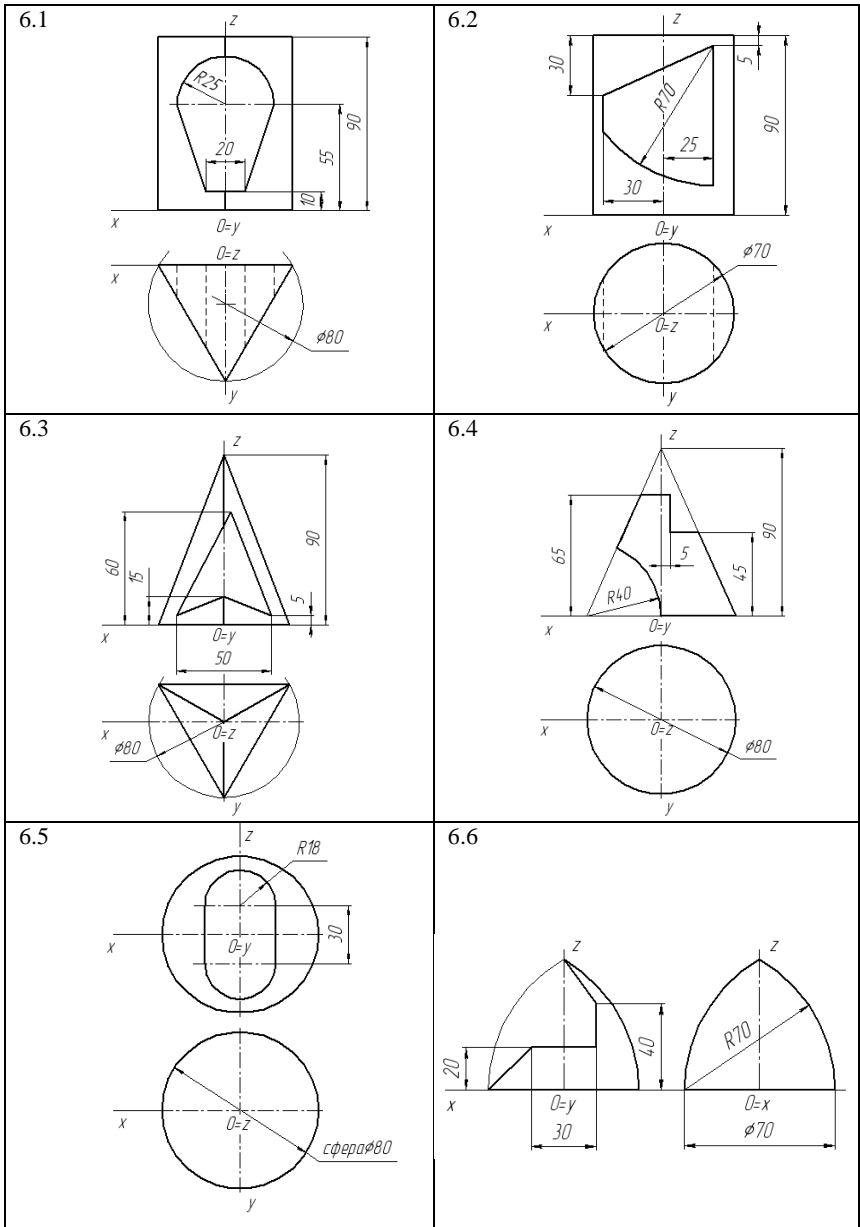
Продолжение табл. 2

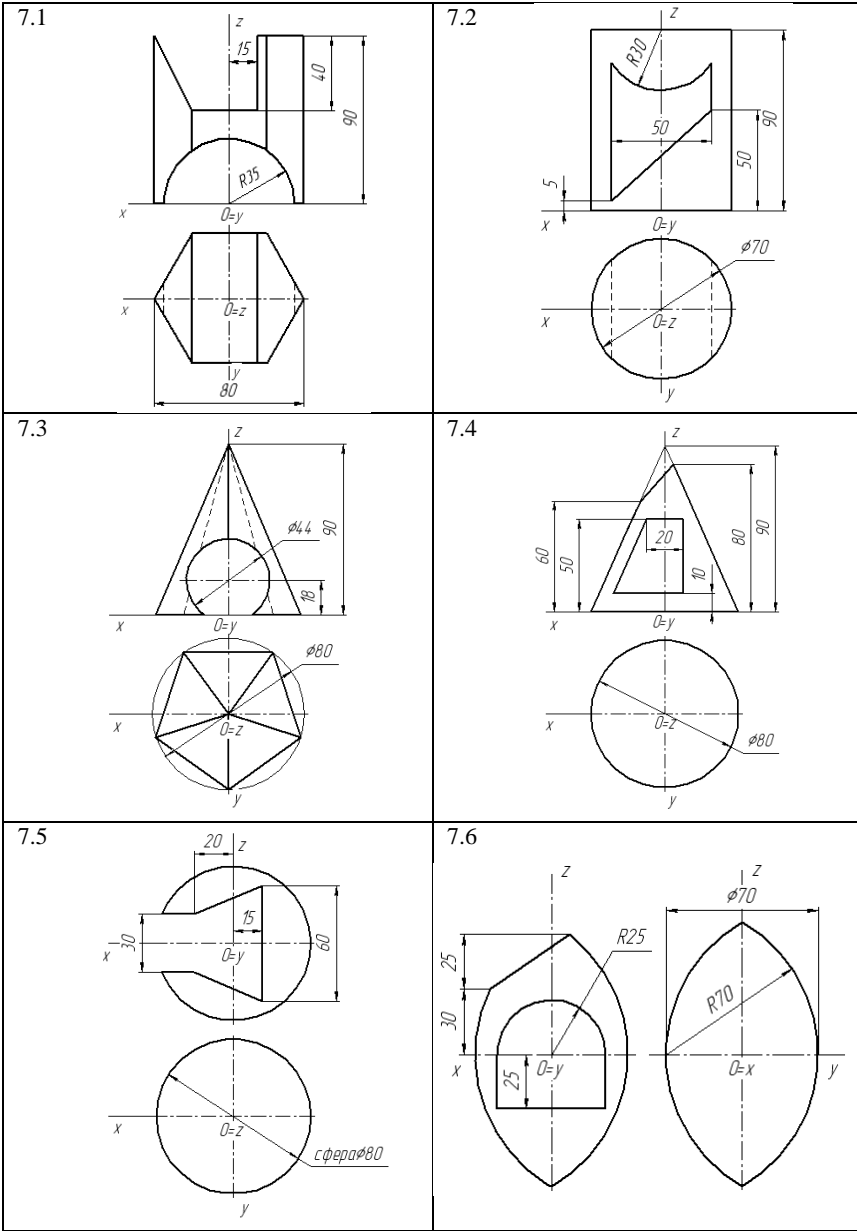


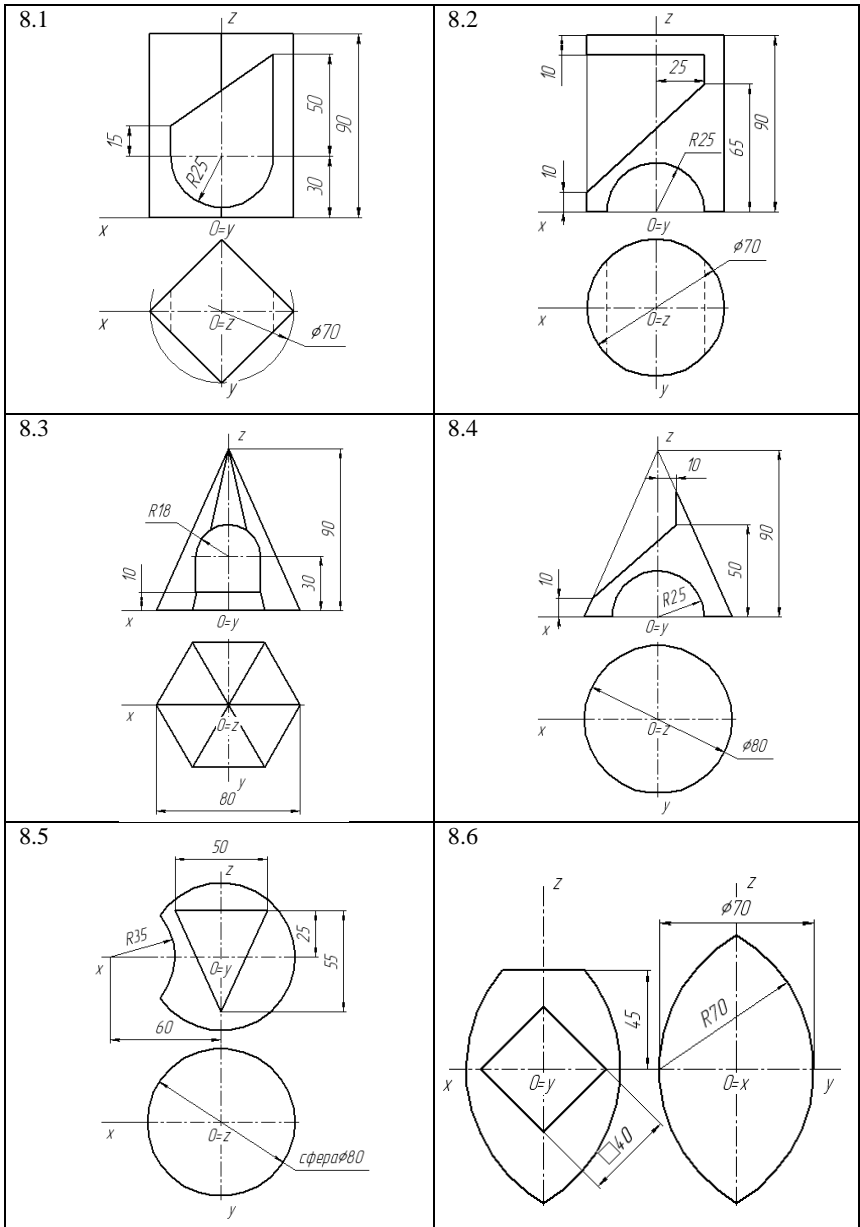


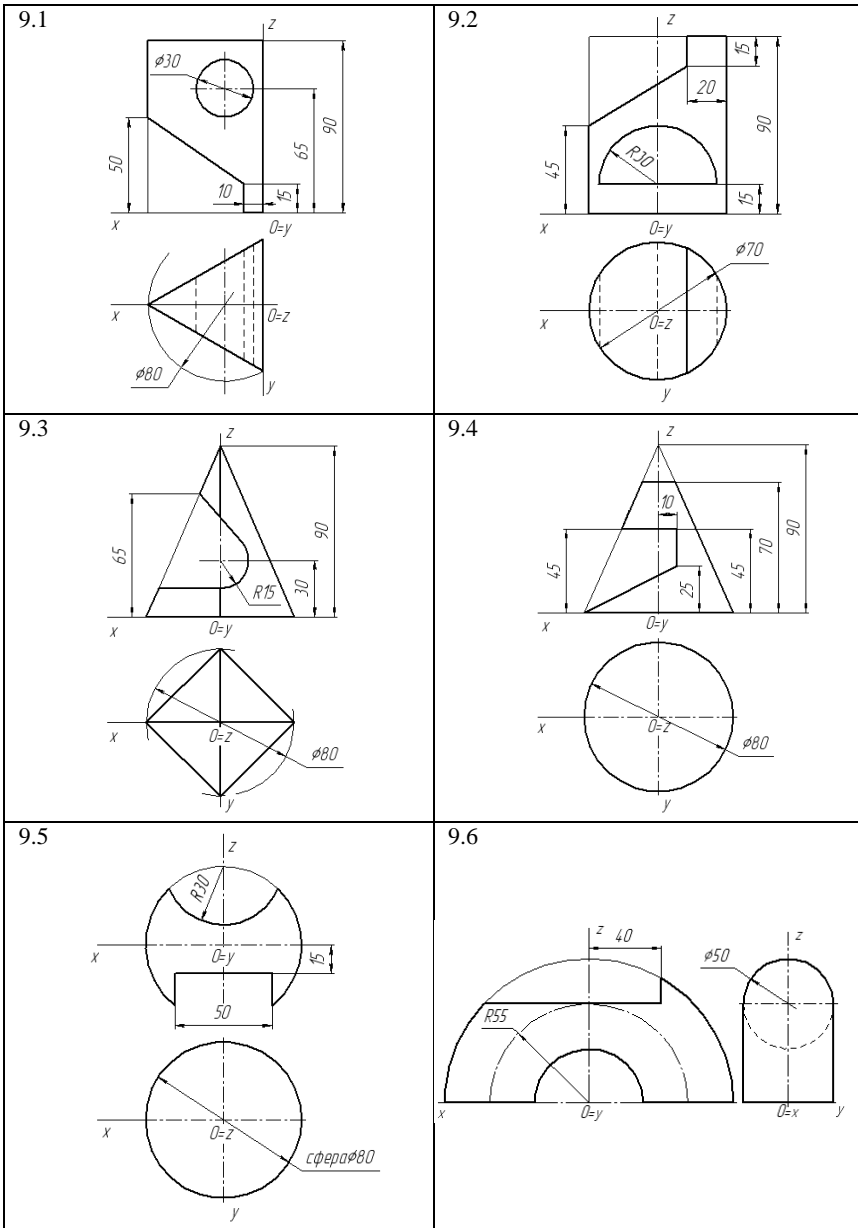










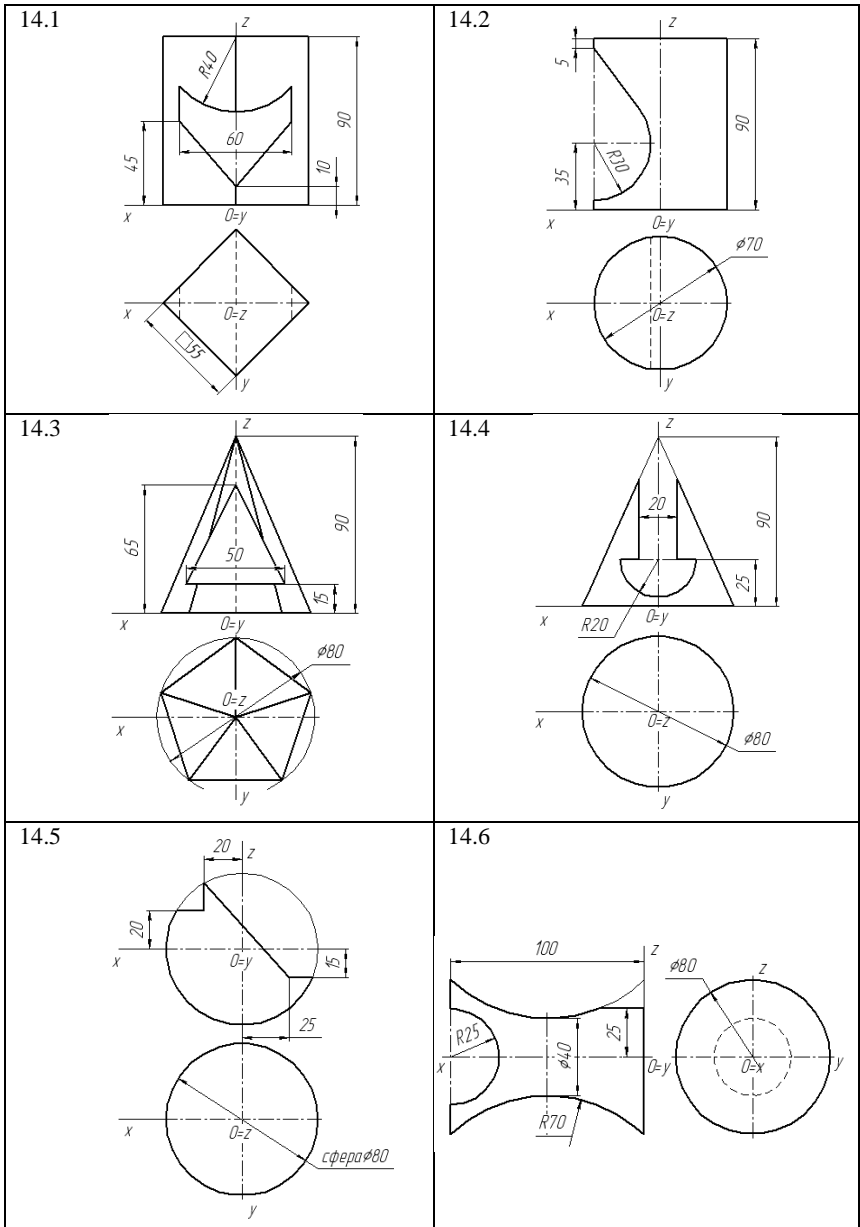


<p>10.1</p>	<p>10.2</p>
<p>10.3</p>	<p>10.4</p>
<p>10.5</p>	<p>10.6</p>

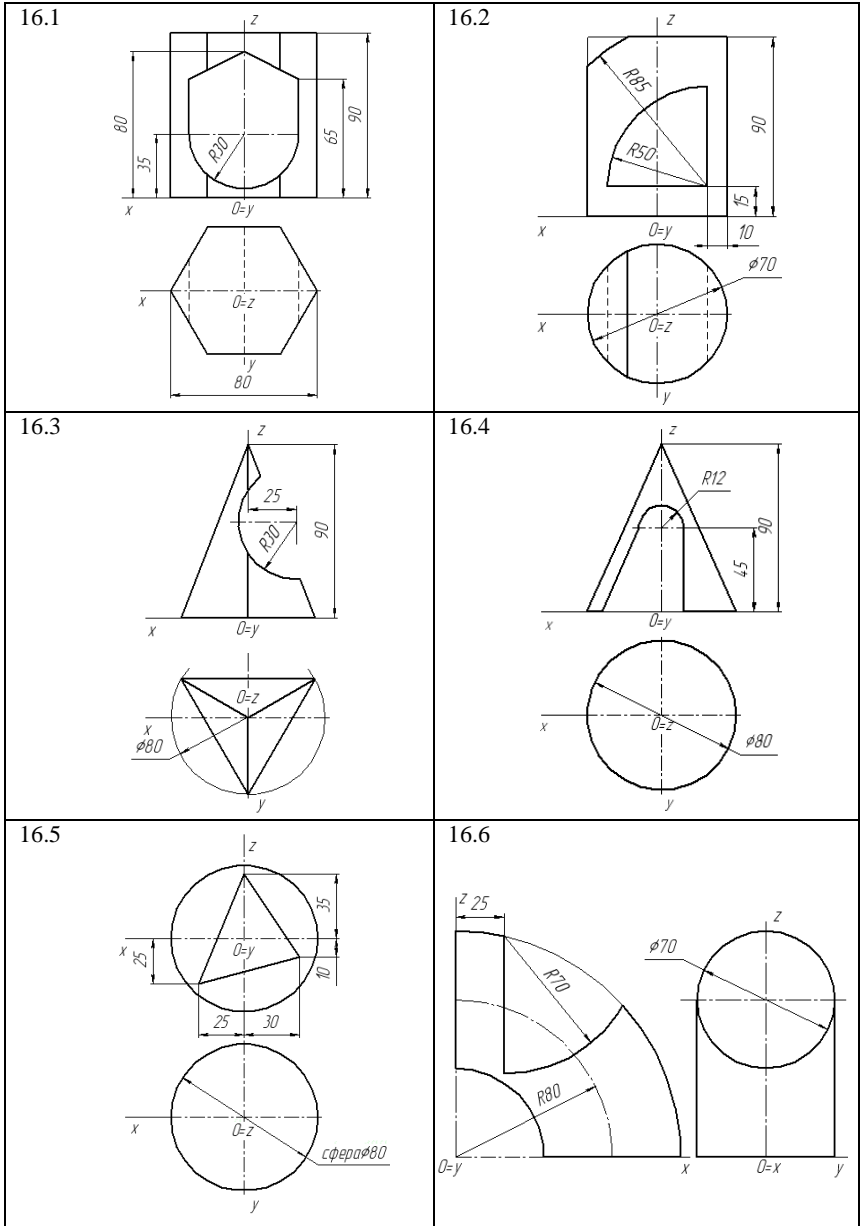
<p>11.1</p>	<p>11.2</p>
<p>11.3</p>	<p>11.4</p>
<p>11.5</p>	<p>11.6</p>

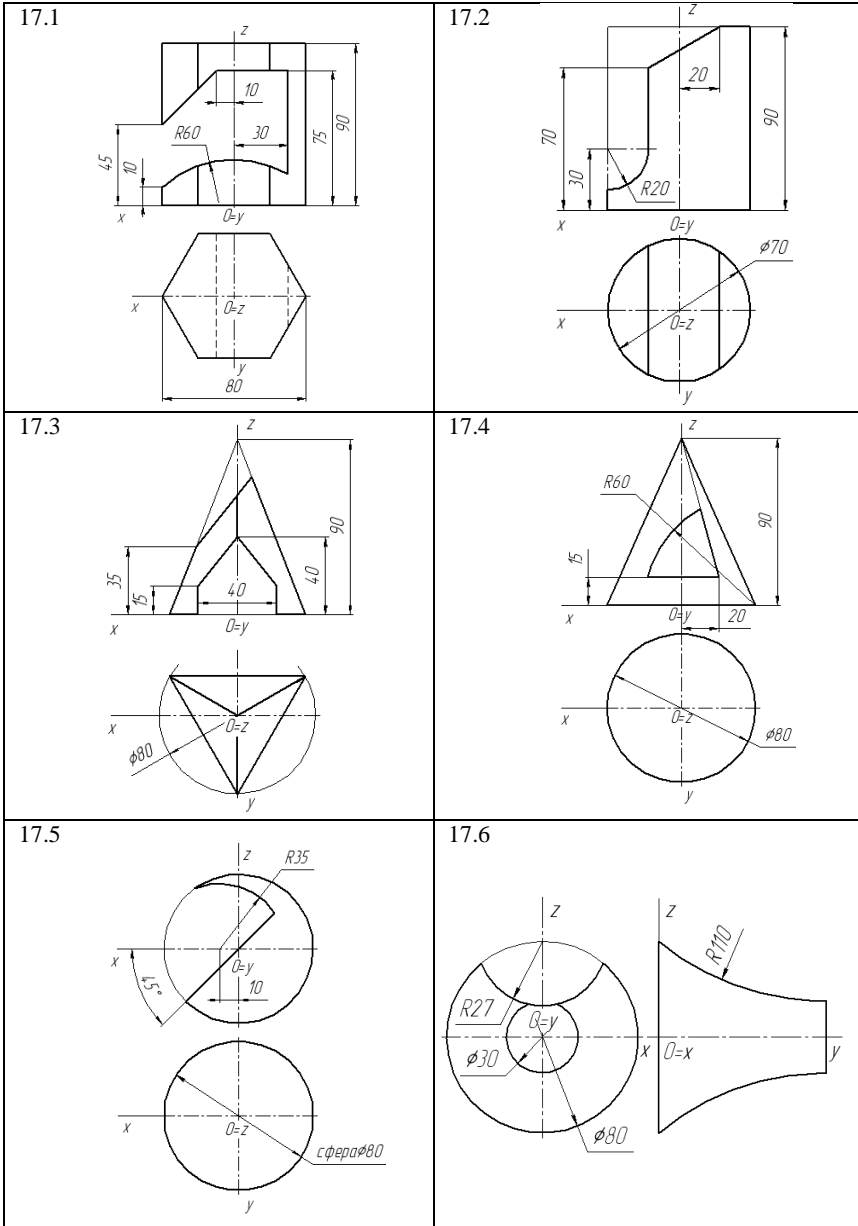
<p>12.1</p>	<p>12.2</p>
<p>12.3</p>	<p>12.4</p>
<p>12.5</p>	<p>12.6</p>

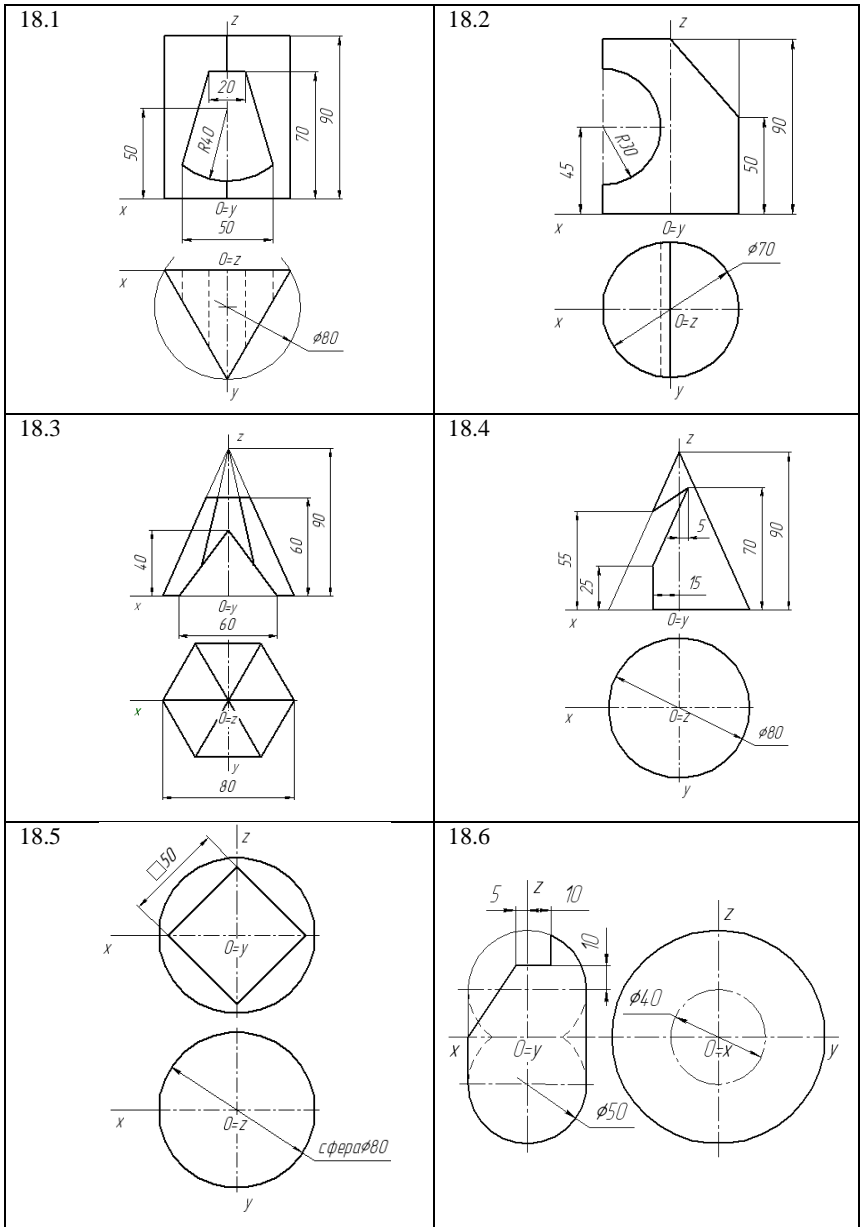
<p>13.1</p>	<p>13.2</p>
<p>13.3</p>	<p>13.4</p>
<p>13.5</p>	<p>13.6</p>

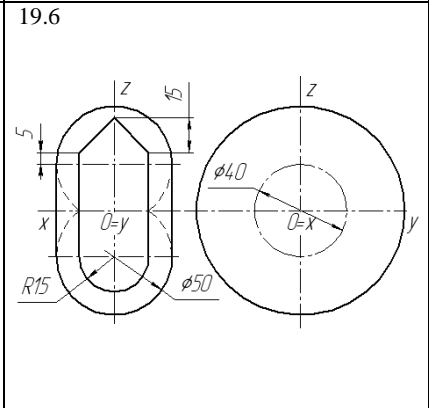
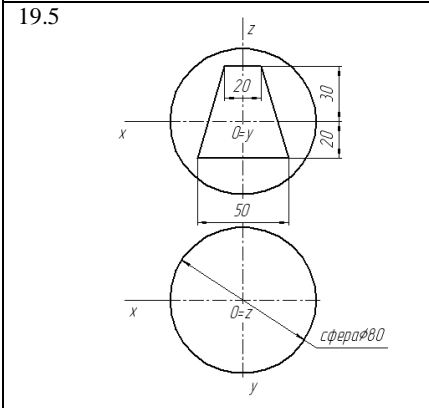
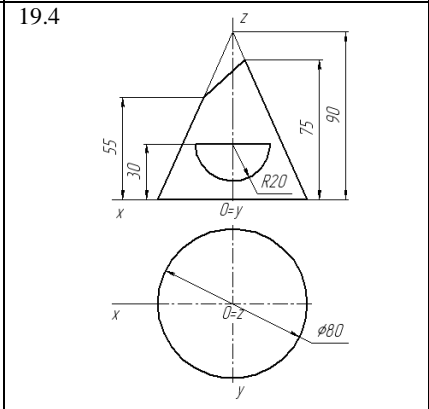
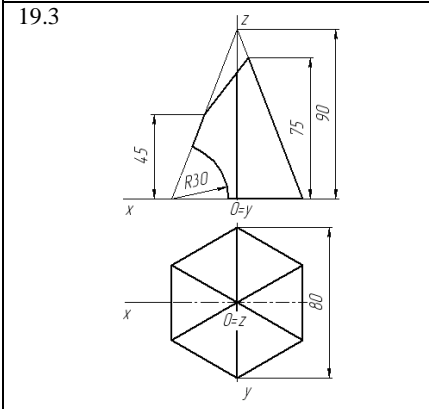
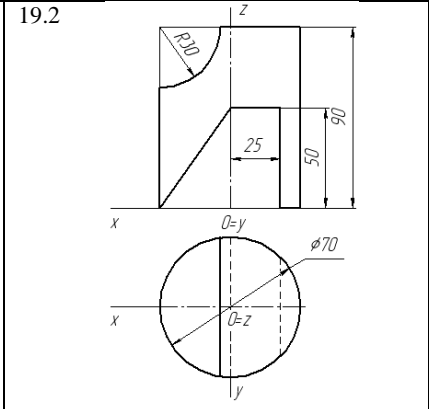
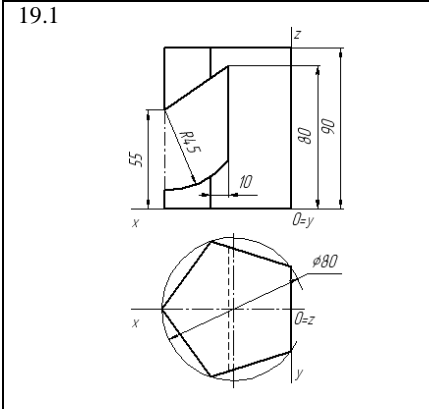


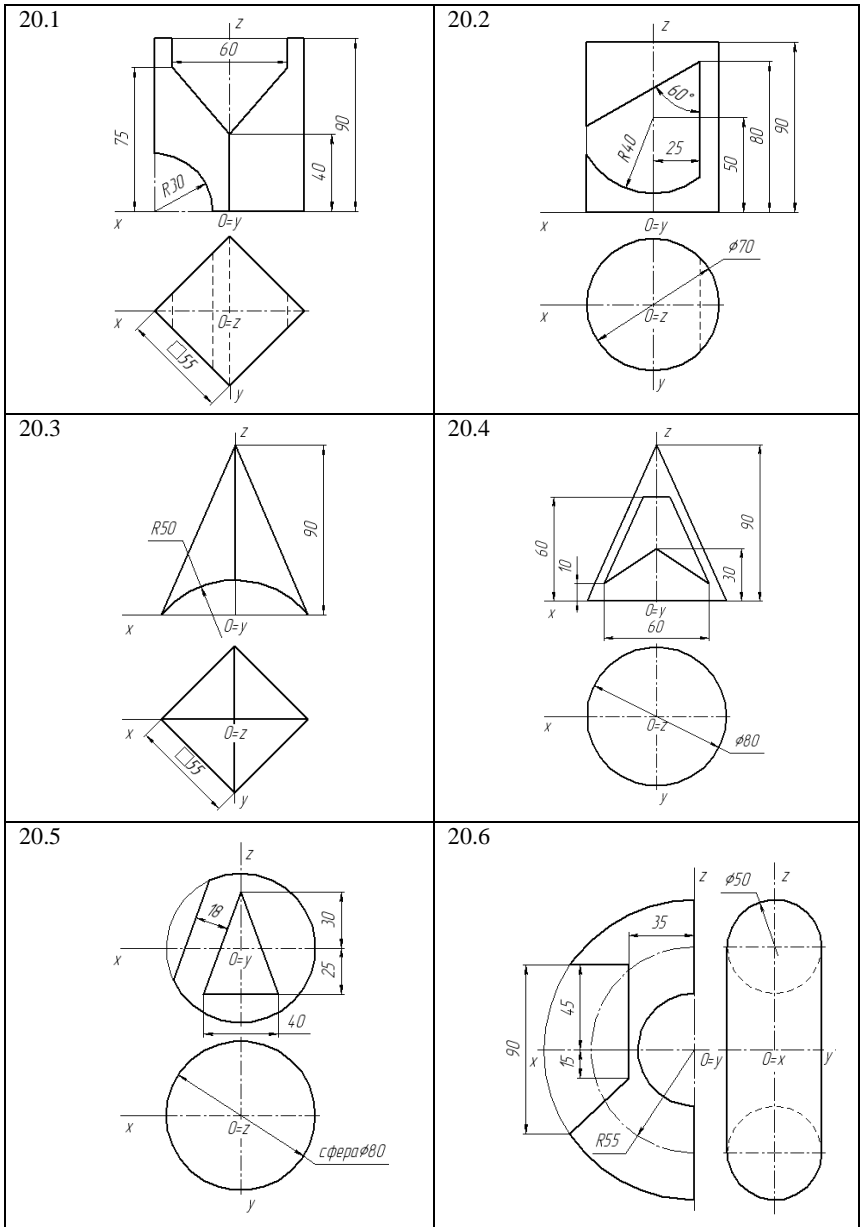
<p>15.1</p>	<p>15.2</p>
<p>15.3</p>	<p>15.4</p>
<p>15.5</p>	<p>15.6</p>











Пример выполнения РГР

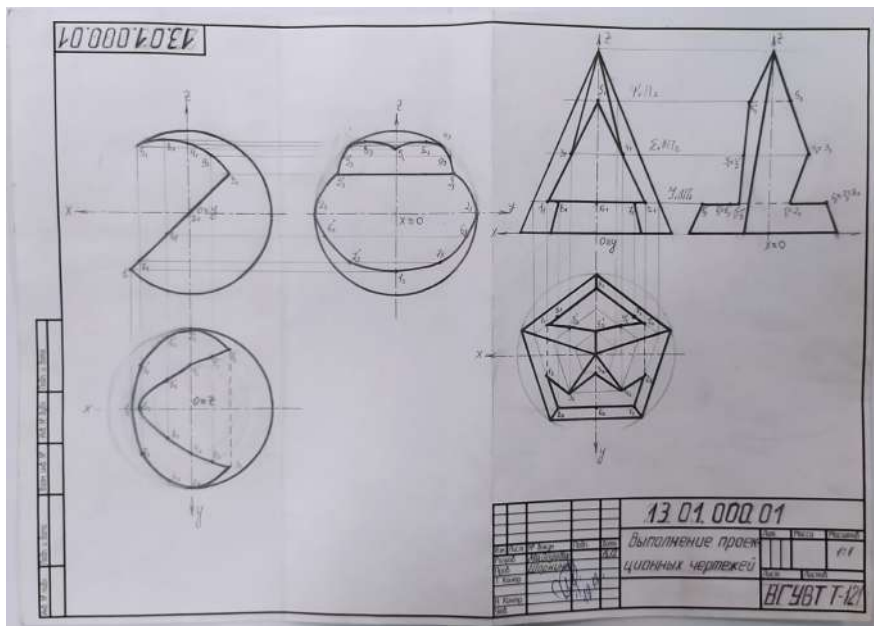


Рис.1

ФЕДЕРАЛЬНОЕ АГЕНТСТВО МОРСКОГО
И РЕЧНОГО ТРАНСПОРТА

Федеральное государственное бюджетное
образовательное учреждение высшего
образования

Волжский государственный университет
водного транспорта.

Адрес: г. Н. Новгород, 603600, Н-5
ул. Нестерова, 5

Кафедра теории конструирования инженерных
сооружений

__2__ семестр __1__ курса

Контрольная работа билет № 1

по дисциплине Начертательная геометрия и инженерная графика

1. Выполнить чертеж детали с чертежа общего вида сборочной единицы.
2. Нанести выносные и размерные линии, знаки формы и числовые значения размеров.
3. Определить параметры резьбы. На свободном поле чертежа перечислить параметры:
 - номинальный диаметр,
 - угол профиля,
 - шаг.
4. Нанести обозначение резьбы на чертеже.

Вариант чертежа общего вида № 130, деталь № 5.

При выполнении заданий необходимо руководствоваться требованиями стандартов ЕСКД и рекомендациями учебно-методической литературы.

Зав. кафедрой ТКИС, профессор, д.т.н.



Н.С. Отделкин

ФЕДЕРАЛЬНОЕ АГЕНТСТВО МОРСКОГО
И РЕЧНОГО ТРАНСПОРТА

Федеральное государственное бюджетное
образовательное учреждение высшего
образования

**Волжский государственный университет
водного транспорта.**

Адрес: г. Н. Новгород, 603600, Н-5
ул. Нестерова, 5

Кафедра теории конструирования инженерных
сооружений
___2___ семестр ___1___ курса

Контрольная работа билет № 2

по дисциплине Начертательная геометрия и инженерная графика

1. Выполнить чертеж детали с чертежа общего вида сборочной единицы.
2. Нанести выносные и размерные линии, знаки формы и числовые значения размеров.
3. Определить параметры резьбы. На свободном поле чертежа перечислить параметры:
 - номинальный диаметр,
 - угол профиля,
 - шаг.
4. Нанести обозначение резьбы на чертеже.

Вариант чертежа общего вида № 106, деталь № 7.

При выполнении заданий необходимо руководствоваться требованиями стандартов ЕСКД и рекомендациями учебно-методической литературы.

Зав. кафедрой ТКИС, профессор, д.т.н.



Н.С. Отделкин

ФЕДЕРАЛЬНОЕ АГЕНТСТВО МОРСКОГО
И РЕЧНОГО ТРАНСПОРТА
Федеральное государственное бюджетное
образовательное учреждение высшего
образования

**Волжский государственный университет
водного транспорта.**

Адрес: г. Н. Новгород, 603600, Н-5
ул. Нестерова, 5

Кафедра теории конструирования инженерных
сооружений
__2__ семестр __1__ курса

Контрольная работа билет № 3

по дисциплине Начертательная геометрия и инженерная графика

1. Выполнить чертеж детали с чертежа общего вида сборочной единицы.
2. Нанести выносные и размерные линии, знаки формы и числовые значения размеров.
3. Определить параметры резьбы. На свободном поле чертежа перечислить параметры:
 - номинальный диаметр,
 - угол профиля,
 - шаг.
4. Нанести обозначение резьбы на чертеже.

Вариант чертежа общего вида № 103, деталь № 7.

При выполнении заданий необходимо руководствоваться требованиями стандартов ЕСКД и рекомендациями учебно-методической литературы.

Зав. кафедрой ТКИС, профессор, д.т.н.



Н.С. Отделкин

ФЕДЕРАЛЬНОЕ АГЕНТСТВО МОРСКОГО
И РЕЧНОГО ТРАНСПОРТА

Федеральное государственное бюджетное
образовательное учреждение высшего
образования

Волжский государственный университет
водного транспорта.

Адрес: г. Н. Новгород, 603600, Н-5
ул. Нестерова, 5

Кафедра теории конструирования инженерных
сооружений
— 2 — семестр — 1 — курса

Контрольная работа билет № 4

по дисциплине Начертательная геометрия и инженерная графика

1. Выполнить чертеж детали с чертежа общего вида сборочной единицы.
2. Нанести выносные и размерные линии, знаки формы и числовые значения размеров.
3. Определить параметры резьбы. На свободном поле чертежа перечислить параметры:
 - номинальный диаметр,
 - угол профиля,
 - шаг.
4. Нанести обозначение резьбы на чертеже.

Вариант чертежа общего вида № 110, деталь № 8.

При выполнении заданий необходимо руководствоваться требованиями стандартов ЕСКД и рекомендациями учебно-методической литературы.

Зав. кафедрой ТКИС, профессор, д.т.н.



Н.С. Отделкин

ФЕДЕРАЛЬНОЕ АГЕНТСТВО МОРСКОГО
И РЕЧНОГО ТРАНСПОРТА

Федеральное государственное бюджетное
образовательное учреждение высшего
образования

Волжский государственный университет
водного транспорта.

Адрес: г. Н. Новгород, 603600, Н-5
ул. Нестерова, 5

Кафедра теории конструирования инженерных
сооружений
— 2 — семестр — 1 — курса

Контрольная работа билет № 5

по дисциплине Начертательная геометрия и инженерная графика

1. Выполнить чертеж детали с чертежа общего вида сборочной единицы.
2. Нанести выносные и размерные линии, знаки формы и числовые значения размеров.
3. Определить параметры резьбы. На свободном поле эскиза перечислить параметры:
 - номинальный диаметр,
 - угол профиля,
 - шаг.
4. Нанести обозначение резьбы на чертеже.

Вариант чертежа общего вида № 104, деталь № 8.

При выполнении заданий необходимо руководствоваться требованиями стандартов ЕСКД и рекомендациями учебно-методической литературы.

Зав. кафедрой ТКИС, профессор, д.т.н.



Н.С. Отделкин

ФЕДЕРАЛЬНОЕ АГЕНТСТВО МОРСКОГО
И РЕЧНОГО ТРАНСПОРТА

Федеральное государственное бюджетное
образовательное учреждение высшего
образования

Волжский государственный университет
водного транспорта.

Адрес: г. Н. Новгород, 603600, Н-5
ул. Нестерова, 5

Кафедра теории конструирования инженерных
сооружений

___ 2 ___ семестр ___ 1 ___ курса

Контрольная работа билет № 6

по дисциплине Начертательная геометрия и инженерная графика

1. Выполнить чертеж детали с чертежа общего вида сборочной единицы.
2. Нанести выносные и размерные линии, знаки формы и числовые значения размеров.
3. Определить параметры резьбы. На свободном поле чертежа перечислить параметры:
 - номинальный диаметр,
 - угол профиля,
 - шаг.
4. Нанести обозначение резьбы на чертеже.

Вариант чертежа общего вида **№ 108**, деталь **№ 2**.

При выполнении заданий необходимо руководствоваться требованиями стандартов ЕСКД и рекомендациями учебно-методической литературы.

Зав. кафедрой ТКИС, профессор, д.т.н.



Н.С. Отделкин

ФЕДЕРАЛЬНОЕ АГЕНТСТВО МОРСКОГО
И РЕЧНОГО ТРАНСПОРТА

Федеральное государственное бюджетное
образовательное учреждение высшего
образования

Волжский государственный университет
водного транспорта.

Адрес: г. Н. Новгород, 603600, Н-5
ул. Нестерова, 5

Кафедра теории конструирования инженерных
сооружений
__2__ семестр __1__ курса

Контрольная работа билет № 7

по дисциплине Начертательная геометрия и инженерная графика

1. Выполнить чертеж детали с чертежа общего вида сборочной единицы.
2. Нанести выносные и размерные линии, знаки формы и числовые значения размеров.
3. Определить параметры резьбы. На свободном поле чертежа перечислить параметры:
 - номинальный диаметр,
 - угол профиля,
 - шаг.
4. Нанести обозначение резьбы на чертеже.

Вариант чертежа общего вида № 114, деталь № 3.

При выполнении заданий необходимо руководствоваться требованиями стандартов ЕСКД и рекомендациями учебно-методической литературы.

Зав. кафедрой ТКИС, профессор, д.т.н.



Н.С. Отделкин

Контрольная работа билет № 8

по дисциплине Начертательная геометрия и инженерная графика

1. Выполнить чертеж детали с чертежа общего вида сборочной единицы.
2. Нанести выносные и размерные линии, знаки формы и числовые значения размеров.
3. Определить параметры резьбы. На свободном поле чертежа перечислить параметры:
 - номинальный диаметр,
 - угол профиля,
 - шаг.
4. Нанести обозначение резьбы на чертеже.

Вариант чертежа общего вида № 118, деталь № 3.

При выполнении заданий необходимо руководствоваться требованиями стандартов ЕСКД и рекомендациями учебно-методической литературы.

Зав. кафедрой ТКИС, профессор, д.т.н.



Н.С. Отделкин

ФЕДЕРАЛЬНОЕ АГЕНТСТВО МОРСКОГО
И РЕЧНОГО ТРАНСПОРТА

Федеральное государственное бюджетное
образовательное учреждение высшего
образования

Волжский государственный университет
водного транспорта.

Адрес: г. Н. Новгород, 603600, Н-5
ул. Нестерова, 5

Кафедра теории конструирования инженерных
сооружений
___2___ семестр ___1___ курса

Контрольная работа билет № 9

по дисциплине Начертательная геометрия и инженерная графика

1. Выполнить чертеж детали с чертежа общего вида сборочной единицы.
2. Нанести выносные и размерные линии, знаки формы и числовые значения размеров.
3. Определить параметры резьбы. На свободном поле чертежа перечислить параметры:
 - номинальный диаметр,
 - угол профиля,
 - шаг.
4. Нанести обозначение резьбы на чертеже.

Вариант чертежа общего вида № 124, деталь № 3.

При выполнении заданий необходимо руководствоваться требованиями стандартов ЕСКД и рекомендациями учебно-методической литературы.

Зав. кафедрой ТКИС, профессор, д.т.н.



Н.С. Отделкин

ФЕДЕРАЛЬНОЕ АГЕНТСТВО МОРСКОГО
И РЕЧНОГО ТРАНСПОРТА
Федеральное государственное бюджетное
образовательное учреждение высшего
образования

**Волжский государственный университет
водного транспорта.**

Адрес: г. Н. Новгород, 603600, Н-5
ул. Нестерова, 5

Кафедра теории конструирования инженерных
сооружений
__2__ семестр __1__ курса

Контрольная работа билет № 10

по дисциплине Начертательная геометрия и инженерная графика

1. Выполнить чертеж детали с чертежа общего вида сборочной единицы.
2. Нанести выносные и размерные линии, знаки формы и числовые значения размеров.
3. Определить параметры резьбы. На свободном поле эскиза перечислить параметры:
 - номинальный диаметр,
 - угол профиля,
 - шаг.
4. Нанести обозначение резьбы на чертеже.

Вариант чертежа общего вида № 114, деталь № 8.

При выполнении заданий необходимо руководствоваться требованиями стандартов ЕСКД и рекомендациями учебно-методической литературы.

Зав. кафедрой ТКИС, профессор, д.т.н.



Н.С. Отделкин

ФЕДЕРАЛЬНОЕ АГЕНТСТВО МОРСКОГО
И РЕЧНОГО ТРАНСПОРТА

Федеральное государственное бюджетное
образовательное учреждение высшего
образования

**Волжский государственный университет
водного транспорта.**

Адрес: г. Н. Новгород, 603600, Н-5
ул. Нестерова, 5

Кафедра теории конструирования инженерных
сооружений
— 2 — семестр — 1 — курса

Контрольная работа билет № 11

по дисциплине Начертательная геометрия и инженерная графика

1. Выполнить чертеж детали с чертежа общего вида сборочной единицы.
2. Нанести выносные и размерные линии, знаки формы и числовые значения размеров.
3. Определить параметры резьбы. На свободном поле чертежа перечислить параметры:
 - номинальный диаметр,
 - угол профиля,
 - шаг.
4. Нанести обозначение резьбы на чертеже.

Вариант чертежа общего вида № 101, деталь № 5.

При выполнении заданий необходимо руководствоваться требованиями стандартов ЕСКД и рекомендациями учебно-методической литературы.

Зав. кафедрой ТКИС, профессор, д.т.н.



Н.С. Отделкин

ФЕДЕРАЛЬНОЕ АГЕНТСТВО МОРСКОГО
И РЕЧНОГО ТРАНСПОРТА

Федеральное государственное бюджетное
образовательное учреждение высшего
образования

Волжский государственный университет
водного транспорта.

Адрес: г. Н. Новгород, 603600, Н-5
ул. Нестерова, 5

Кафедра теории конструирования инженерных
сооружений
— 2 — семестр — 1 — курса

Контрольная работа билет № 12

по дисциплине Начертательная геометрия и инженерная графика

1. Выполнить чертеж детали с чертежа общего вида сборочной единицы.
2. Нанести выносные и размерные линии, знаки формы и числовые значения размеров.
3. Определить параметры резьбы. На свободном поле чертежа перечислить параметры:
 - номинальный диаметр,
 - угол профиля,
 - шаг.
4. Нанести обозначение резьбы на чертеже.

Вариант чертежа общего вида № 102, деталь № 4.

При выполнении заданий необходимо руководствоваться требованиями стандартов ЕСКД и рекомендациями учебно-методической литературы.

Зав. кафедрой ТКИС, профессор, д.т.н.



Н.С. Отделкин

ФЕДЕРАЛЬНОЕ АГЕНТСТВО МОРСКОГО
И РЕЧНОГО ТРАНСПОРТА

Федеральное государственное бюджетное
образовательное учреждение высшего
образования

**Волжский государственный университет
водного транспорта.**

Адрес: г. Н. Новгород, 603600, Н-5
ул. Нестерова, 5

Кафедра теории конструирования инженерных
сооружений
__2__ семестр __1__ курса

Контрольная работа билет № 13

по дисциплине Начертательная геометрия и инженерная графика

1. Выполнить чертеж детали с чертежа общего вида сборочной единицы.
2. Нанести выносные и размерные линии, знаки формы и числовые значения размеров.
3. Определить параметры резьбы. На свободном поле чертежа перечислить параметры:
 - номинальный диаметр,
 - угол профиля,
 - шаг.
4. Нанести обозначение резьбы на чертеже.

Вариант чертежа общего вида № 107, деталь № 6.

При выполнении заданий необходимо руководствоваться требованиями стандартов ЕСКД и рекомендациями учебно-методической литературы.

Зав. кафедрой ТКИС, профессор, д.т.н.



Н.С. Отделкин

ФЕДЕРАЛЬНОЕ АГЕНТСТВО МОРСКОГО
И РЕЧНОГО ТРАНСПОРТА

Федеральное государственное бюджетное
образовательное учреждение высшего
образования

**Волжский государственный университет
водного транспорта.**

Адрес: г. Н. Новгород, 603600, Н-5
ул. Нестерова, 5

Кафедра теории конструирования инженерных
сооружений
— 2 — семестр — 1 — курса

Контрольная работа билет № 14

по дисциплине Начертательная геометрия и инженерная графика

1. Выполнить чертеж детали с чертежа общего вида сборочной единицы.
2. Нанести выносные и размерные линии, знаки формы и числовые значения размеров.
3. Определить параметры резьбы. На свободном поле чертежа перечислить параметры:
 - номинальный диаметр,
 - угол профиля,
 - шаг.
4. Нанести обозначение резьбы на чертеже.

Вариант чертежа общего вида № 109, деталь № 4.

При выполнении заданий необходимо руководствоваться требованиями стандартов ЕСКД и рекомендациями учебно-методической литературы.

Зав. кафедрой ТКИС, профессор, д.т.н.



Н.С. Отделкин

ФЕДЕРАЛЬНОЕ АГЕНТСТВО МОРСКОГО
И РЕЧНОГО ТРАНСПОРТА

Федеральное государственное бюджетное
образовательное учреждение высшего
образования

**Волжский государственный университет
водного транспорта.**

Адрес: г. Н. Новгород, 603600, Н-5
ул. Нестерова, 5

Кафедра теории конструирования инженерных
сооружений
— 2 — семестр — 1 — курса

Контрольная работа билет № 15

по дисциплине Начертательная геометрия и инженерная графика

1. Выполнить чертеж детали с чертежа общего вида сборочной единицы.
2. Нанести выносные и размерные линии, знаки формы и числовые значения размеров.
3. Определить параметры резьбы. На свободном поле чертежа перечислить параметры:
 - номинальный диаметр,
 - угол профиля,
 - шаг.
4. Нанести обозначение резьбы на чертеже.

Вариант чертежа общего вида № 113, деталь № 6.

При выполнении заданий необходимо руководствоваться требованиями стандартов ЕСКД и рекомендациями учебно-методической литературы.

Зав. кафедрой ТКИС, профессор, д.т.н.



Н.С. Отделкин

ФЕДЕРАЛЬНОЕ АГЕНТСТВО МОРСКОГО
И РЕЧНОГО ТРАНСПОРТА
Федеральное государственное бюджетное
образовательное учреждение высшего
образования
**Волжский государственный университет
водного транспорта.**

Адрес: г. Н. Новгород, 603600, Н-5
ул. Нестерова, 5

Кафедра теории конструирования инженерных
сооружений
__2__ семестр __1__ курса

ЭКЗАМЕНАЦИОННЫЙ билет № 1
по дисциплине Начертательная геометрия и инженерная графика

1. Выполнить эскиз детали вентиля.
2. Нанести выносные и размерные линии, знаки формы (числовые значения размеров **не** наносить).
3. Замерить параметры резьбы. На свободном поле эскиза перечислить параметры:
 - номинальный диаметр, угол профиля, шаг, фаска.
4. Нанести обозначение резьбы на эскизе.

Вентиль **№7** и детали вентиля **№8**.

При выполнении заданий необходимо руководствоваться требованиями стандартов ЕСКД и рекомендациями учебно-методической литературы.

Зав. кафедрой ТКИС, профессор, д.т.н.



Н.С. Отделкин

ФЕДЕРАЛЬНОЕ АГЕНТСТВО МОРСКОГО
И РЕЧНОГО ТРАНСПОРТА

Федеральное государственное бюджетное
образовательное учреждение высшего
образования

Волжский государственный университет
водного транспорта.

Адрес: г. Н. Новгород, 603600, Н-5
ул. Нестерова, 5

Кафедра теории конструирования инженерных
сооружений

__ 2 __ семестр __ 1 __ курса

ЭКЗАМЕНАЦИОННЫЙ БИЛЕТ № 2

по дисциплине Начертательная геометрия и инженерная графика

1. Выполнить эскиз детали вентиля.
2. Нанести выносные и размерные линии, знаки формы (числовые значения размеров **не** наносить).
3. Замерить параметры резьбы. На свободном поле эскиза перечислить параметры:
 - номинальный диаметр, угол профиля, шаг, фаска.
4. Нанести обозначение резьбы на эскизе.

Вентилья №1 и детали вентиля №1.

При выполнении заданий необходимо руководствоваться требованиями стандартов ЕСКД и рекомендациями учебно-методической литературы.

Зав. кафедрой ТКИС, профессор, д.т.н.



Н.С. Отделкин

ФЕДЕРАЛЬНОЕ АГЕНТСТВО МОРСКОГО
И РЕЧНОГО ТРАНСПОРТА

Федеральное государственное бюджетное
образовательное учреждение высшего
образования

**Волжский государственный университет
водного транспорта.**

Адрес: г. Н. Новгород, 603600, Н-5
ул. Нестерова, 5

Кафедра теории конструирования инженерных
сооружений
— 2 семестр 1 курса

ЭКЗАМЕНАЦИОННЫЙ БИЛЕТ № 3

по дисциплине Начертательная геометрия и инженерная графика

1. Выполнить эскиз детали вентиля.
2. Нанести выносные и размерные линии, знаки формы (обозначать числовые значения размеров **не** требуется).
3. Замерить параметры резьбы. На свободном поле эскиза перечислить параметры:
 - номинальный диаметр, угол профиля, шаг, фаска.
4. Нанести обозначение резьбы на эскизе.

Вентиля №9 и детали вентиля №7.

При выполнении заданий необходимо руководствоваться требованиями стандартов ЕСКД и рекомендациями учебно-методической литературы.

Зав. кафедрой ТКИС, профессор, д.т.н.



Н.С. Отделкин

ФЕДЕРАЛЬНОЕ АГЕНТСТВО МОРСКОГО
И РЕЧНОГО ТРАНСПОРТА

Федеральное государственное бюджетное
образовательное учреждение высшего
образования

**Волжский государственный университет
водного транспорта.**

Адрес: г. Н. Новгород, 603600, Н-5
ул. Нестерова, 5

Кафедра теории конструирования инженерных
сооружений

2 семестр 1 курса

экзаменационный билет № 4

по дисциплине Начертательная геометрия и инженерная графика

1. Выполнить эскиз детали вентиля.
2. Нанести выносные и размерные линии, знаки формы (числовые значения размеров **не** наносить).
3. Замерить параметры резьбы. На свободном поле эскиза перечислить параметры:
 - номинальный диаметр, угол профиля, шаг, фаска.
4. Нанести обозначение резьбы на эскизе.

Вентиль №5 и детали вентиля №7.

При выполнении заданий необходимо руководствоваться требованиями стандартов
ЕСКД и рекомендациями учебно-методической литературы.

Зав. кафедрой ТКИС, профессор, д.т.н.



Н.С. Отделкин

ФЕДЕРАЛЬНОЕ АГЕНТСТВО МОРСКОГО
И РЕЧНОГО ТРАНСПОРТА
Федеральное государственное бюджетное
образовательное учреждение высшего
образования

Волжский государственный университет
водного транспорта.

Адрес: г. Н. Новгород, 603600, Н-5
ул. Нестерова, 5

Кафедра теории конструирования инженерных
сооружений
__2__ семестр __1__ курса

ЭКЗАМЕНАЦИОННЫЙ БИЛЕТ № 5

по дисциплине Начертательная геометрия и инженерная графика

1. Выполнить эскиз детали вентиля.
2. Нанести выносные и размерные линии, знаки формы (обозначать числовые значения размеров **не** требуется).
3. Замерить параметры резьбы. На свободном поле эскиза перечислить параметры:
 - номинальный диаметр,
 - угол профиля,
 - шаг.
 - фаска.
4. Нанести обозначение резьбы на эскизе.

№11 вентиля и детали вентиля **№7**.

При выполнении заданий необходимо руководствоваться требованиями стандартов ЕСКД и рекомендациями учебно-методической литературы.

Зав. кафедрой ТКИС, профессор, д.т.н.



Н.С. Отделкин

1. Выполнить эскиз детали вентиля.
2. Нанести выносные и размерные линии, знаки формы (числовые значения размеров **не** наносить).
3. Замерить параметры резьбы. На свободном поле эскиза перечислить параметры:
 - номинальный диаметр, угол профиля, шаг, фаска.
4. Нанести обозначение резьбы на эскизе.

№6 вентиля и детали вентиля **№7.**

При выполнении заданий необходимо руководствоваться требованиями стандартов ЕСКД и рекомендациями учебно-методической литературы.

Зав. кафедрой ТКИС, профессор, д.т.н.



Н.С. Отделкин

ЭКЗАМЕНАЦИОННЫЙ БИЛЕТ № 7

по дисциплине Начертательная геометрия и инженерная графика

1. Выполнить эскиз детали вентиля.
2. Нанести выносные и размерные линии, знаки формы (обозначать числовые значения размеров **не** требуется).
3. Замерить параметры резьбы. На свободном поле эскиза перечислить параметры:
 - номинальный диаметр,
 - угол профиля,
 - шаг.
 - фаска.
4. Нанести обозначение резьбы на эскизе.

№12 вентиля и детали вентиля №7.

При выполнении заданий необходимо руководствоваться требованиями стандартов ЕСКД и рекомендациями учебно-методической литературы.

Зав. кафедрой ТКИС, профессор, д.т.н.



Н.С. Отделкин

ФЕДЕРАЛЬНОЕ АГЕНТСТВО МОРСКОГО
И РЕЧНОГО ТРАНСПОРТА

Федеральное государственное бюджетное
образовательное учреждение высшего
образования

Волжский государственный университет
водного транспорта.

Адрес: г. Н. Новгород, 603600, Н-5
ул. Нестерова, 5

Кафедра теории конструирования инженерных
сооружений

__2__ семестр __1__ курса

ЭКЗАМЕНАЦИОННЫЙ БИЛЕТ № 8

по дисциплине Начертательная геометрия и инженерная графика

1. Выполнить эскиз детали вентиля.
2. Нанести выносные и размерные линии, знаки формы (числовые значения размеров **не** наносить).
3. Замерить параметры резьбы. На свободном поле эскиза перечислить параметры:
 - номинальный диаметр, угол профиля, шаг, фаска.
4. Нанести обозначение резьбы на эскизе.

№29 вентиля и детали вентиля №2.

При выполнении заданий необходимо руководствоваться требованиями стандартов ЕСКД и рекомендациями учебно-методической литературы.



Зав. кафедрой ТКИС, профессор, д.т.н.

Н.С. Отделкин

ФЕДЕРАЛЬНОЕ АГЕНТСТВО МОРСКОГО
И РЕЧНОГО ТРАНСПОРТА

Федеральное государственное бюджетное
образовательное учреждение высшего
образования

**Волжский государственный университет
водного транспорта.**

Адрес: г. Н. Новгород, 603600, Н-5
ул. Нестерова, 5

Кафедра теории конструирования инженерных
сооружений

— 2 — семестр — 1 — курса

экзаменационный билет № 9

по дисциплине Начертательная геометрия и инженерная графика

1. Выполнить эскиз детали вентиля.
2. Нанести выносные и размерные линии, знаки формы (обозначать числовые значения размеров **не** требуется).
3. Замерить параметры резьбы. На свободном поле эскиза перечислить параметры:
 - номинальный диаметр, угол профиля, шаг, фаска.
4. Нанести обозначение резьбы на эскизе.

№16 вентиля и детали вентиля **№8.**

При выполнении заданий необходимо руководствоваться требованиями стандартов ЕСКД и рекомендациями учебно-методической литературы.

Зав. кафедрой ТКИС, профессор, д.т.н.



Н.С. Отделкин

ФЕДЕРАЛЬНОЕ АГЕНТСТВО МОРСКОГО
И РЕЧНОГО ТРАНСПОРТА
Федеральное государственное бюджетное
образовательное учреждение высшего
образования
**Волжский государственный университет
водного транспорта.**

Адрес: г. Н. Новгород, 603600, Н-5
ул. Нестерова, 5

Кафедра теории конструирования инженерных
сооружений
___2___ семестр ___1___ курса

ЭКЗАМЕНАЦИОННЫЙ БИЛЕТ № 10
по дисциплине Начертательная геометрия и инженерная графика

1. Выполнить эскиз детали вентиля.
2. Нанести выносные и размерные линии, знаки формы (числовые значения размеров **не** наносить).
3. Замерить параметры резьбы. На свободном поле эскиза перечислить параметры:
 - номинальный диаметр, угол профиля, шаг, фаска.
4. Нанести обозначение резьбы на эскизе.

№42 вентиля и детали вентиля **№8.**

При выполнении заданий необходимо руководствоваться требованиями стандартов ЕСКД и рекомендациями учебно-методической литературы.

Зав. кафедрой ТКИС, профессор, д.т.н.



Н.С. Отделкин

ФЕДЕРАЛЬНОЕ АГЕНТСТВО МОРСКОГО
И РЕЧНОГО ТРАНСПОРТА
Федеральное государственное бюджетное
образовательное учреждение высшего
образования
**Волжский государственный университет
водного транспорта.**

Адрес: г. Н. Новгород, 603600, Н-5
ул. Нестерова, 5

Кафедра теории конструирования инженерных
сооружений
__2__ семестр __1__ курса

ЭКЗАМЕНАЦИОННЫЙ билет № 11
по дисциплине Начертательная геометрия и инженерная графика

1. Выполнить эскиз детали вентиля.
2. Нанести выносные и размерные линии, знаки формы (обозначать числовые значения размеров **не** требуется).
3. Замерить параметры резьбы. На свободном поле эскиза перечислить параметры:
 - номинальный диаметр, угол профиля, шаг, фаска.
4. Нанести обозначение резьбы на эскизе.

№2 вентиля и детали вентиля **№2.**

При выполнении заданий необходимо руководствоваться требованиями стандартов ЕСКД и рекомендациями учебно-методической литературы.

Зав. кафедрой ТКИС, профессор, д.т.н.



Н.С. Отделкин

ФЕДЕРАЛЬНОЕ АГЕНТСТВО МОРСКОГО
И РЕЧНОГО ТРАНСПОРТА
Федеральное государственное бюджетное
образовательное учреждение высшего
образования

**Волжский государственный университет
водного транспорта.**

Адрес: г. Н. Новгород, 603600, Н-5
ул. Нестерова, 5

Кафедра теории конструирования инженерных
сооружений
__2__ семестр __1__ курса

ЭКЗАМЕНАЦИОННЫЙ БИЛЕТ № 12
по дисциплине Начертательная геометрия и инженерная графика

1. Выполнить эскиз детали вентиля.
2. Нанести выносные и размерные линии, знаки формы (числовые значения размеров **не** наносить).
3. Замерить параметры резьбы. На свободном поле эскиза перечислить параметры:
 - номинальный диаметр, угол профиля, шаг, фаска.
4. Нанести обозначение резьбы на эскизе.

№56 вентиля и детали вентиля **№7.**

При выполнении заданий необходимо руководствоваться требованиями стандартов ЕСКД и рекомендациями учебно-методической литературы.

Зав. кафедрой ТКИС, профессор, д.т.н.



Н.С. Отделкин

ФЕДЕРАЛЬНОЕ АГЕНТСТВО МОРСКОГО
И РЕЧНОГО ТРАНСПОРТА
Федеральное государственное бюджетное
образовательное учреждение высшего
образования

Волжский государственный университет
водного транспорта.

Адрес: г. Н. Новгород, 603600, Н-5
ул. Нестерова, 5

Кафедра теории конструирования инженерных
сооружений
— 2 — семестр — 1 — курса

экзаменационный билет № 13
по дисциплине Начертательная геометрия и инженерная графика

1. Выполнить эскиз детали вентиля.
2. Нанести выносные и размерные линии, знаки формы (обозначать числовые значения размеров **не** требуется).
3. Замерить параметры резьбы. На свободном поле эскиза перечислить параметры:
 - номинальный диаметр, угол профиля, шаг, фаска.
4. Нанести обозначение резьбы на эскизе.

№3 вентиля и детали вентиля **№1**.

При выполнении заданий необходимо руководствоваться требованиями стандартов ЕСКД и рекомендациями учебно-методической литературы.

Зав. кафедрой ТКИС, профессор, д.т.н.



Н.С. Отделкин

ФЕДЕРАЛЬНОЕ АГЕНТСТВО МОРСКОГО
И РЕЧНОГО ТРАНСПОРТА
Федеральное государственное бюджетное
образовательное учреждение высшего
образования
Волжский государственный университет
водного транспорта.

Адрес: г. Н. Новгород, 603600, Н-5
ул. Нестерова, 5

Кафедра теории конструирования инженерных
сооружений

— 2 — семестр — 1 — курса

ЭКЗАМЕНАЦИОННЫЙ БИЛЕТ № 14

по дисциплине Начертательная геометрия и инженерная графика

1. Выполнить эскиз детали вентиля.
2. Нанести выносные и размерные линии, знаки формы (числовые значения размеров **не** наносить).
3. Замерить параметры резьбы. На свободном поле эскиза перечислить параметры:
 - номинальный диаметр, угол профиля, шаг, фаска.
4. Нанести обозначение резьбы на эскизе.

№58 вентиля и детали вентиля №8.

При выполнении заданий необходимо руководствоваться требованиями стандартов ЕСКД и рекомендациями учебно-методической литературы.

Зав. кафедрой ТКИС, профессор, д.т.н.



Н.С. Отделкин

ФЕДЕРАЛЬНОЕ АГЕНТСТВО МОРСКОГО
И РЕЧНОГО ТРАНСПОРТА
Федеральное государственное бюджетное
образовательное учреждение высшего
образования
Волжский государственный университет
водного транспорта.

Адрес: г. Н. Новгород, 603600, Н-5
ул. Нестерова, 5

Кафедра теории конструирования инженерных
сооружений
__2__ семестр __1__ курса

экзаменационный билет № 15
по дисциплине Начертательная геометрия и инженерная графика

1. Выполнить эскиз детали вентиля.
2. Нанести выносные и размерные линии, знаки формы (обозначать числовые значения размеров **не** требуется).
3. Замерить параметры резьбы. На свободном поле эскиза перечислить параметры:
 - номинальный диаметр, угол профиля, шаг, фаска.
4. Нанести обозначение резьбы на эскизе.

№18 вентиля и детали вентиля **№2.**

При выполнении заданий необходимо руководствоваться требованиями стандартов ЕСКД и рекомендациями учебно-методической литературы.

Зав. кафедрой ТКИС, профессор, д.т.н.



Н.С. Отделкин

1. Выполнить эскиз детали вентиля.
2. Нанести выносные и размерные линии, знаки формы (числовые значения размеров **не** наносить).
3. Замерить параметры резьбы. На свободном поле эскиза перечислить параметры:
 - номинальный диаметр, угол профиля, шаг, фаска.
4. Нанести обозначение резьбы на эскизе.

№44 вентиля и детали вентиля **№2.**

При выполнении заданий необходимо руководствоваться требованиями стандартов ЕСКД и рекомендациями учебно-методической литературы.

Зав. кафедрой ТКИС, профессор, д.т.н.



Н.С. Отделкин

ФЕДЕРАЛЬНОЕ АГЕНТСТВО МОРСКОГО
И РЕЧНОГО ТРАНСПОРТА
Федеральное государственное бюджетное
образовательное учреждение высшего
образования
**Волжский государственный университет
водного транспорта.**

Адрес: г. Н. Новгород, 603600, Н-5
ул. Нестерова, 5

Кафедра теории конструирования инженерных
сооружений
__2__ семестр __1__ курса

экзаменационный билет № 17
по дисциплине Начертательная геометрия и инженерная графика

1. Выполнить эскиз детали вентиля.
2. Нанести выносные и размерные линии, знаки формы (обозначать числовые значения размеров **не** требуется).
3. Замерить параметры резьбы. На свободном поле эскиза перечислить параметры:
 - номинальный диаметр, угол профиля, шаг, фаска.
4. Нанести обозначение резьбы на эскизе.

№21 вентиля и детали вентиля **№2.**

При выполнении заданий необходимо руководствоваться требованиями стандартов ЕСКД и рекомендациями учебно-методической литературы.

Зав. кафедрой ТКИС, профессор, д.т.н.



Н.С. Отделкин

ЭКЗАМЕНАЦИОННЫЙ БИЛЕТ № 18

по дисциплине Начертательная геометрия и инженерная графика

1. Выполнить эскиз детали вентиля.
2. Нанести выносные и размерные линии, знаки формы (числовые значения размеров **не** наносить).
3. Замерить параметры резьбы. На свободном поле эскиза перечислить параметры:
 - номинальный диаметр, угол профиля, шаг, фаска.
4. Нанести обозначение резьбы на эскизе.

№26 вентиля и детали вентиля №5.

При выполнении заданий необходимо руководствоваться требованиями стандартов ЕСКД и рекомендациями учебно-методической литературы.

Зав. кафедрой ТКИС, профессор, д.т.н.



Н.С. Отделкин

ФЕДЕРАЛЬНОЕ АГЕНТСТВО МОРСКОГО
И РЕЧНОГО ТРАНСПОРТА

Федеральное государственное бюджетное
образовательное учреждение высшего
образования

Волжский государственный университет
водного транспорта.

Адрес: г. Н. Новгород, 603600, Н-5
ул. Нестерова, 5

Кафедра теории конструирования инженерных
сооружений
__2__ семестр __1__ курса

ЭКЗАМЕНАЦИОННЫЙ БИЛЕТ № 19

по дисциплине Начертательная геометрия и инженерная графика

1. Выполнить эскиз детали вентиля.
2. Нанести выносные и размерные линии, знаки формы (обозначать числовые значения размеров **не** требуется).
3. Замерить параметры резьбы. На свободном поле эскиза перечислить параметры:
 - номинальный диаметр, угол профиля, шаг, фаска.
4. Нанести обозначение резьбы на эскизе.

№23 вентиля и детали вентиля №7.

При выполнении заданий необходимо руководствоваться требованиями стандартов ЕСКД и рекомендациями учебно-методической литературы.

Зав. кафедрой ТКИС, профессор, д.т.н.



Н.С. Отделкин

ЭКЗАМЕНАЦИОННЫЙ БИЛЕТ № 20

по дисциплине Начертательная геометрия и инженерная графика

1. Выполнить эскиз детали вентиля.
2. Нанести выносные и размерные линии, знаки формы (числовые значения размеров **не** наносить).
3. Замерить параметры резьбы. На свободном поле эскиза перечислить параметры:
 - номинальный диаметр, угол профиля, шаг, фаска.
4. Нанести обозначение резьбы на эскизе.

№30 вентиля и детали вентиля №8.

При выполнении заданий необходимо руководствоваться требованиями стандартов ЕСКД и рекомендациями учебно-методической литературы.

Зав. кафедрой ТКИС, профессор, д.т.н.



Н.С.Отделкин

**ФЕДЕРАЛЬНОЕ АГЕНТСТВО МОРСКОГО
И РЕЧНОГО ТРАНСПОРТА**

Федеральное государственное бюджетное
образовательное учреждение высшего
образования

«Волжская государственная академия
водного транспорта»

Адрес: г. Н. Новгород, 603600, Н-5
ул. Нестерова, 5
тел. 419-62-56

Кафедра теории конструирования инженерных сооружений

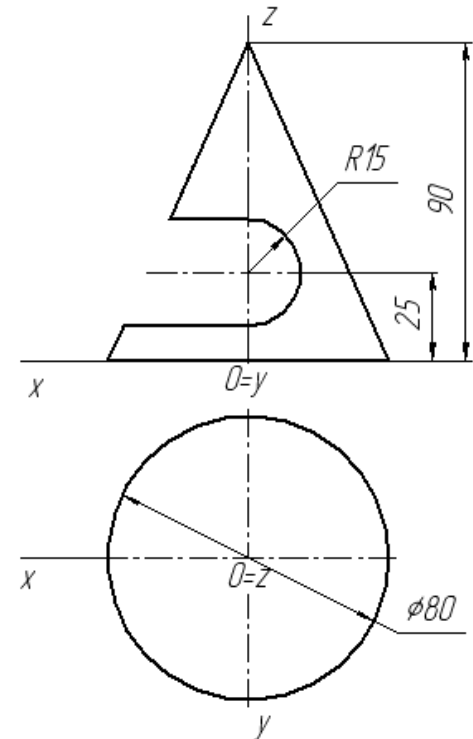
1 семестр 1 курса

Экзаменационный билет № 1

по дисциплине Начертательная геометрия и инженерная графика

Задача 2

1. Достроить вторую и построить третью проекцию поверхности с вырезом.
2. Определить видимость линий.



Зав. кафедрой ТКИС, профессор, д.т.н.

Н.С. Отделкин

**ФЕДЕРАЛЬНОЕ АГЕНТСТВО МОРСКОГО
И РЕЧНОГО ТРАНСПОРТА**

Федеральное государственное бюджетное
образовательное учреждение высшего
образования

«Волжская государственная академия
водного транспорта»

Адрес: г. Н. Новгород, 603600, Н-5
ул. Нестерова, 5
тел. 419-62-56

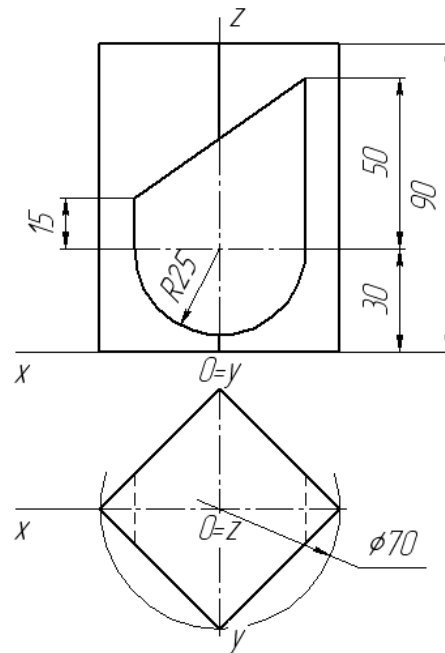
Кафедра теории конструирования инженерных сооружений

1 семестр 1 курса

Экзаменационный билет № 9

по дисциплине Начертательная геометрия и инженерная графика

Задача 2



1. Достроить вторую и построить третью проекцию поверхности с вырезом.
2. Определить видимость линий.

Зав. кафедрой ТКИС, профессор, д.т.н.

Н.С. Отделкин

**ФЕДЕРАЛЬНОЕ АГЕНТСТВО МОРСКОГО
И РЕЧНОГО ТРАНСПОРТА**

Федеральное государственное бюджетное
образовательное учреждение высшего
образования

«Волжская государственная академия
водного транспорта»

Адрес: г. Н. Новгород, 603600, Н-5
ул. Нестерова, 5
тел. 419-62-56

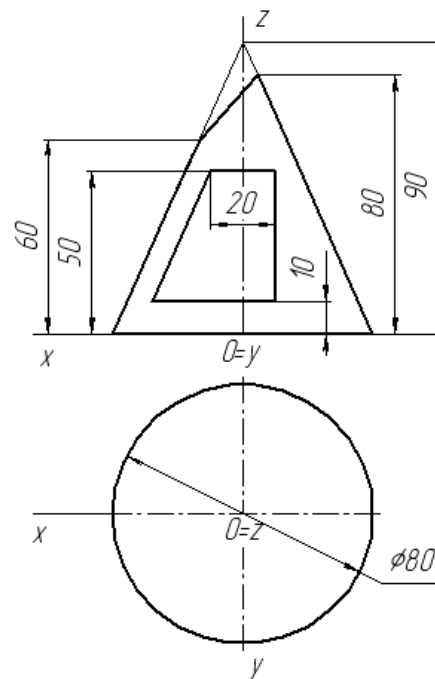
Кафедра теории конструирования инженерных сооружений
1 семестр 1 курса

Экзаменационный билет № 11

по дисциплине Начертательная геометрия и инженерная графика

Задача 2

1. Достроить вторую и построить третью проекцию поверхности с вырезом.
2. Определить видимость линий.



ЗЗав. кафедрой ТКИС, профессор, д.т.н.

Н.С. Отделкин

**ФЕДЕРАЛЬНОЕ АГЕНТСТВО МОРСКОГО
И РЕЧНОГО ТРАНСПОРТА**

Федеральное государственное бюджетное
образовательное учреждение высшего
образования

«Волжская государственная академия
водного транспорта»

Адрес: г. Н. Новгород, 603600, Н-5
ул. Нестерова, 5
тел. 419-62-56

Кафедра теории конструирования инженерных сооружений

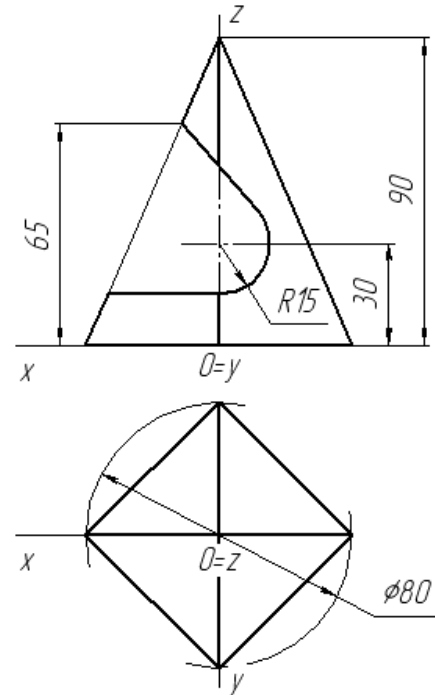
1 семестр 1 курса

Экзаменационный билет № 12

по дисциплине Начертательная геометрия и инженерная графика

Задача 2

1. Достроить вторую и построить третью проекцию поверхности с вырезом.
2. Определить видимость линий.



Зав. кафедрой ТКИС, профессор, д.т.н.

 Н.С. Отделкин

**ФЕДЕРАЛЬНОЕ АГЕНТСТВО МОРСКОГО
И РЕЧНОГО ТРАНСПОРТА**

Федеральное государственное бюджетное
образовательное учреждение высшего
образования

«Волжская государственная академия
водного транспорта»

Адрес: г. Н. Новгород, 603600, Н-5
ул. Нестерова, 5
тел. 419-62-56

Кафедра теории конструирования инженерных сооружений

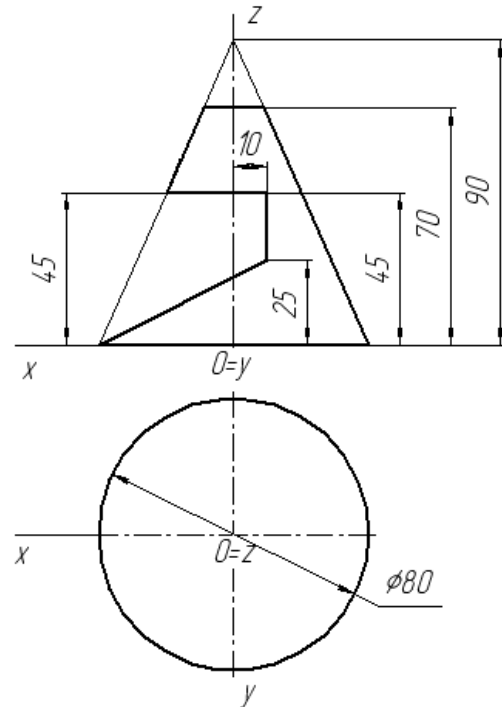
1 семестр 1 курса

Экзаменационный билет № 16

по дисциплине Начертательная геометрия и инженерная графика

Задача 2

1. Достроить вторую и построить третью проекцию поверхности с вырезом.
2. Определить видимость линий.



Зав. кафедрой ТКИС, профессор, д.т.н.

Н.С. Отделкин

**ФЕДЕРАЛЬНОЕ АГЕНТСТВО МОРСКОГО
И РЕЧНОГО ТРАНСПОРТА**

Федеральное государственное бюджетное
образовательное учреждение высшего
образования

«Волжская государственная академия
водного транспорта»

Адрес: г. Н. Новгород, 603600, Н-5
ул. Нестерова, 5
тел. 419-62-56

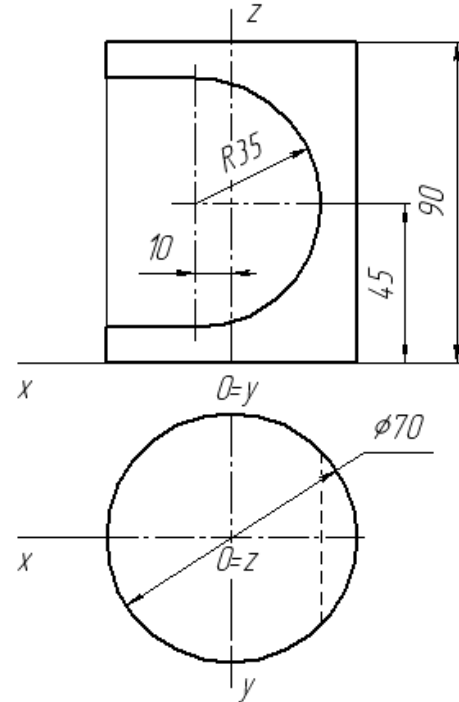
Кафедра теории конструирования инженерных сооружений
1 семестр 1 курса

Экзаменационный билет № 19

по дисциплине Начертательная геометрия и инженерная графика

Задача 2

1. Построить вторую и построить третью проекцию поверхности с вырезом.
2. Определить видимость линий.



Зав. кафедрой ТКИС, профессор, д.т.н.

Н.С. Отделкин

**ФЕДЕРАЛЬНОЕ АГЕНТСТВО МОРСКОГО
И РЕЧНОГО ТРАНСПОРТА**

Федеральное государственное бюджетное
образовательное учреждение высшего
образования

«Волжская государственная академия
водного транспорта»

Адрес: г. Н. Новгород, 603600, Н-5
ул. Нестерова, 5
тел. 419-62-56

Кафедра теории конструирования инженерных сооружений

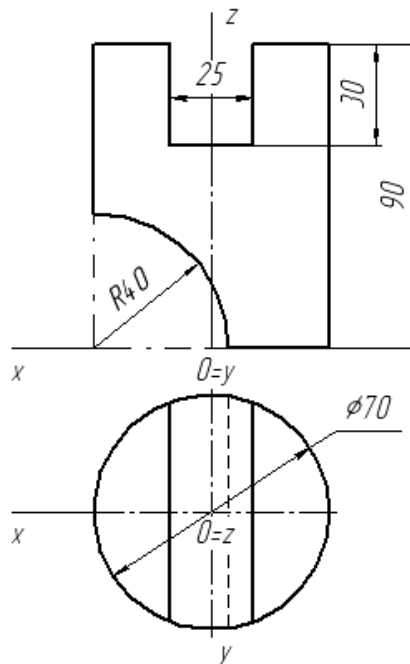
1 семестр 1 курса

экзаменационный билет № 22

по дисциплине Начертательная геометрия и инженерная графика

Задача 2

1. Достроить вторую и построить третью проекцию поверхности с вырезом.
2. Определить видимость линий.



Зав. кафедрой ТКИС, профессор, д.т.н.

Н.С. Отделкин

**ФЕДЕРАЛЬНОЕ АГЕНТСТВО МОРСКОГО
И РЕЧНОГО ТРАНСПОРТА**

Федеральное государственное бюджетное
образовательное учреждение высшего
образования

«Волжская государственная академия
водного транспорта»

Адрес: г. Н. Новгород, 603600, Н-5
ул. Нестерова, 5
тел. 419-62-56

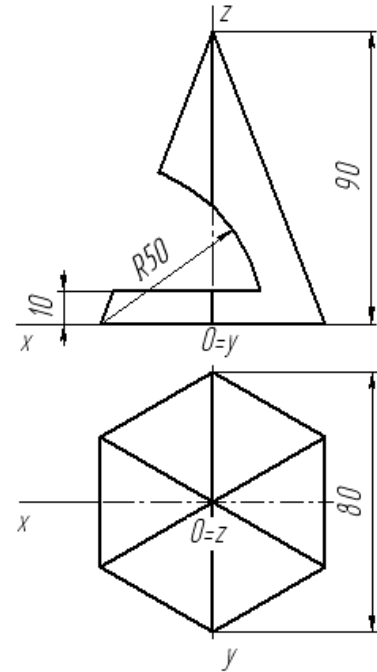
Кафедра теории конструирования инженерных сооружений
1 семестр 1 курса

экзаменационный билет № 24

по дисциплине Начертательная геометрия и инженерная графика

Задача 1

1. Достроить вторую и построить третью проекцию поверхности с вырезом.
2. Определить видимость линий.



Зав. кафедрой ТКИС, профессор, д.т.н.

Н.С. Отделкин

**ФЕДЕРАЛЬНОЕ АГЕНТСТВО МОРСКОГО
И РЕЧНОГО ТРАНСПОРТА**

Федеральное государственное бюджетное
образовательное учреждение высшего
образования

**«Волжская государственная академия
водного транспорта»**

Адрес: г. Н. Новгород, 603600, Н-5
ул. Нестерова, 5
тел. 419-62-56

Кафедра теории конструирования инженерных сооружений

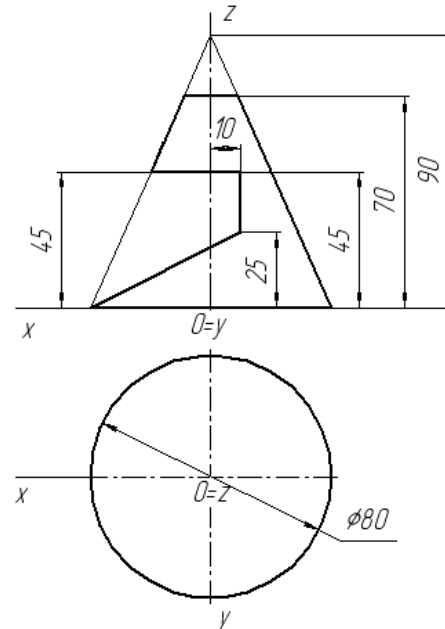
1 семестр 1 курса

Экзаменационный билет № 25

по дисциплине Начертательная геометрия и инженерная графика

Задача 2

- 1. Достроить вторую и построить третью проекцию поверхности с вырезом.*
- 2. Определить видимость линий.*



Зав. кафедрой ТКИС, профессор, д.т.н.

Н.С. Отделкин

**ФЕДЕРАЛЬНОЕ АГЕНТСТВО МОРСКОГО
И РЕЧНОГО ТРАНСПОРТА**

Федеральное государственное бюджетное
образовательное учреждение высшего
образования

«Волжская государственная академия
водного транспорта»

Адрес: г. Н. Новгород, 603600, Н-5
ул. Нестерова, 5
тел. 419-62-56

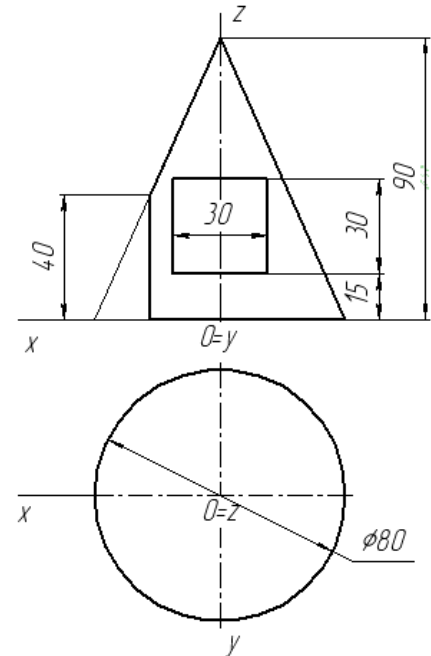
Кафедра теории конструирования инженерных сооружений

1 семестр 1 курса

Экзаменационный билет № 27

по дисциплине Начертательная геометрия и инженерная графика

Задача 2



1. Достроить вторую и построить третью проекцию поверхности с вырезом.
2. Определить видимость линий.

Зав. кафедрой ТКИС, профессор, д.т.н.

Н.С. Отделкин

**ФЕДЕРАЛЬНОЕ АГЕНТСТВО МОРСКОГО
И РЕЧНОГО ТРАНСПОРТА**

Федеральное государственное бюджетное
образовательное учреждение высшего
образования

**«Волжская государственная академия
водного транспорта»**

Адрес: г. Н. Новгород, 603600, Н-5
ул. Нестерова, 5
тел. 419-62-56

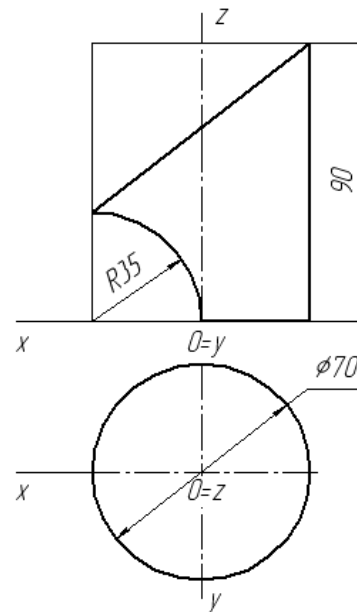
Кафедра теории конструирования инженерных сооружений

1 семестр 1 курса

Экзаменационный билет № 28

по дисциплине Начертательная геометрия и инженерная графика

Задача 2



1. Достроить вторую и построить третью проекцию поверхности с вырезом.
2. Определить видимость линий.

Зав. кафедрой ТКИС, профессор, д.т.н.

Н.С. Отделкин

**ФЕДЕРАЛЬНОЕ АГЕНТСТВО МОРСКОГО
И РЕЧНОГО ТРАНСПОРТА**

Федеральное государственное бюджетное
образовательное учреждение высшего
образования

«Волжская государственная академия
водного транспорта»

Адрес: г. Н. Новгород, 603600, Н-5
ул. Нестерова, 5
тел. 419-62-56

Кафедра теории конструирования инженерных сооружений

1 семестр 1 курса

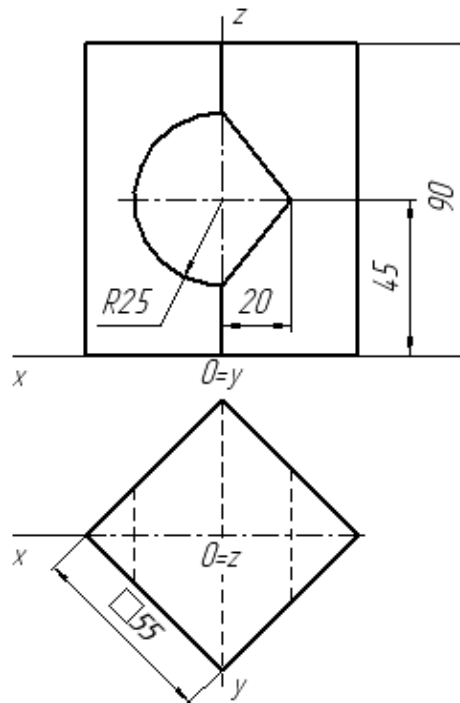
Экзаменационный билет № 29

по дисциплине Начертательная геометрия и инженерная графика

Задача 2

1. Достроить вторую и построить третью проекцию поверхности с вырезом.

2. Определить видимость линий.



Зав. кафедрой ТКИС, профессор, д.т.н.

Н.С. Отделкин

**ФЕДЕРАЛЬНОЕ АГЕНТСТВО МОРСКОГО
И РЕЧНОГО ТРАНСПОРТА**

Федеральное государственное бюджетное
образовательное учреждение высшего
образования

**«Волжская государственная академия
водного транспорта»**

Адрес: г. Н. Новгород, 603600, Н-5
ул. Нестерова, 5
тел. 419-62-56

Кафедра теории конструирования инженерных сооружений

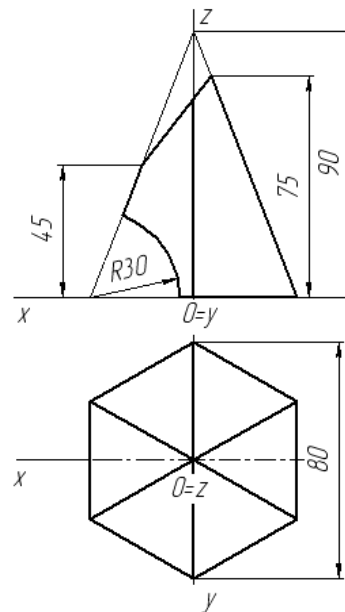
1 семестр 1 курса

Экзаменационный билет № 31

по дисциплине Начертательная геометрия и инженерная графика

Задача 2

1. Достроить вторую и построить третью проекцию поверхности с вырезом.
2. Определить видимость линий.



Зав. кафедрой ТКИС, профессор, д.т.н.

Н.С. Отделкин

**ФЕДЕРАЛЬНОЕ АГЕНТСТВО МОРСКОГО
И РЕЧНОГО ТРАНСПОРТА**

Федеральное государственное бюджетное
образовательное учреждение высшего
образования

«Волжская государственная академия
водного транспорта»

Адрес: г. Н. Новгород, 603600, Н-5
ул. Нестерова, 5
тел. 419-62-56

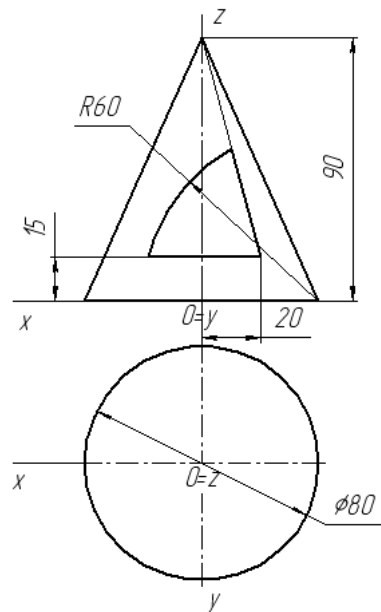
Кафедра теории конструирования инженерных сооружений

1 семестр 1 курса

Экзаменационный билет № 35

по дисциплине Начертательная геометрия и инженерная графика

Задача 2



1. Достроить вторую и построить третью проекцию поверхности с вырезом.
2. Определить видимость линий.

Зав. кафедрой ТКИС, профессор, д.т.н.

Н.С. Отделкин

**ФЕДЕРАЛЬНОЕ АГЕНТСТВО МОРСКОГО
И РЕЧНОГО ТРАНСПОРТА**

Федеральное государственное бюджетное
образовательное учреждение высшего
образования

«Волжская государственная академия
водного транспорта»

Адрес: г. Н. Новгород, 603600, Н-5
ул. Нестерова, 5
тел. 419-62-56

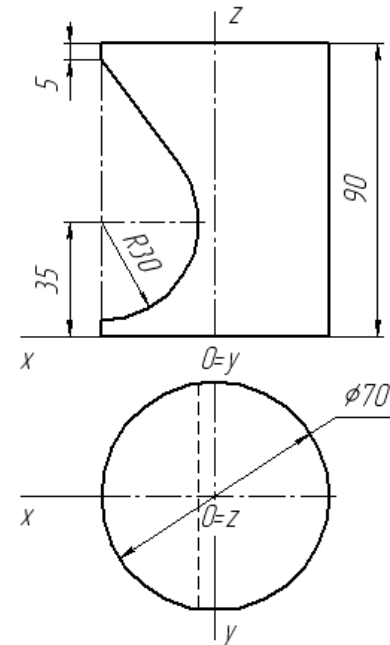
Кафедра теории конструирования инженерных сооружений

1 семестр 1 курса

Экзаменационный билет № 9

по дисциплине Начертательная геометрия и инженерная графика

Задача 2



1. Достроить вторую и построить третью проекцию поверхности с вырезом.
2. Определить видимость линий.

Зав. кафедрой ТКИС, профессор, д.т.н.

Н.С. Отделкин