

Документ подписан простой электронной подписью  
Информация о владельце:  
ФИО: Новиков Денис Владимирович  
Должность: Директор филиала  
Дата подписания: 11.11.2024 10:58:02  
Уникальный программный ключ:  
3357c68ce48ec4f695c95289ac7a9678e502be60

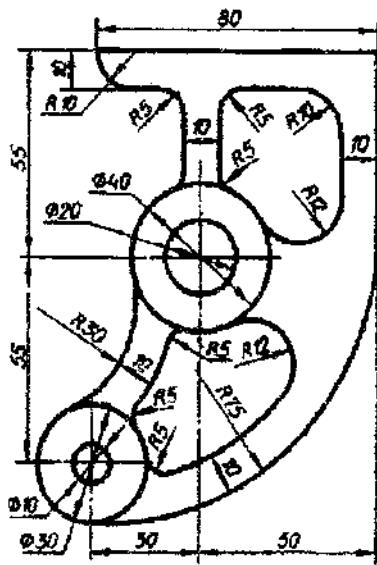
## Контрольная работа

### Плоская модель

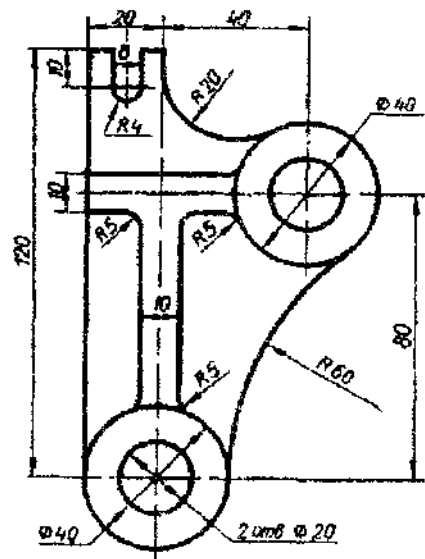
В работе надо построить плоскую модель, по варианту, выданному преподавателем.

1. Создать новый документ.
2. Задать параметры листа в зависимости от формы плоского контура. Образец работы показан на рис. 16.
3. Создать два слоя (см. раздел 3.7):
  - 1 – основной,
  - 2 – размерный.
4. Параметризовать плоский контур детали, выделить отношения элементов изображения.
5. Задать ЛСК.
6. Установить первый слой текущим.
7. Построить предложенную модель в тонких линиях (задав стиль линии).
8. Создать контур модели:
  - вызвать команду **Инструменты – Собрать контур**;
  - задать на **Панели свойств**:
    - способ: Автоматический проход неветвящихся узлов или Ручной проход неветвящихся объектов;
    - режим: Удалять исходные объекты или Не удалять исходные объекты;
    - стиль линии – основная;
    - указать точку около первого элемента, включаемого в контур.
9. Установить второй слой текущим и нанести необходимые размеры (см. раздел 5.1).
10. Заполнить основную надпись.
11. Сохранить чертеж.

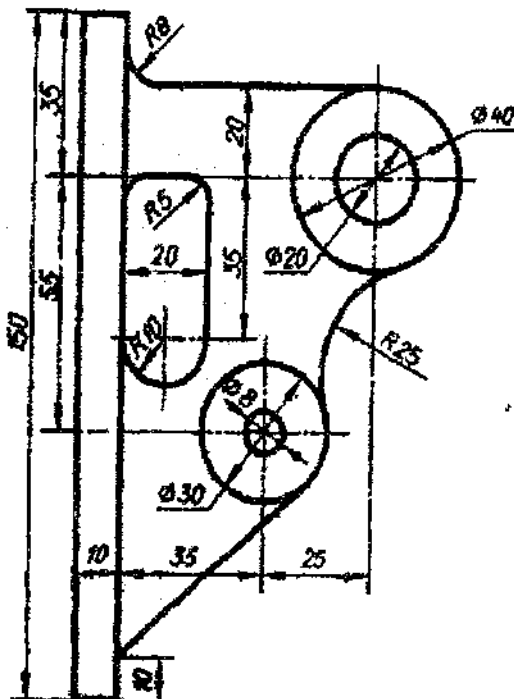
Вариант 1



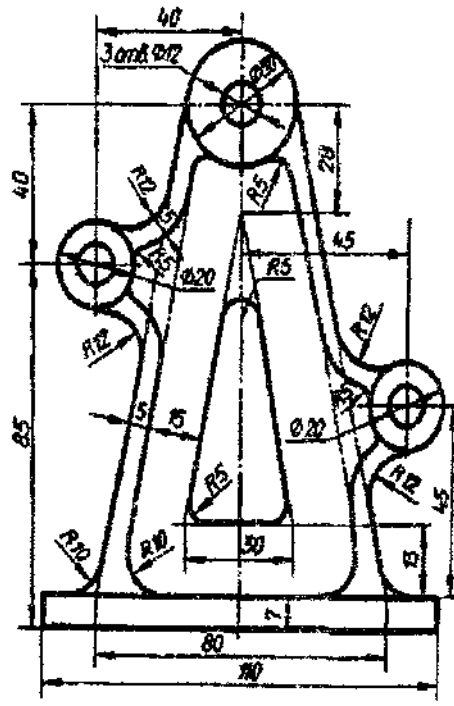
Вариант 2



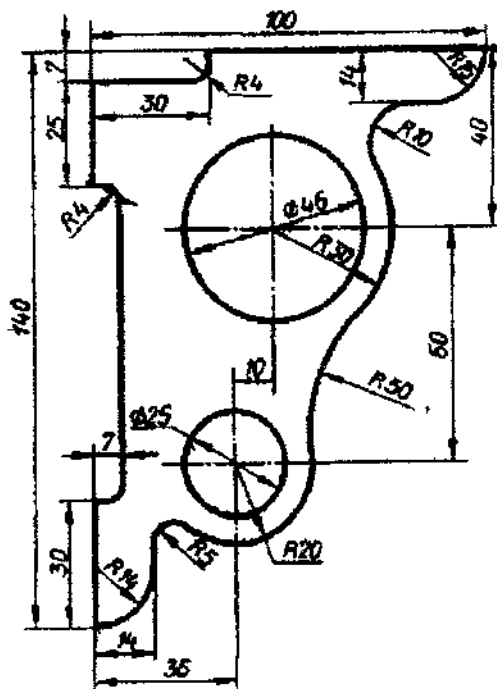
Вариант 3



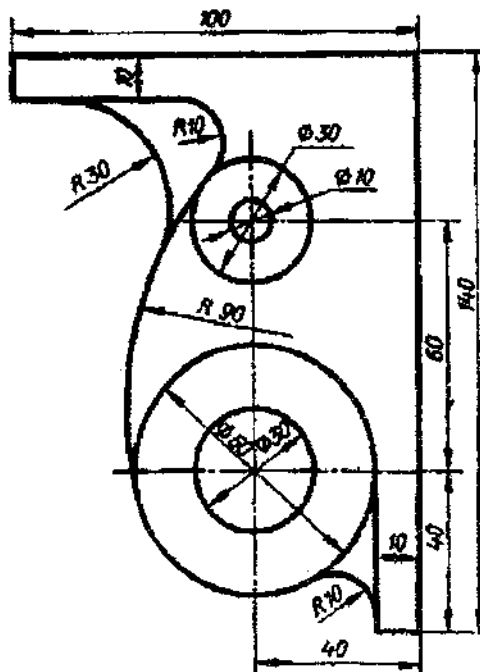
Вариант 4



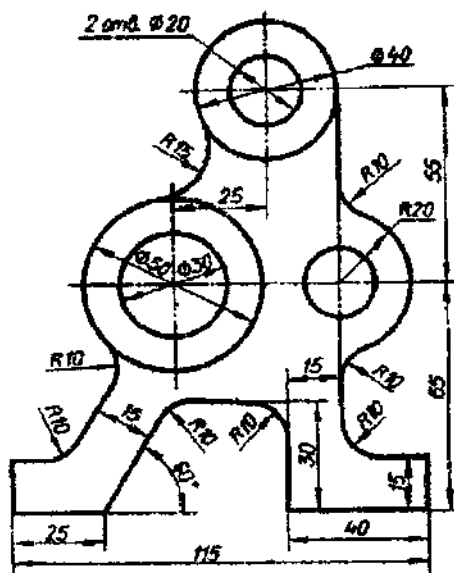
Вариант 5



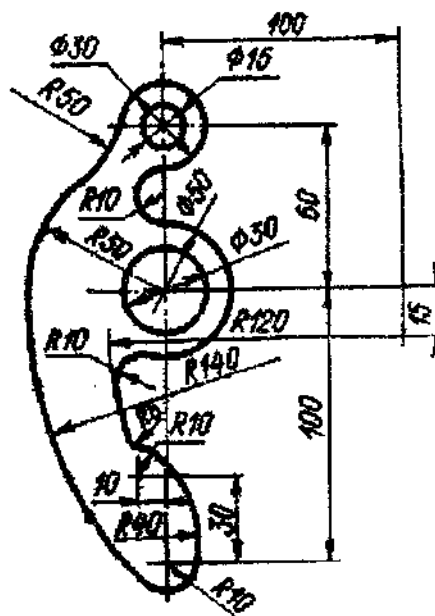
Вариант 6



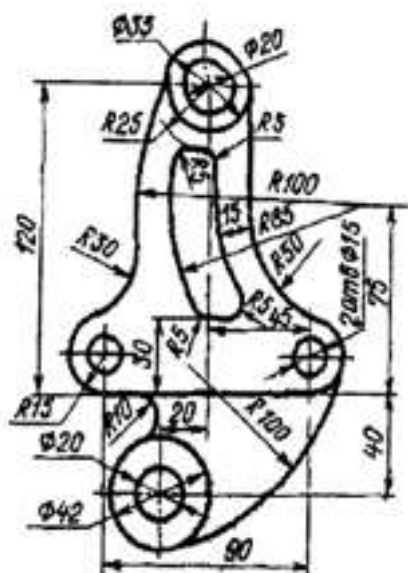
Вариант 7



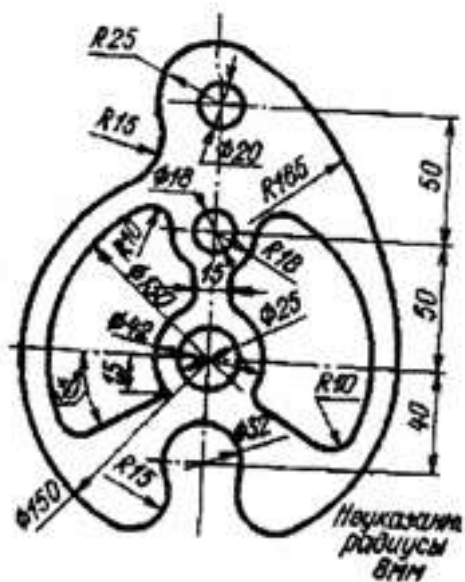
Вариант 8



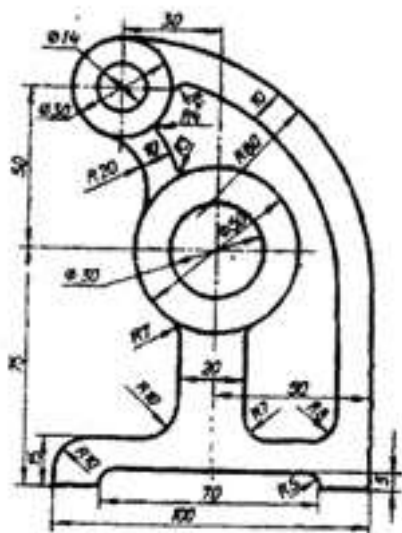
Вариант 9



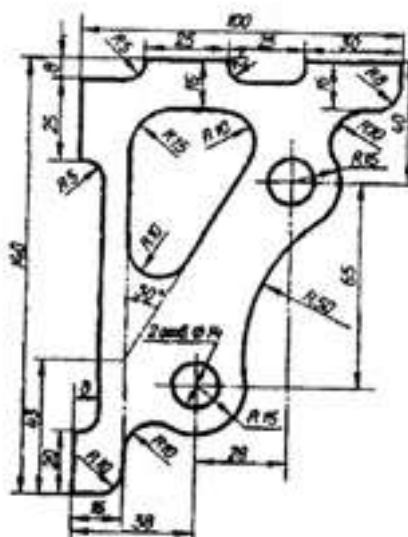
Вариант 10



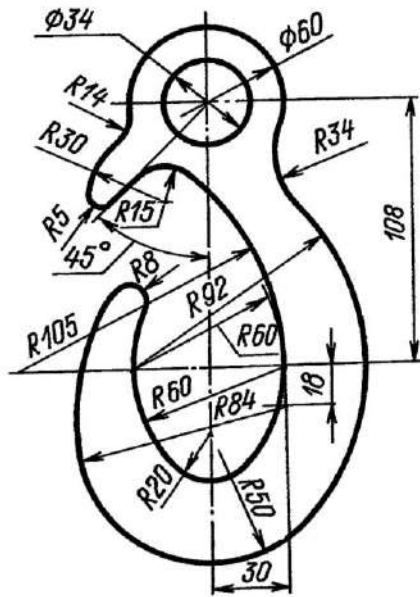
Вариант 11



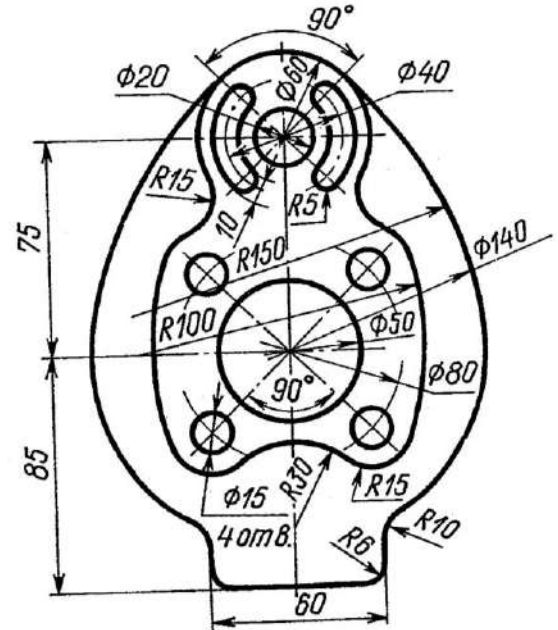
Вариант 12



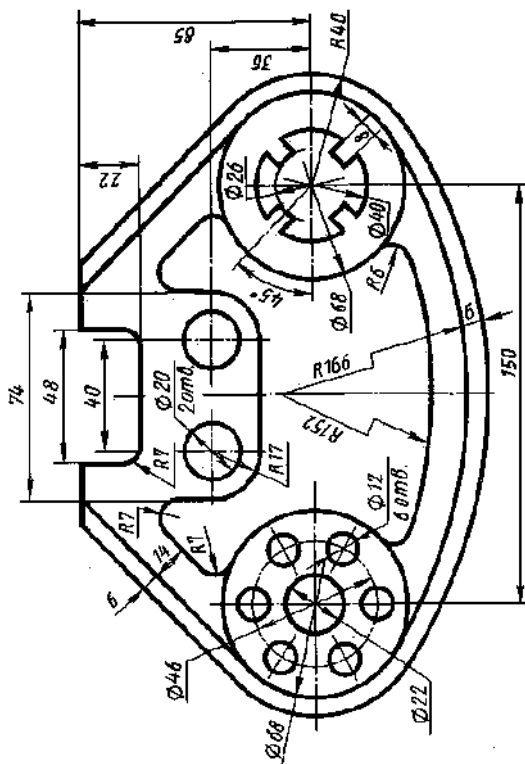
Вариант 13



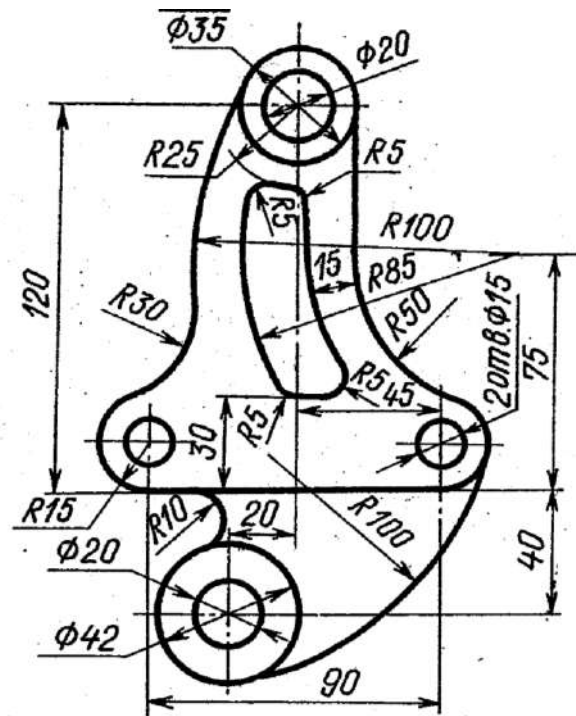
Вариант 14



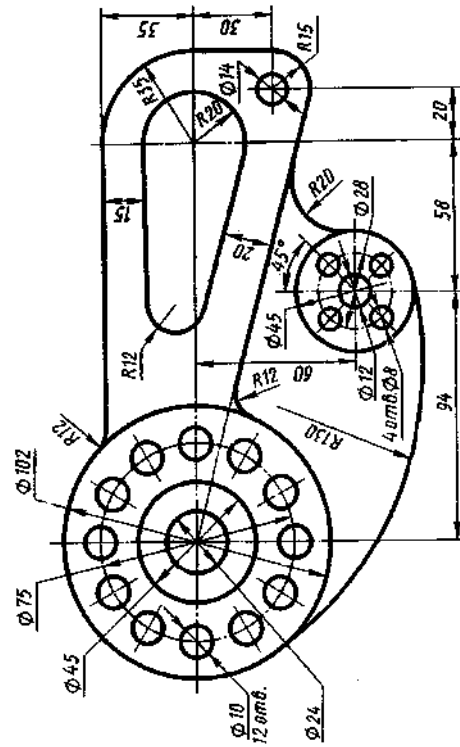
Вариант 15



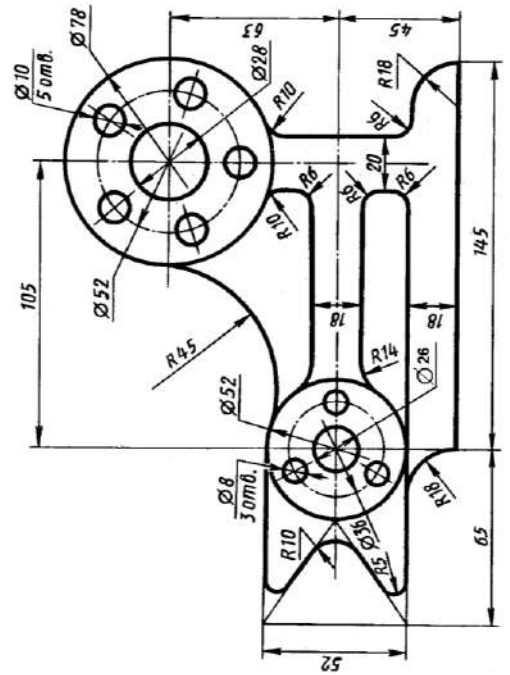
Вариант 16



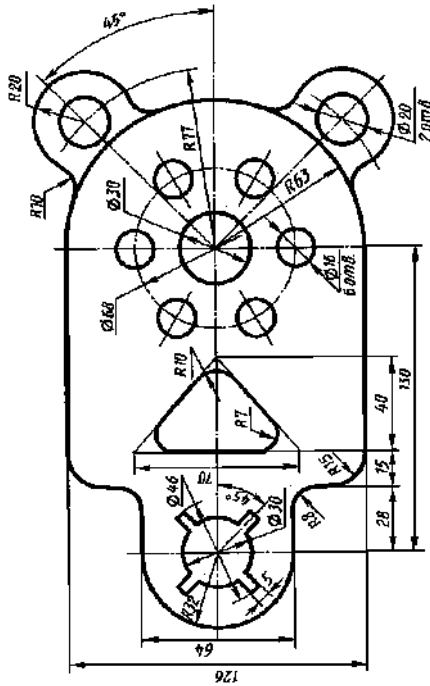
Вариант 17



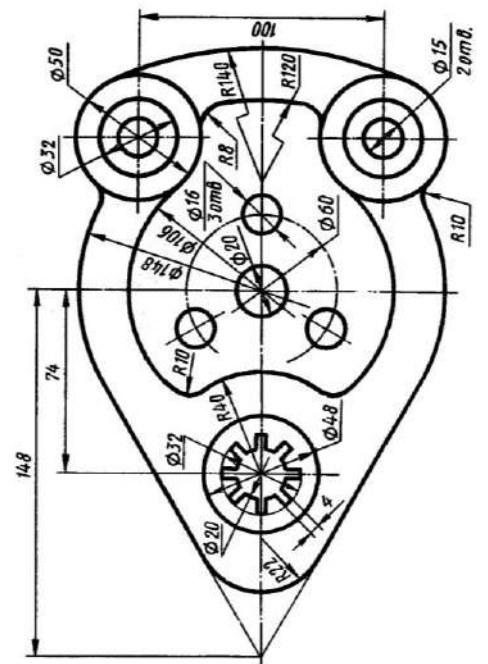
Вариант 18



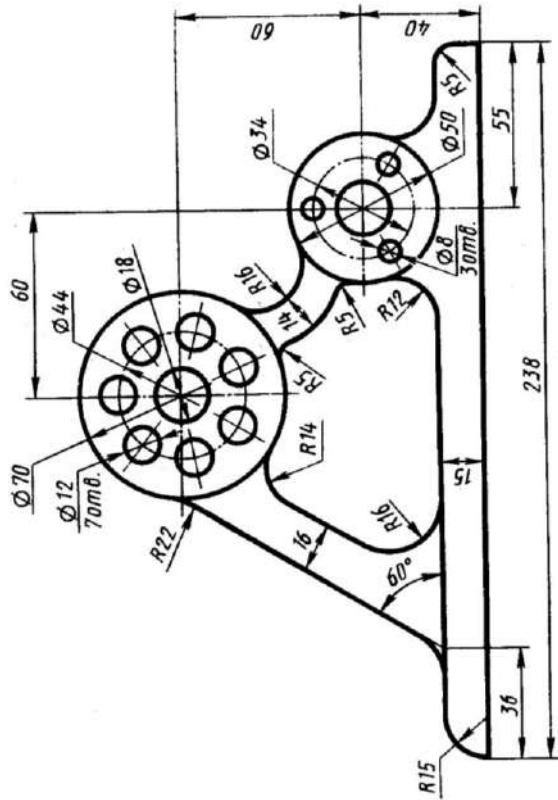
Вариант 19



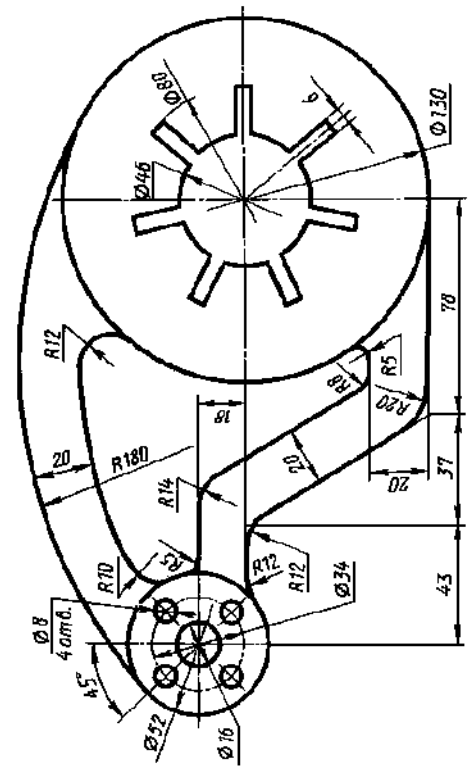
Вариант 20



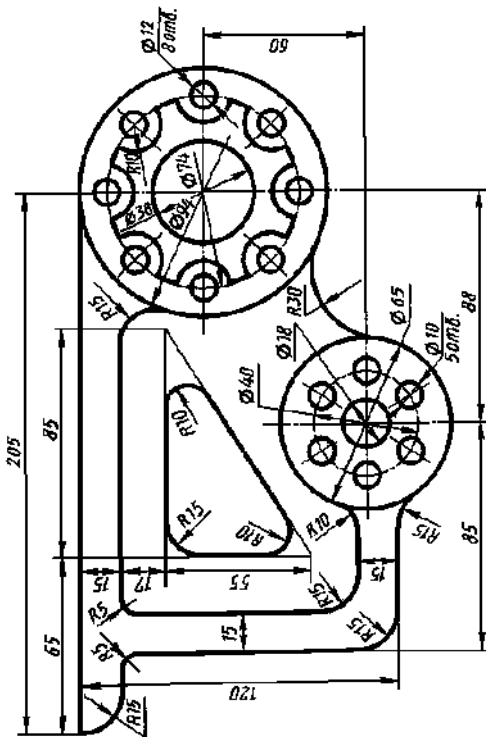
Вариант 21



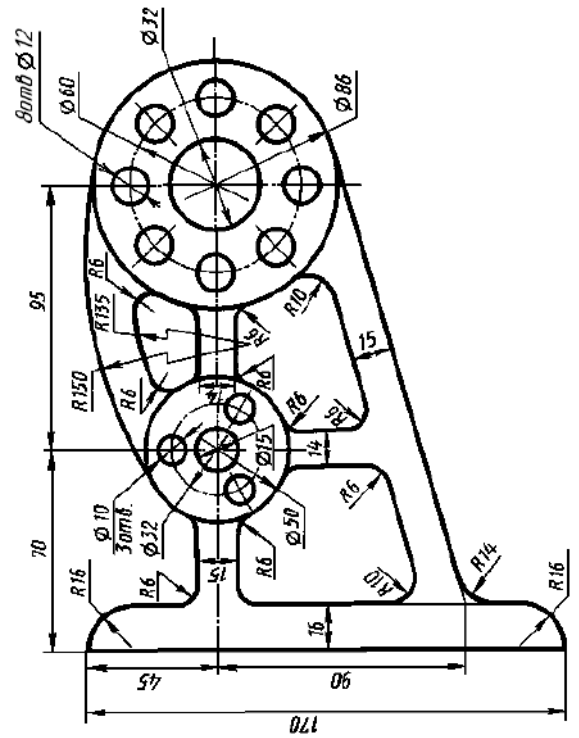
Вариант 22



Вариант 23



Вариант 24



Федеральное агентство морского и речного транспорта  
Федеральное бюджетное образовательное учреждение  
высшего профессионального образования  
«Волжская государственная академия водного транспорта»

Кафедра начертательной геометрии и графики

## Изображения: виды, разрезы, сечения

Учебно-методическое пособие  
по дисциплине «Начертательная геометрия. Инженерная графика»  
для студентов всех форм обучения по специальностям 160905, 160905у,  
180101, 180402, 180402у, 180403, 180403у, 180404, 180404у, 190602,  
270104, 270104у, 190701, 280202

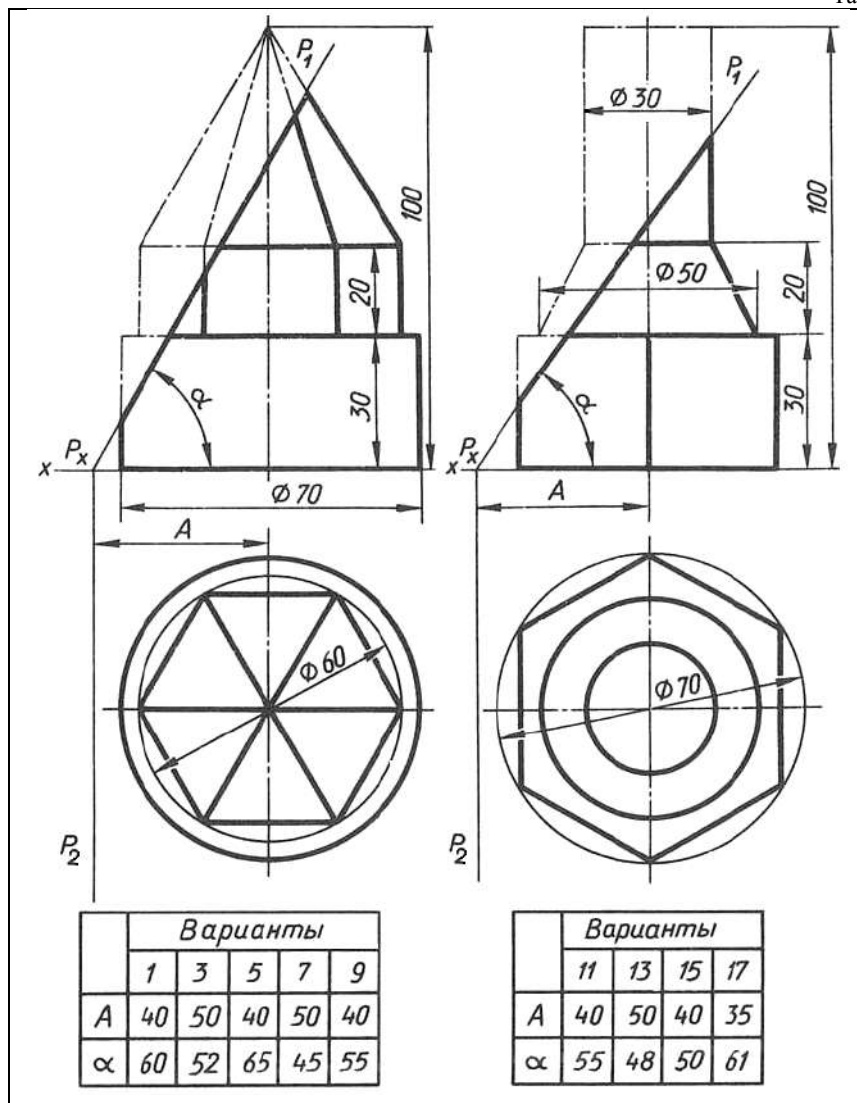
Составители: Н.Е. Зайко, И.Н. Шоркина

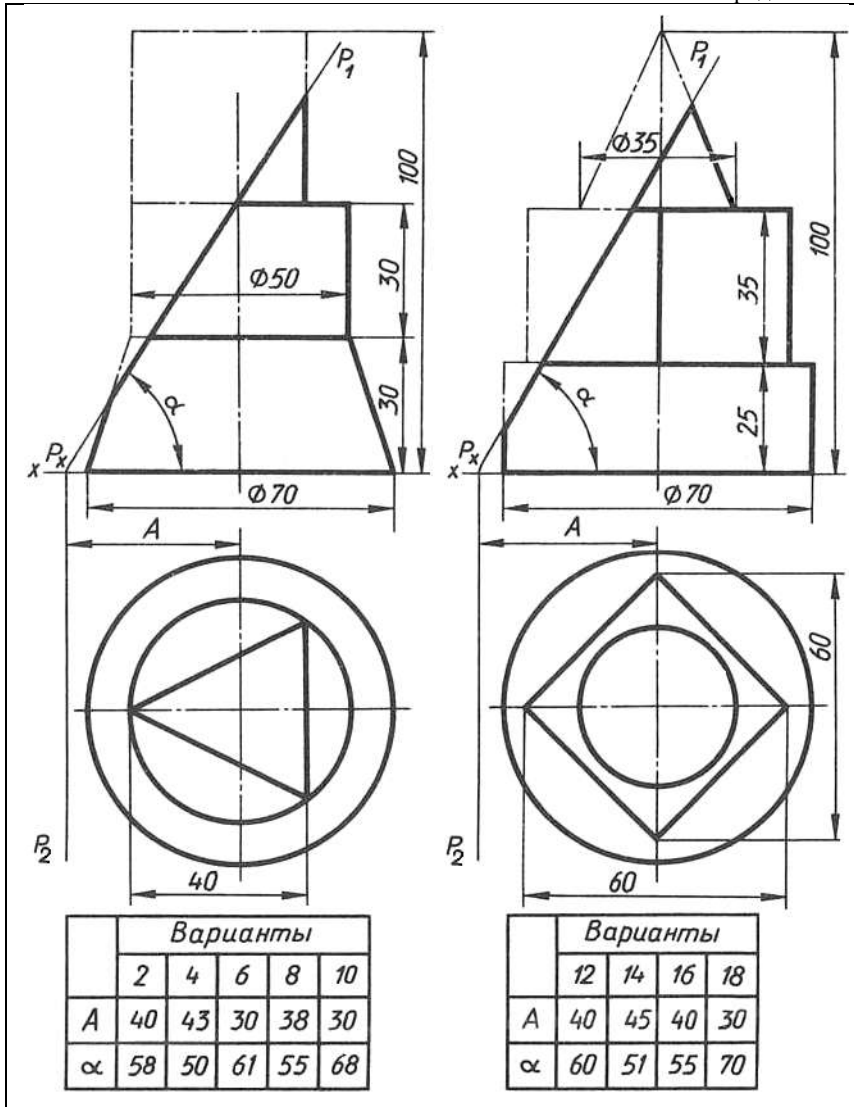
Нижний Новгород  
Издательство ФБОУ ВПО «ВГАВТ»  
2012



## **Расчетно-графическая работа** **«Наклонное сечение составной поверхности»**

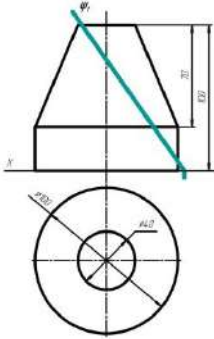
1. На листе формата А3 (ГОСТ 2.301-68 [1]) нанести рамку, основную надпись, дополнительную графу (ГОСТ 2.104-68 [1]).
  2. Вычертить тонкими линиями два заданных вида составной поверхности в проекционной связи в масштабе 1:1, согласно варианту (табл. 6 (7)), выданному преподавателем. Нанести секущую плоскость.
  3. Вычертить наклонное сечение (п. 4.5, часть 1). Обвести полученные построения, нанести осевые линии, заштриховать полученное сечение (ГОСТ 2.303-68 [1]).
1. Заполнить основную надпись  
Пример оформления чертежа (рис. 2.6).



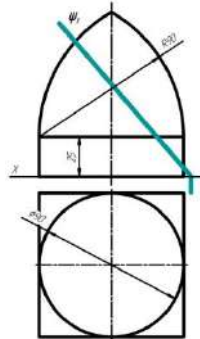


<p><b>1</b></p>	<p><b>2</b></p>	<p><b>3</b></p>
<p><b>4</b></p>	<p><b>5</b></p>	<p><b>6</b></p>
<p><b>7</b></p>	<p><b>8</b></p>	<p><b>9</b></p>

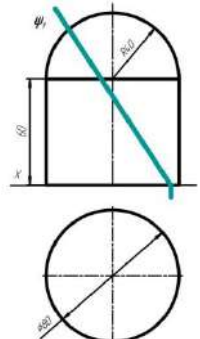
10



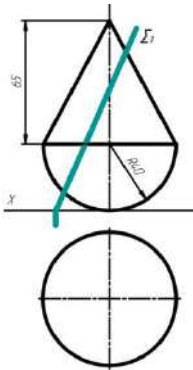
11



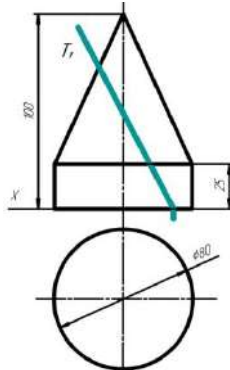
12



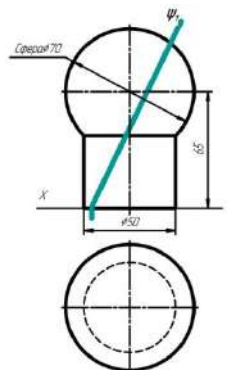
13



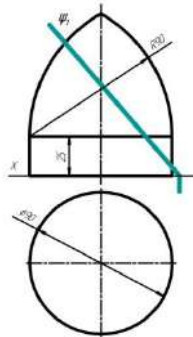
14



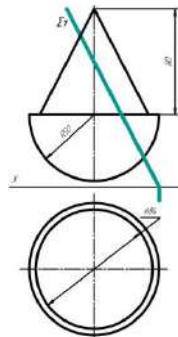
15



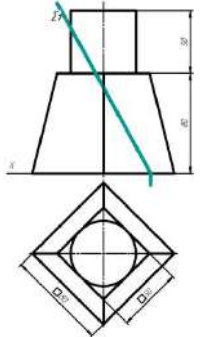
16



17



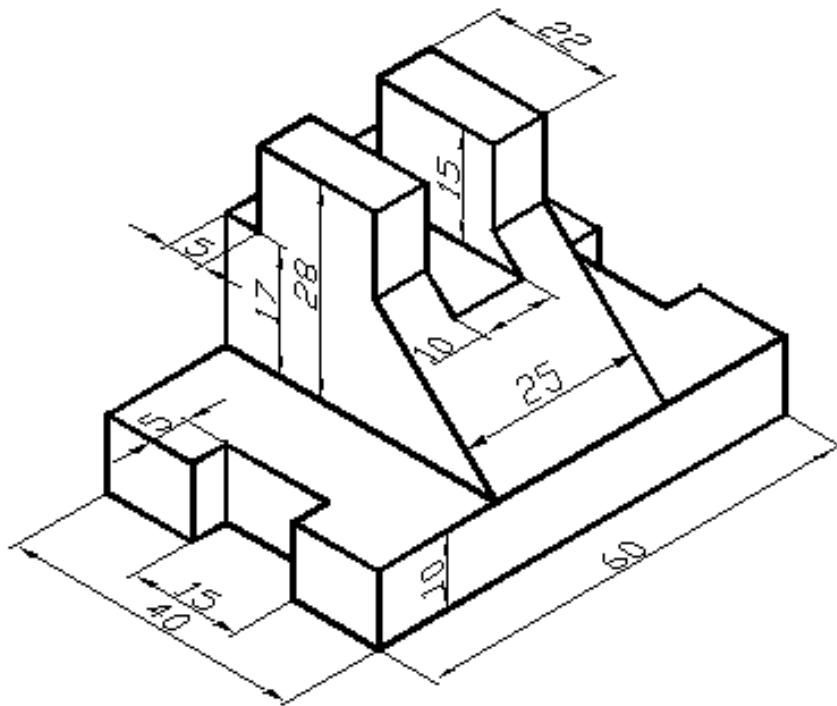
18



<p><b>19</b></p>	<p><b>20</b></p>
<p><b>21</b></p>	<p><b>22</b></p>
<p><b>23</b></p>	<p><b>24</b></p>

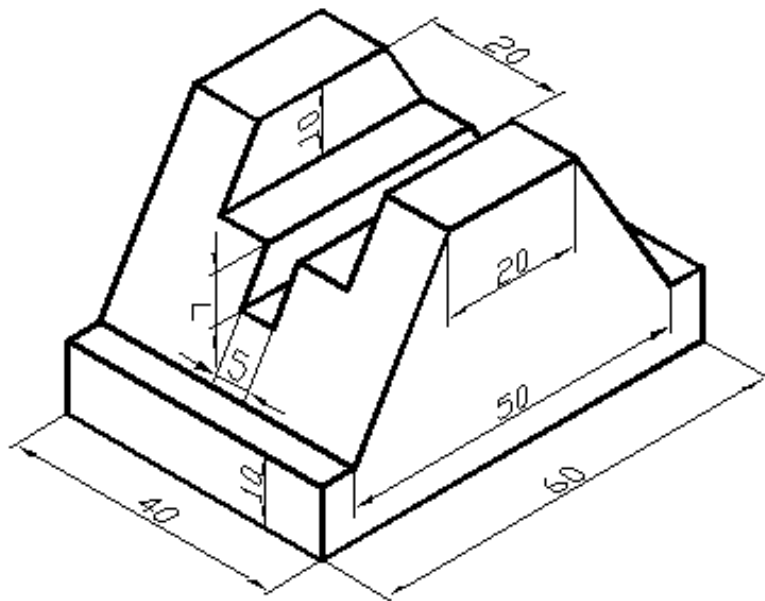


Построить по заданным размерам основные виды (3 вида) в масштабе 2:1. Поставить размеры

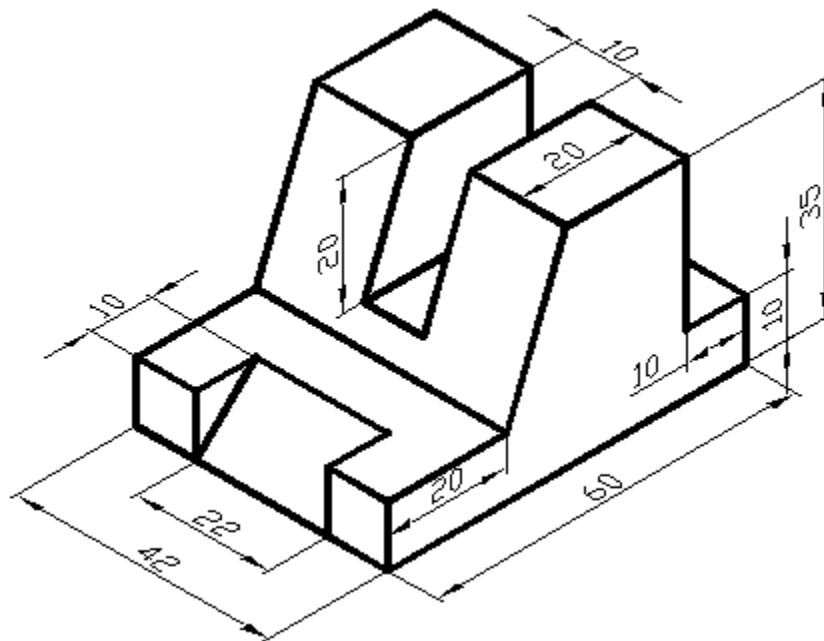




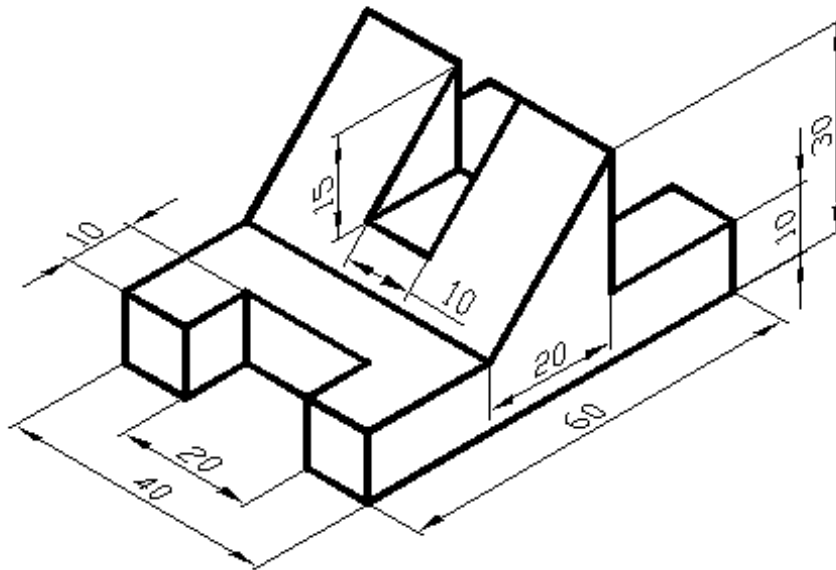
Построить по заданным размерам основные виды (3 вида) в масштабе 2:1. Поставить размеры



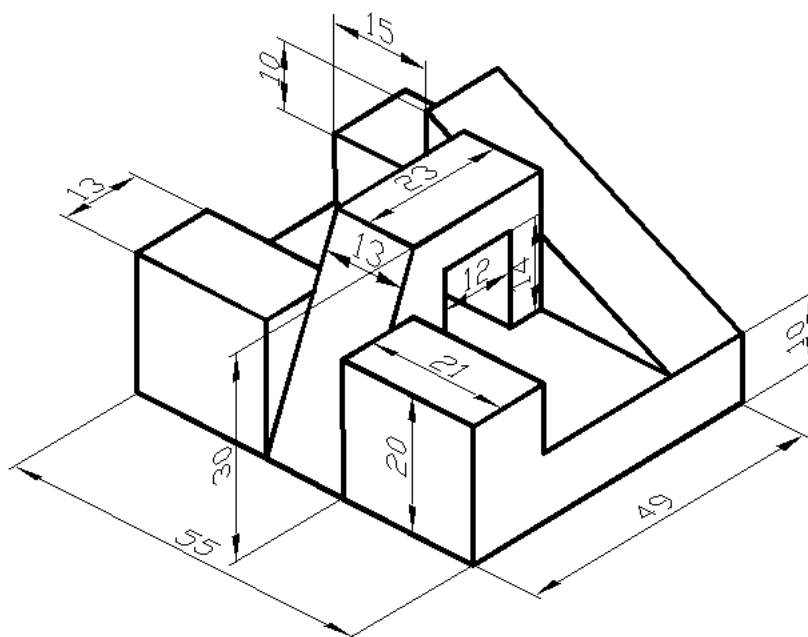
Построить по заданным размерам основные виды (3 вида) в масштабе 2:1. Поставить размеры



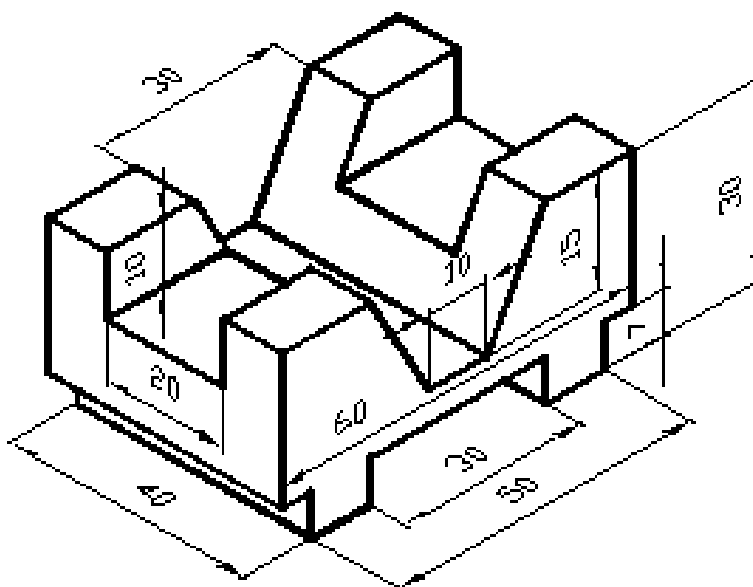
Построить по заданным размерам основные виды (3 вида) в масштабе 2:1. Поставить размеры



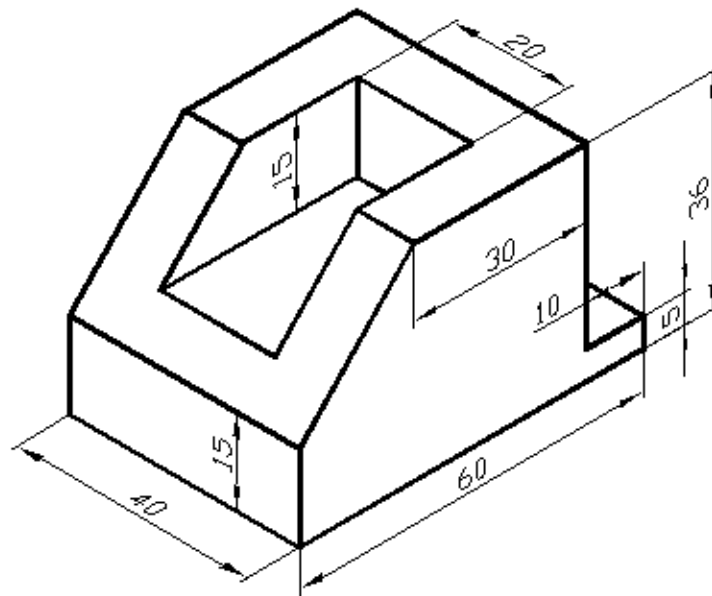
Построить по заданным размерам основные виды (3 вида) в масштабе 2:1. Поставить размеры



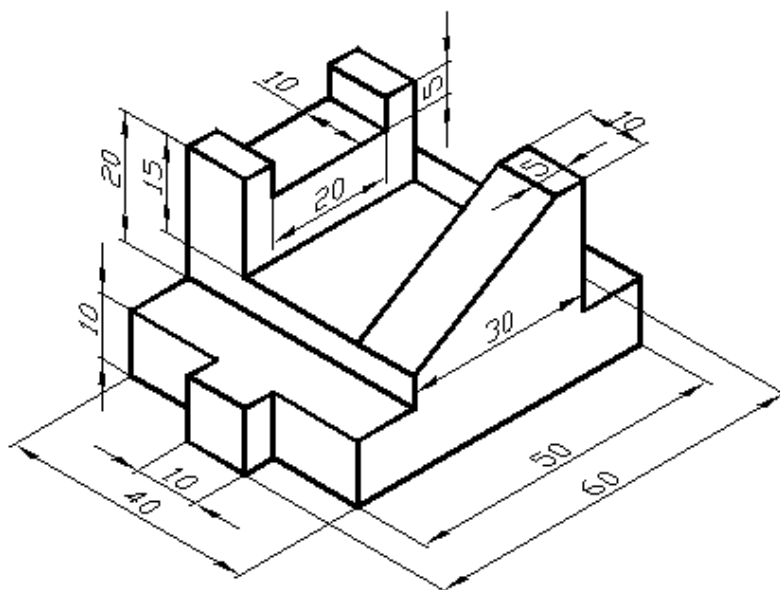
Построить по заданным размерам основные виды (3 вида) в масштабе 2:1. Поставить размеры



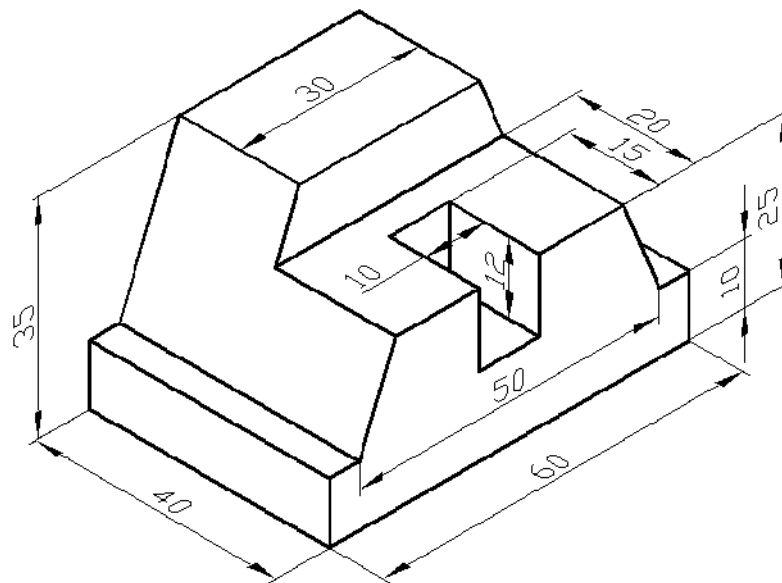
Построить по заданным размерам основные виды (3 вида) в масштабе 2:1. Поставить размеры



Построить по заданным размерам основные виды (3 вида) в масштабе 2:1. Поставить размеры

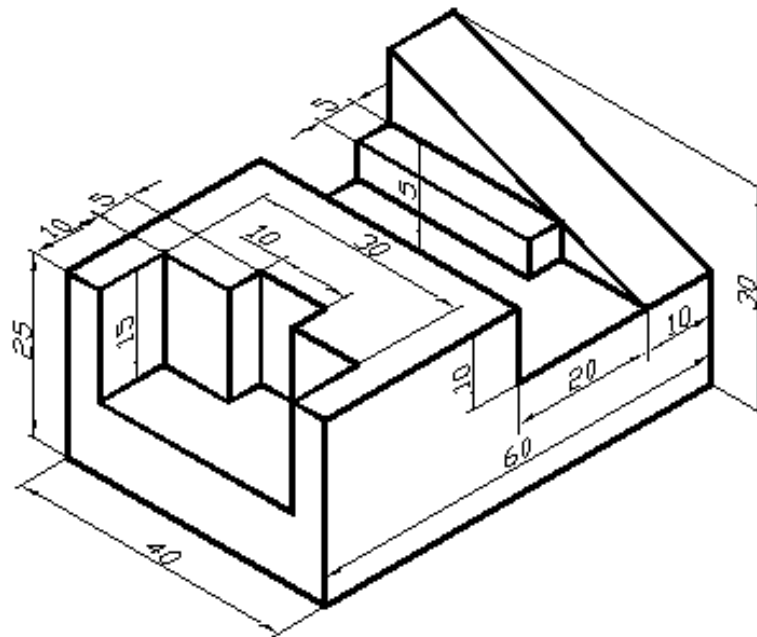


Построить по заданным размерам основные виды (3 вида) в масштабе 2:1. Поставить размеры



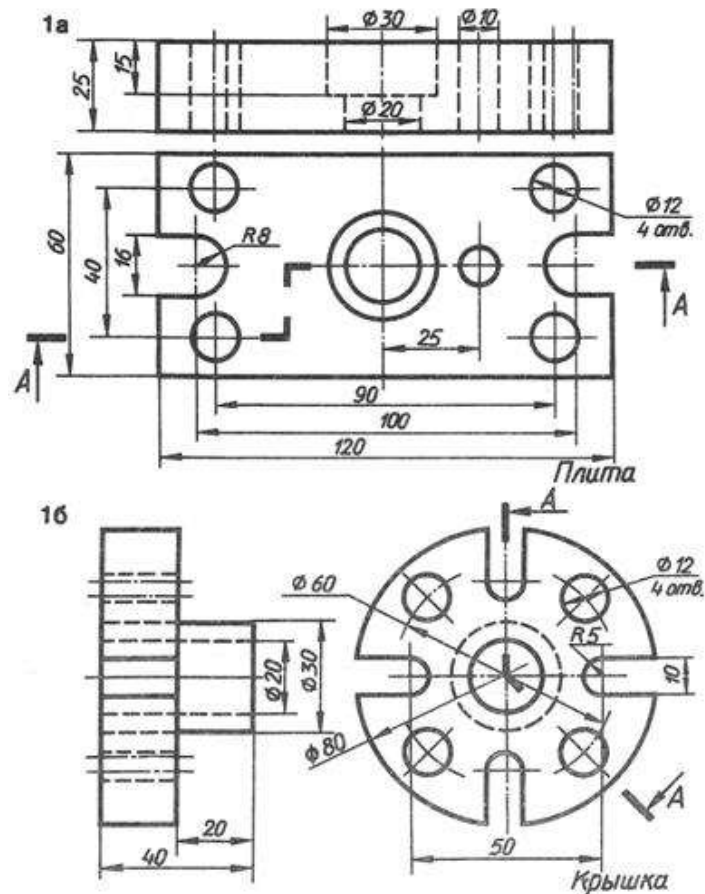


Построить по заданным размерам основные виды (3 вида) в масштабе 2:1. Поставить размеры



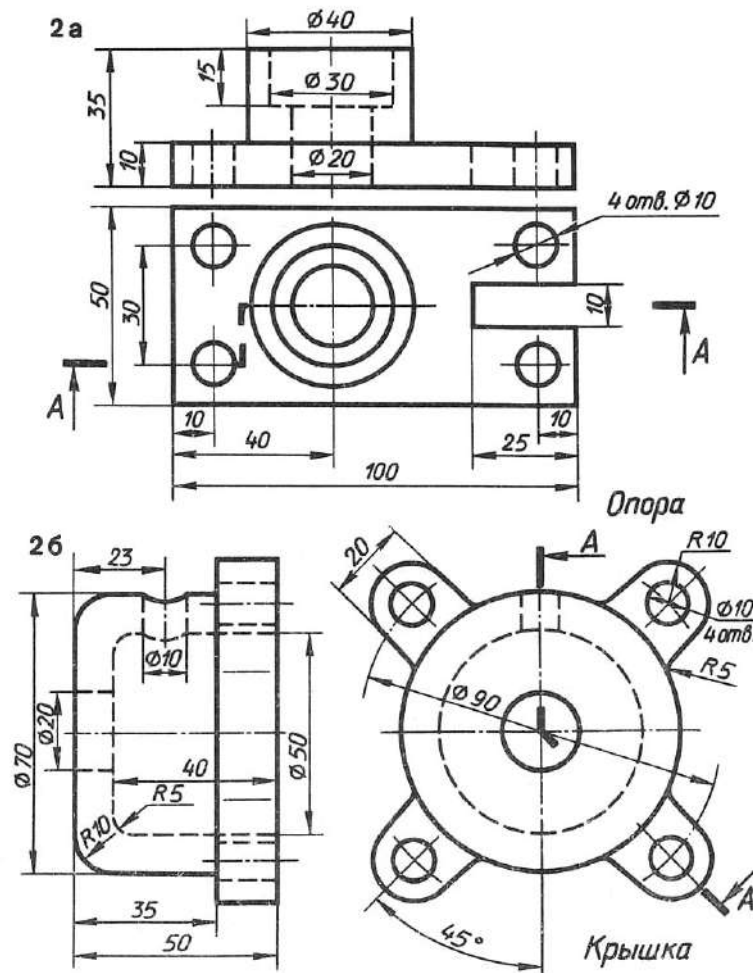
Перечертить задание по размерам в масштабе 1:1 :

- выполнить на месте главного вида ступенчатый разрез А-А (а).
- выполнить на месте главного вида ломаный разрез А-А (б)
- поставить размеры



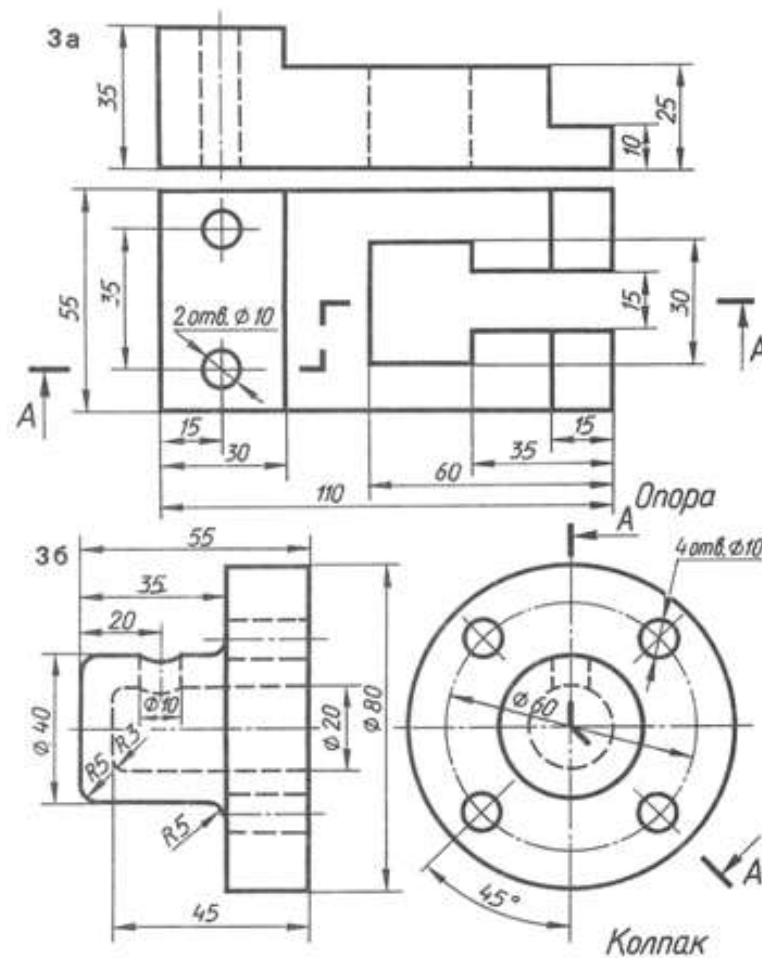
Перечертить задание по размерам в масштабе 1:1 :

- выполнить на месте главного вида ступенчатый разрез А-А (а).
- выполнить на месте главного вида ломаный разрез А-А (б)
- поставить размеры



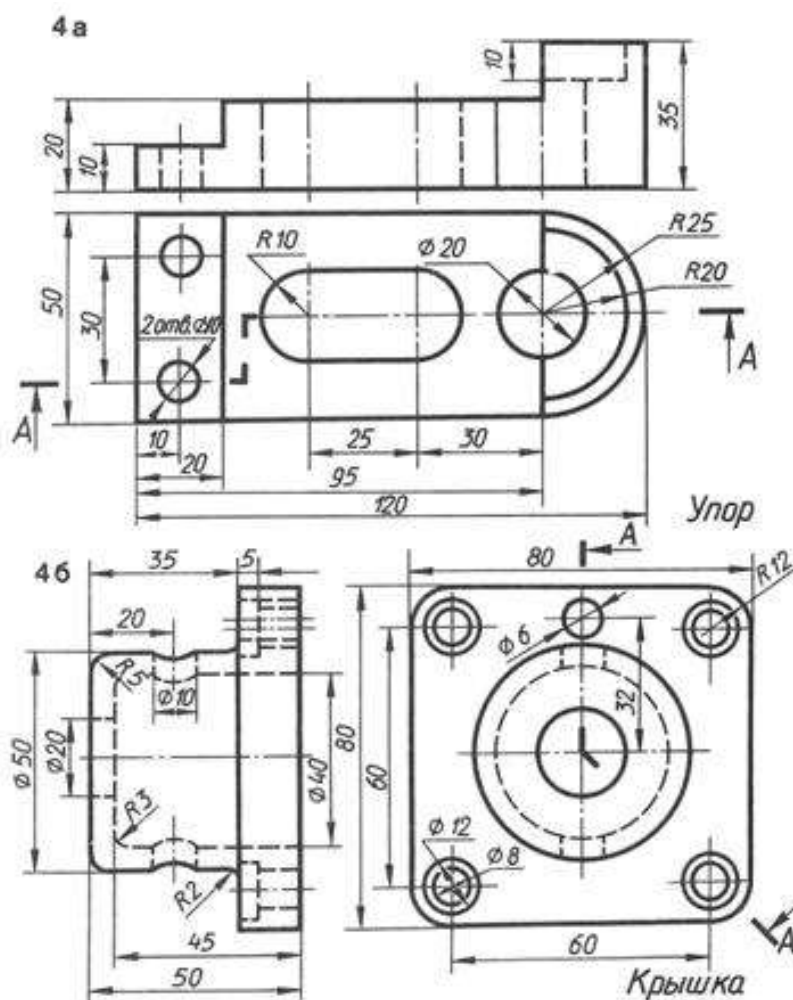
Перечертить задание по размерам в масштабе 1:1 :

- выполнить на месте главного вида ступенчатый разрез А-А (а).
- выполнить на месте главного вида ломаный разрез А-А (б)
- поставить размеры



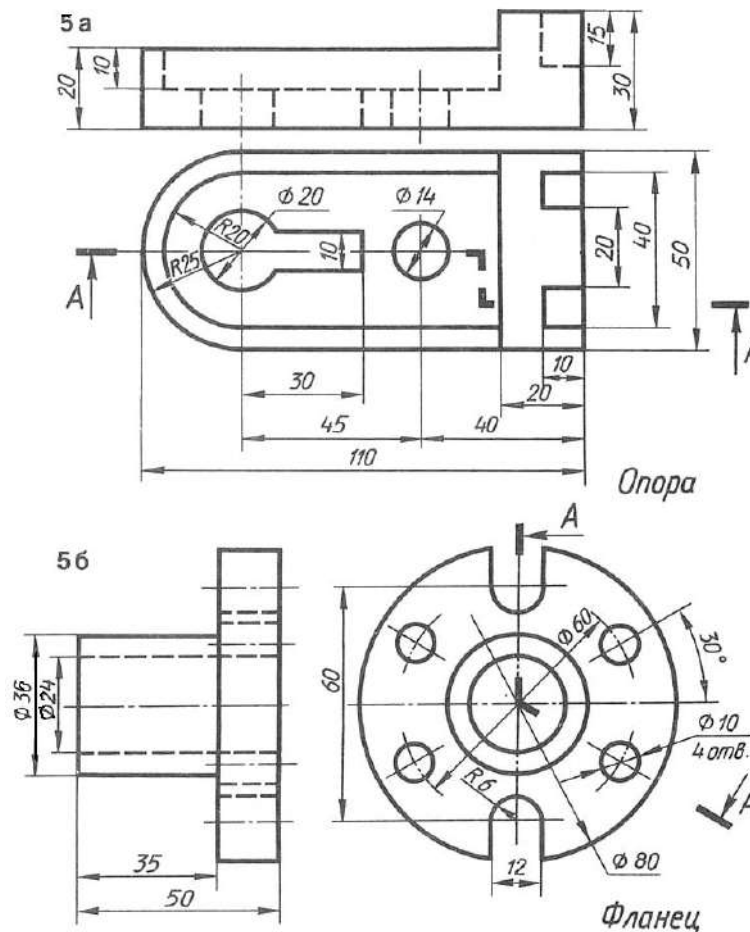
Перечертить задание по размерам в масштабе 1:1 :

- выполнить на месте главного вида ступенчатый разрез А-А (а).
- выполнить на месте главного вида ломаный разрез А-А (б)
- поставить размеры



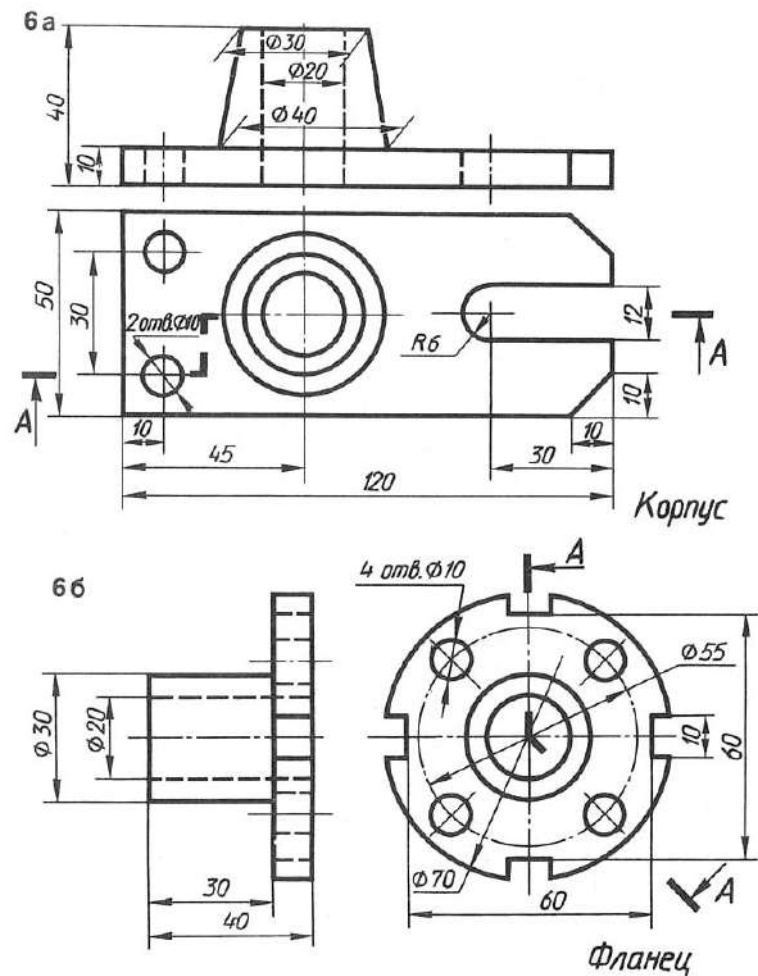
Перечертить задание по размерам в масштабе 1:1 :

- выполнить на месте главного вида ступенчатый разрез А-А (а).
- выполнить на месте главного вида ломаный разрез А-А (б)
- поставить размеры



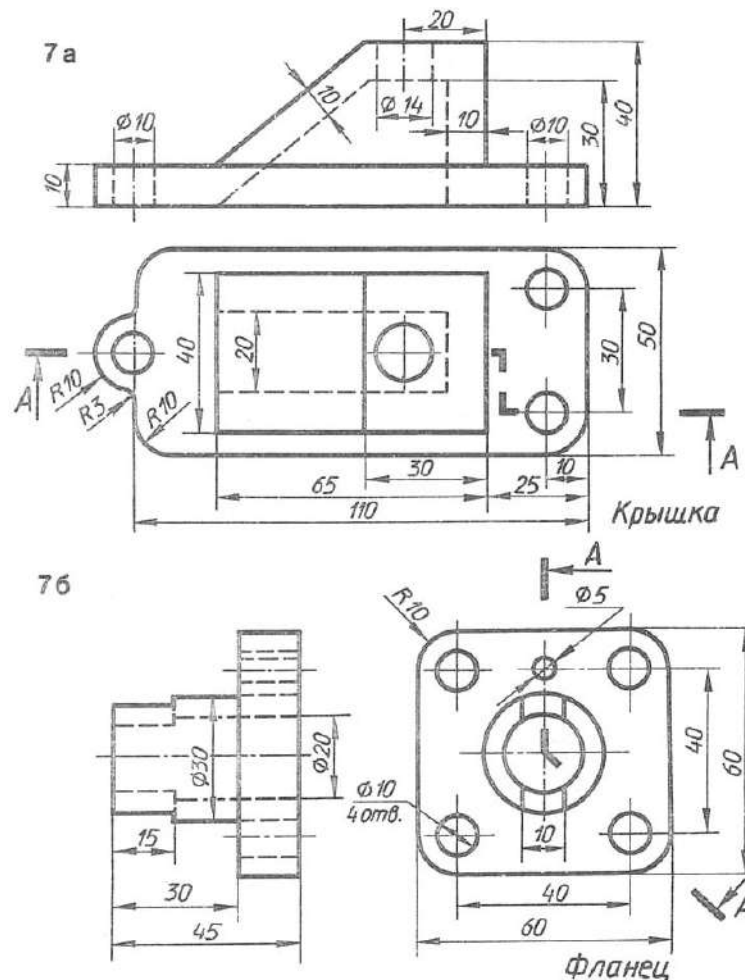
Перечертить задание по размерам в масштабе 1:1 :

- выполнить на месте главного вида ступенчатый разрез А-А (а).
- выполнить на месте главного вида ломаный разрез А-А (б)
- поставить размеры



Перечертить задание по размерам в масштабе 1:1 :

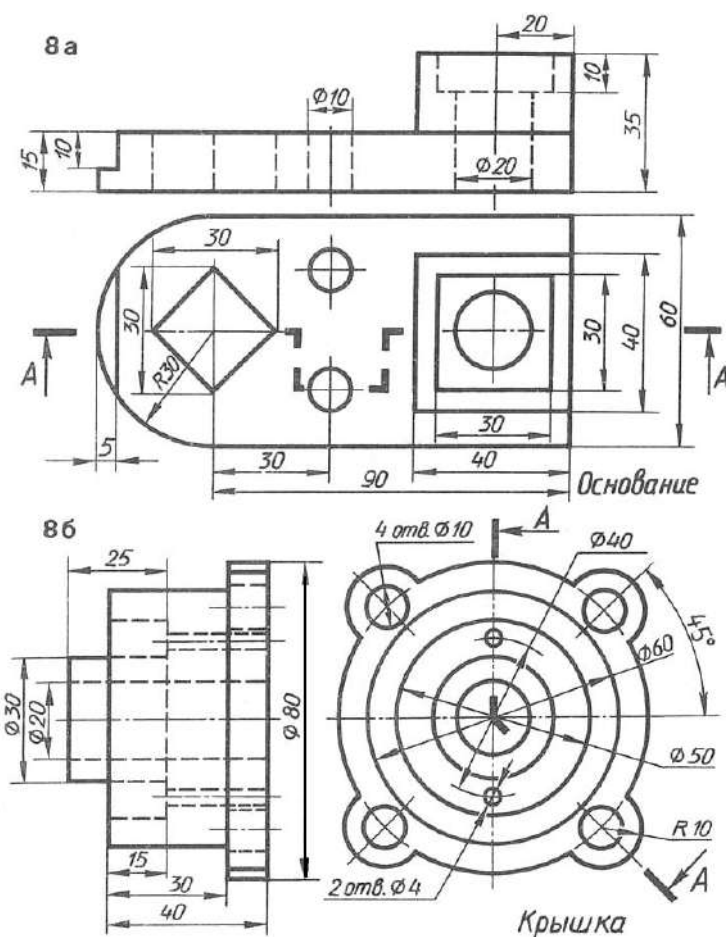
- выполнить на месте главного вида ступенчатый разрез А-А (а).
- выполнить на месте главного вида ломаный разрез А-А (б)
- поставить размеры





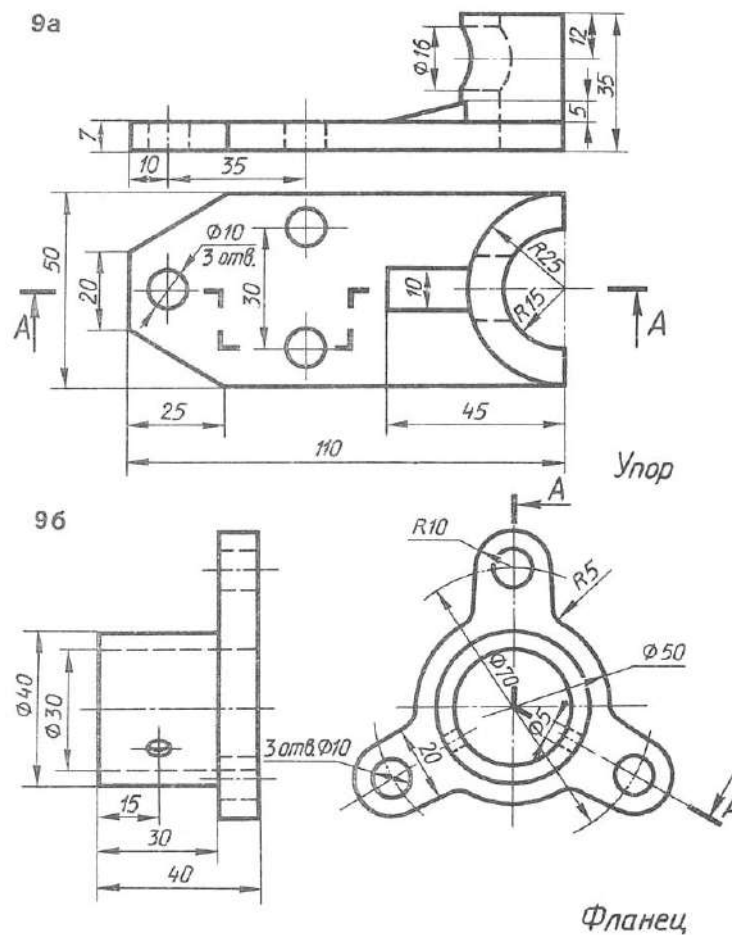
Перечертить задание по размерам в масштабе 1:1 :

- выполнить на месте главного вида ступенчатый разрез А-А (а).
- выполнить на месте главного вида ломаный разрез А-А (б)
- поставить размеры



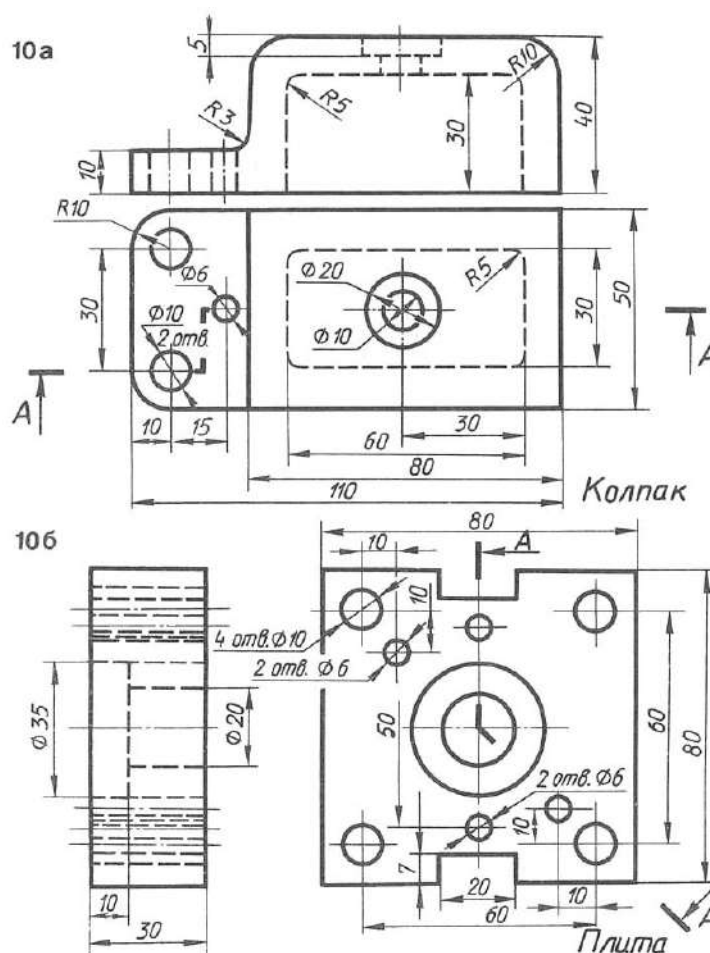
Перечертить задание по размерам в масштабе 1:1 :

- выполнить на месте главного вида ступенчатый разрез А-А (а).
- выполнить на месте главного вида ломаный разрез А-А (б)
- поставить размеры

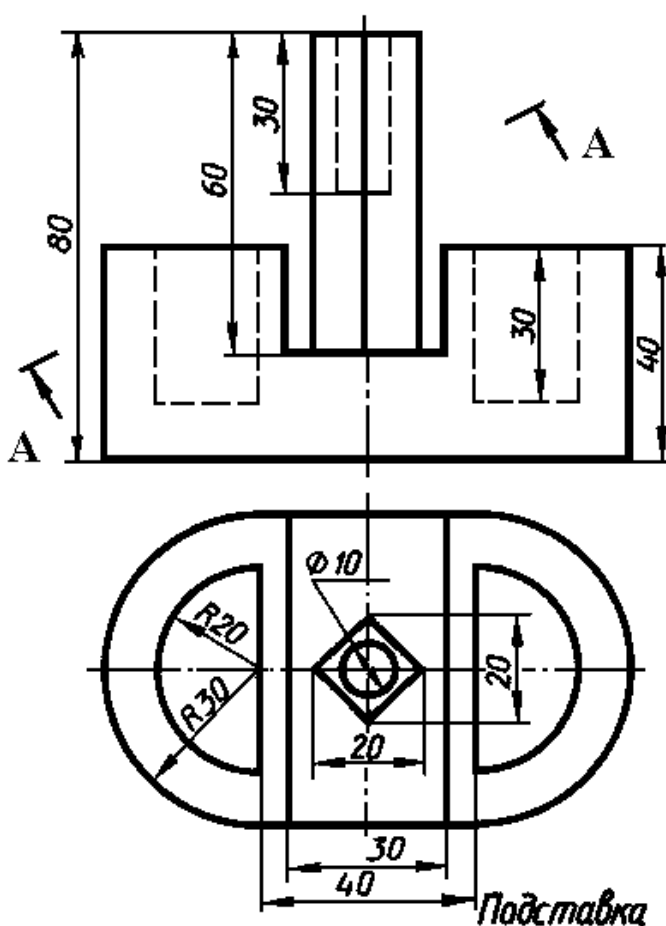


Перечертить задание по размерам в масштабе 1:1 :

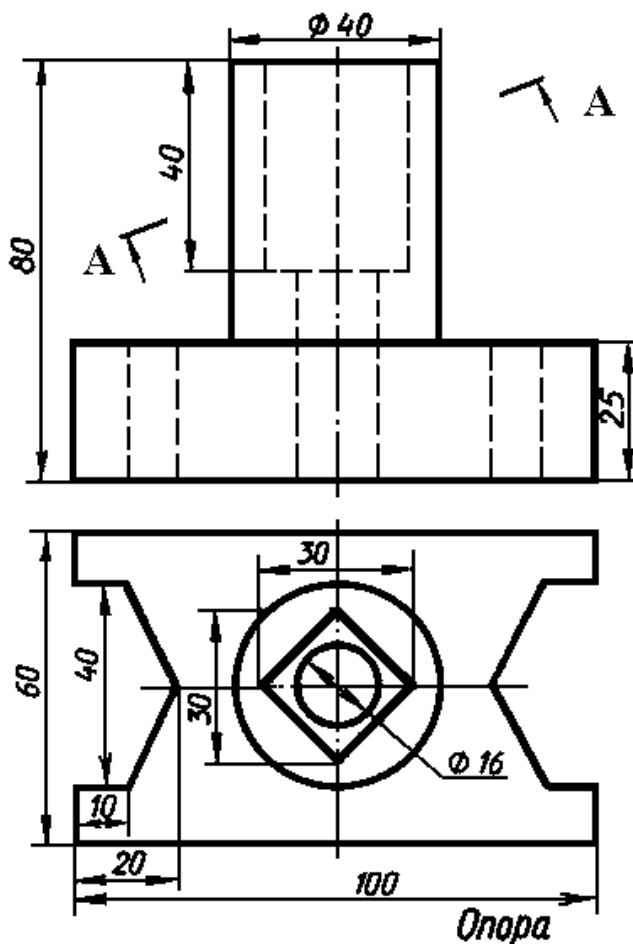
- выполнить на месте главного вида ступенчатый разрез А-А (а).
- выполнить на месте главного вида ломаный разрез А-А (б)
- поставить размеры



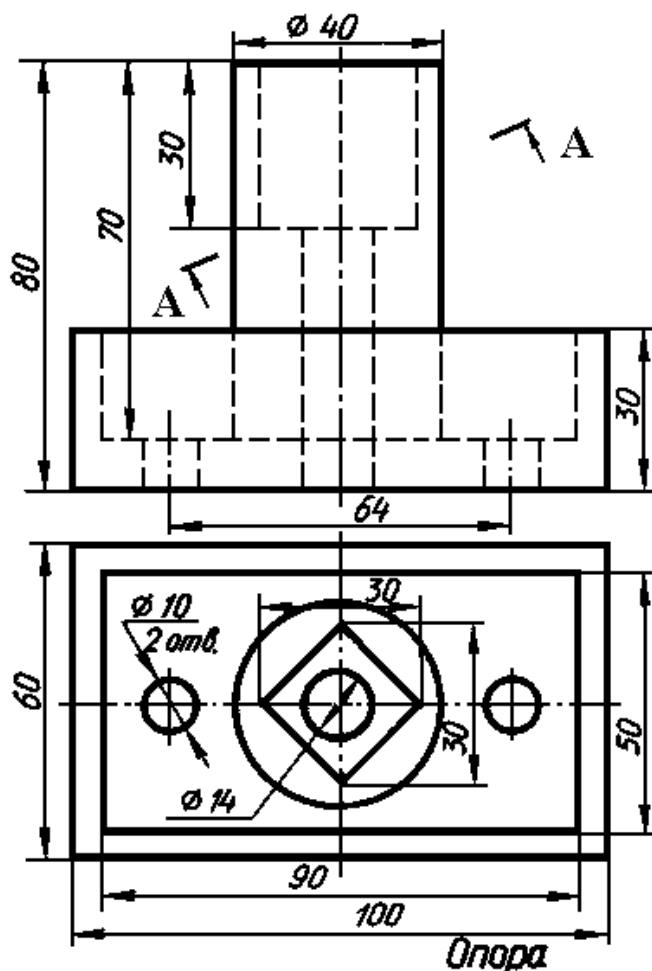
1. Перечертить деталь.
2. На главном виде соединить часть вида и часть разреза.
3. Построить третью проекцию.
4. Выполнить вынесенное сечение *A-A* в натуральную величину, в соответствии с ГОСТ 2.305-81.
5. Проставить размеры.



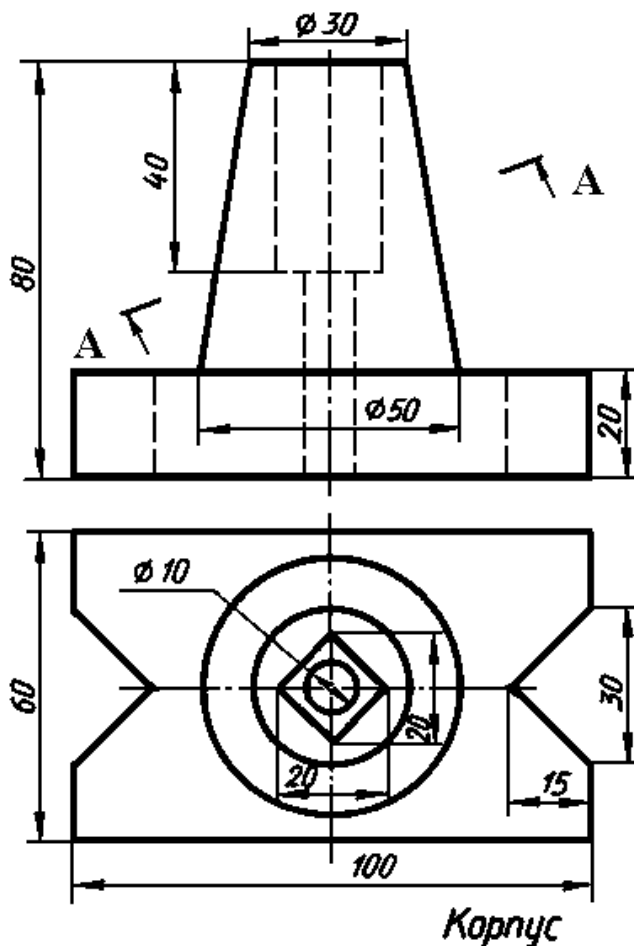
1. Перечертить деталь.
2. На главном виде соединить часть вида и часть разреза.
3. Построить третью проекцию.
4. Выполнить вынесенное сечение *A-A* в натуральную величину, в соответствии с ГОСТ 2.305-81.
5. Проставить размеры.



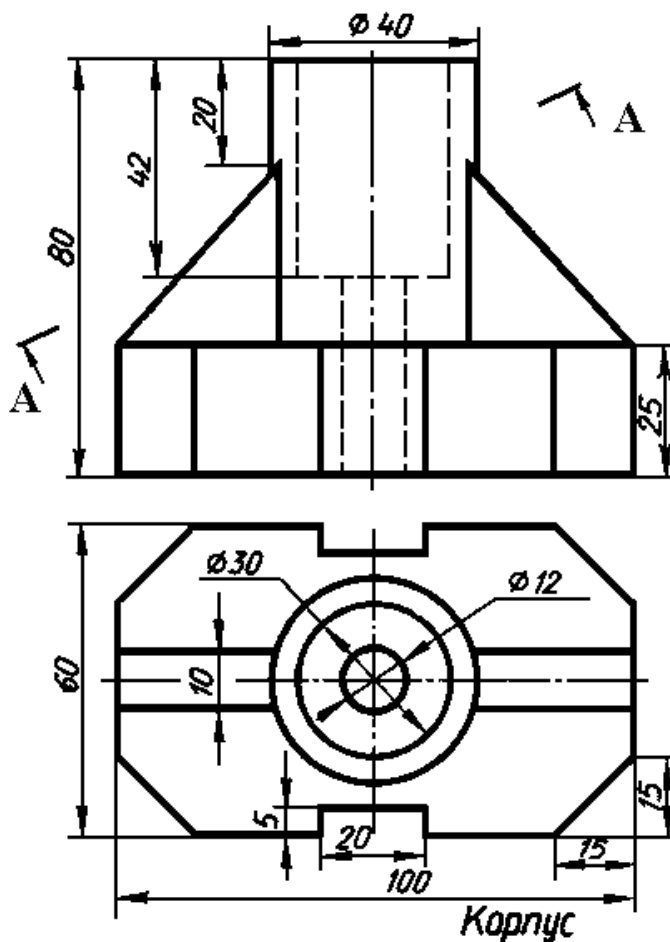
1. Перечертить деталь.
2. На главном виде соединить часть вида и часть разреза.
3. Построить третью проекцию.
4. Выполнить вынесенное сечение *A-A* в натуральную величину, в соответствии с ГОСТ 2.305-81.
5. Проставить размеры.



1. Перечертить деталь.
2. На главном виде соединить часть вида и часть разреза.
3. Построить третью проекцию.
4. Выполнить вынесенное сечение *A-A* в натуральную величину, в соответствии с ГОСТ 2.305-81.
5. Проставить размеры.

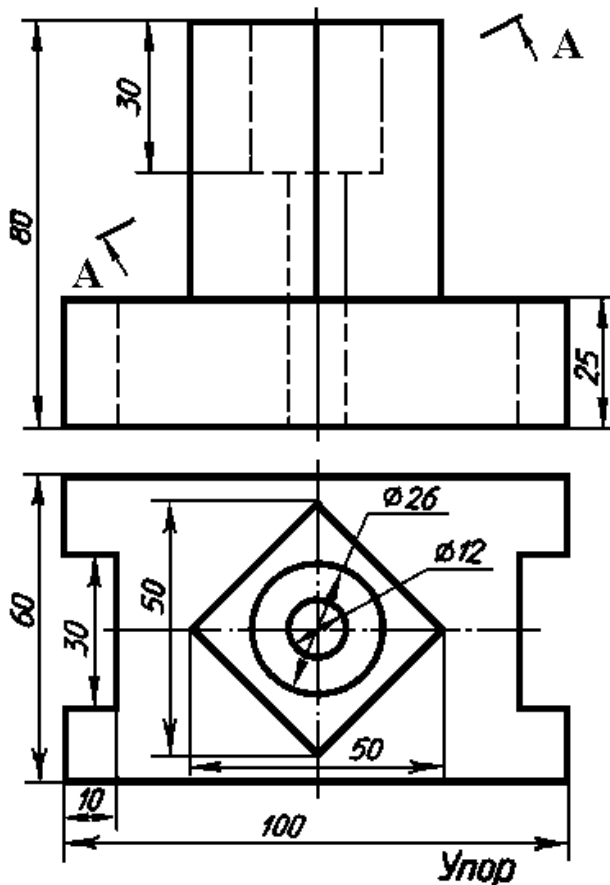


1. Перечертить деталь.
2. На главном виде соединить часть вида и часть разреза.
3. Построить третью проекцию.
4. Выполнить вынесенное сечение *A-A* в натуральную величину, в соответствии с ГОСТ 2.305-81.
5. Проставить размеры.

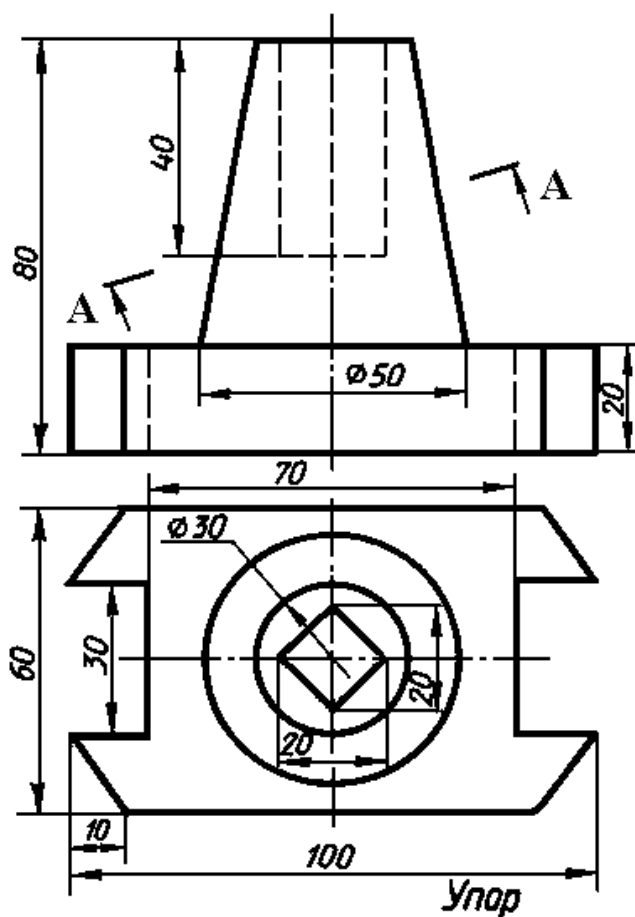




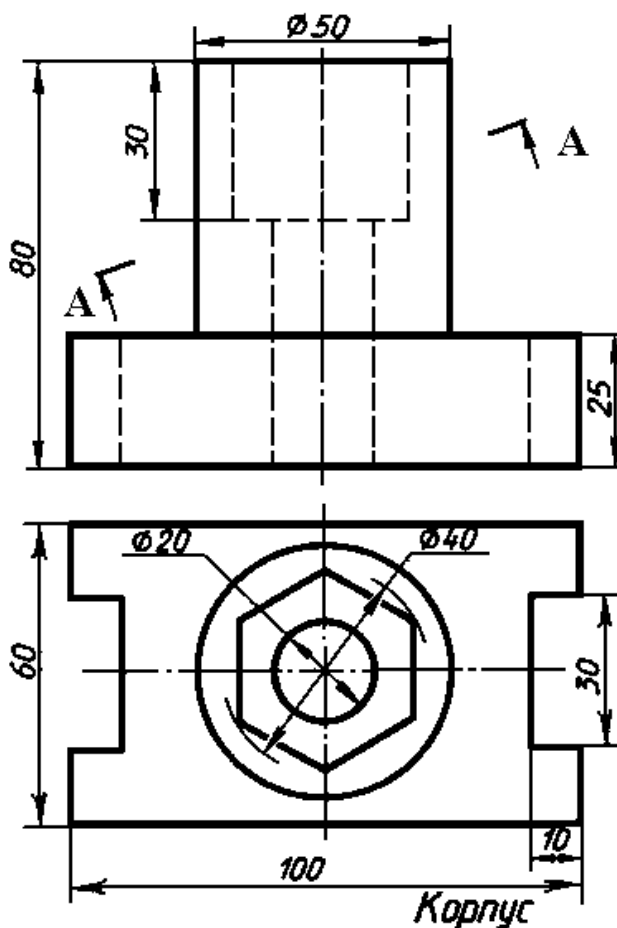
1. Перечертить деталь.
2. На главном виде соединить часть вида и часть разреза.
3. Построить третью проекцию.
4. Выполнить вынесенное сечение *A-A* в натуральную величину, в соответствии с ГОСТ 2.305-81.
5. Проставить размеры.



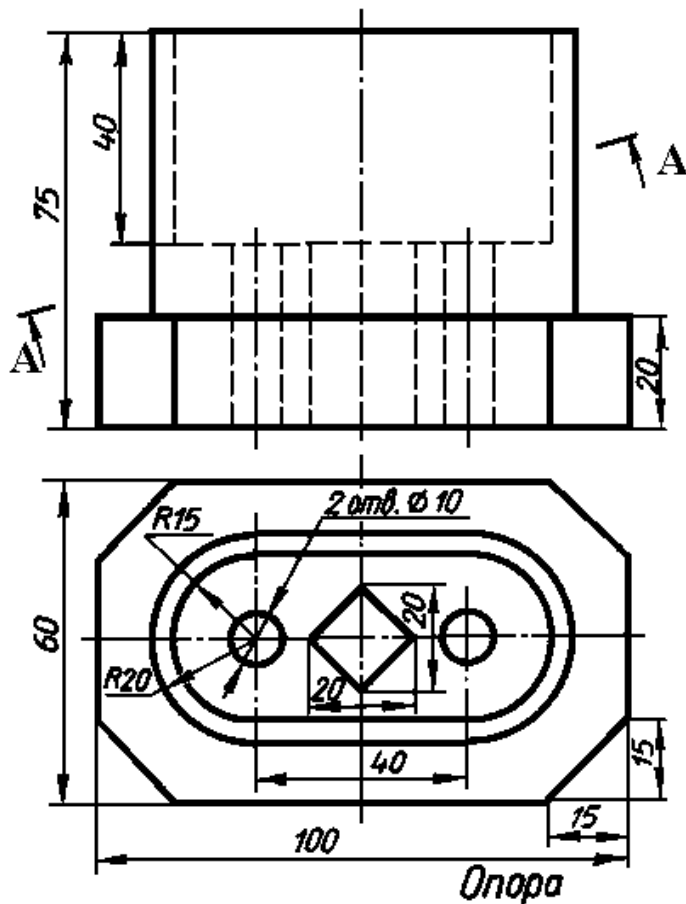
1. Перечертить деталь.
2. На главном виде соединить часть вида и часть разреза.
3. Построить третью проекцию.
4. Выполнить вынесенное сечение *A-A* в натуральную величину, в соответствии с ГОСТ 2.305-81.
5. Проставить размеры.



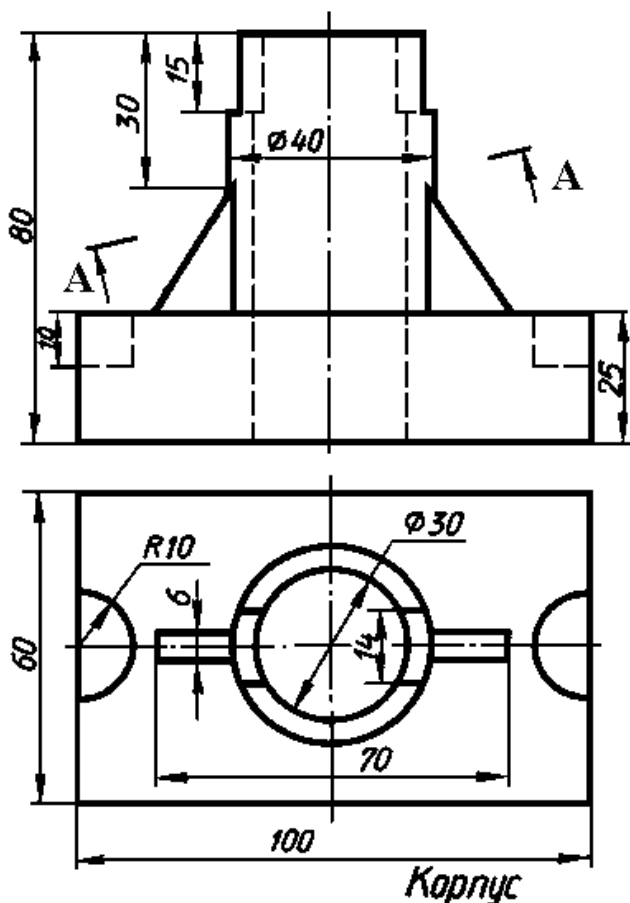
1. Перечертить деталь.
2. На главном виде соединить часть вида и часть разреза.
3. Построить третью проекцию.
4. Выполнить вынесенное сечение *A-A* в натуральную величину, в соответствии с ГОСТ 2.305-81.
5. Проставить размеры.



1. Перечертить деталь.
2. На главном виде соединить часть вида и часть разреза.
3. Построить третью проекцию.
4. Выполнить вынесенное сечение *A-A* в натуральную величину, в соответствии с ГОСТ 2.305-81.
5. Проставить размеры.



1. Перечертить деталь.
2. На главном виде соединить часть вида и часть разреза.
3. Построить третью проекцию.
4. Выполнить вынесенное сечение *A-A* в натуральную величину, в соответствии с ГОСТ 2.305-81.
5. Проставить размеры.



**ВОПРОСЫ ДЛЯ САМОПОДГОТОВКИ К ЗАЧЕТУ**  
**по дисциплине**  
**«Начертательная геометрия и инженерная графика»**  
**специальность 26.05.05**

1. Проекция точек, различно расположенных в пространстве относительно плоскостей проекций.
2. Проекция прямой на поверхности геометрических примитивов:
  - 2.1. Прямые общего положения;
  - 2.2. Прямые уровня;
  - 2.3. Прямые проецирующие.
3. Взаимное положение двух прямых на поверхности геометрических примитивов:
  - 3.1. Параллельные прямые;
  - 3.2. Пересекающиеся прямые;
  - 3.3. Скрещивающиеся прямые. Конкурирующие точки.
4. Плоскости, задание на чертеже:
  - 4.1. Плоскости общего положения;
  - 4.2. Плоскости проецирующие, их свойства;
  - 4.3. Плоскости уровня, свойства.
5. Следы прямой. Определение и построение.
6. Следы плоскости.
7. Принадлежность точки и прямой плоскости.
8. Линии частного положения в плоскости: линии уровня.
9. Способ замены плоскостей проекций:
  - 14.1. Взаимное положение плоскостей проекций при замене.
  - 14.2. Количество замен для приведения прямой общего положения в проецирующее и положение новых плоскостей проекций относительно прямой;
  - 14.3. Сечение геометрических поверхностей. Нахождение истинной величины сечения способом замены плоскостей проекций.
15. Пересечение поверхностей, алгоритм решения задачи в общем случае. Критерий выбора посредников.
16. Способ плоскостей уровня – условия применения.
17. Способ концентрических сфер – свойства и условия применения.
18. Способы построения линии пересечения многогранников.
19. Линии чертежа. Наименование, назначение, начертание. ГОСТ 2.303-68.
20. Виды изображения предмета на чертеже. Основные, дополнительные виды. ГОСТ 2.305- 2008.
21. Сечения. Виды сечений, оформление на чертеже. ГОСТ 2.305- 2008.

22. Разрезы простые. Виды простых разрезов. Особенности исполнения на чертеже. ГОСТ 2.305- 2008.
23. Разрезы сложные. Виды сложных разрезов. Оформление на чертеже. ГОСТ 2.305- 2008.
24. Обозначения графические материалов на чертеже. ГОСТ 2.306-68.
25. Нанесения размеров на чертеже детали. Основные правила. Знаки форм. ГОСТ 2.307-2011.

Федеральное агентство морского и речного транспорта  
Федеральное государственное образовательное учреждение  
высшего профессионального образования  
«Волжская государственная академия водного транспорта»

Кафедра начертательной геометрии и графики

## Расчётно-графические работы по начертательной геометрии

Методические указания  
по дисциплине «Начертательная геометрия»  
для всех технических специальностей очного отделения

Составители: Е.Л. Алексеева, А.Ю. Логинов, И.Н. Шоркина

Нижний Новгород  
Издательство ФГОУ ВПО «ВГАВТ»  
2011



## **Расчётно-графическая работа № 4**

### **ПОСТРОЕНИЕ ТРЕТЬЕЙ ПРОЕКЦИИ**

Варианты заданий представлены в приложении 4 (таблица 4 и 5). Номер варианта задания, количество и номера вычерчиваемых фигур выдаются студенту преподавателем. Количество вычерчиваемых фигур зависит от специальности, по которой обучается студент.

На одном листе ватмана формата А3 вычерчиваются по три проекции двух фигур в масштабе 1:1.

В данной работе требуется построить третью проекцию каждой фигуры по двум заданным, а в случае необходимости достроить одну из заданных проекций (у фигур 3, 4 и 5 – горизонтальную, а у фигуры 6 – профильную), выполнить указанные разрезы и сечения, нанести необходимые размеры.

Построение проекций ведется методом ортогонального проектирования точек и линий, принадлежащих поверхностям заданных фигур.

При выполнении заданной РГР следует пользоваться методическими указаниями «Проекционное черчение» Н.А. Анисимова, С.П. Новиков, И.Н. Шоркина. – ВГАВТ, 2008. – г. Н. Новгород.

Образец выполнения построения призмы представлен на рис. 9, а построение конуса – на рис. 10.

## *ПРИЛОЖЕНИЕ 4*

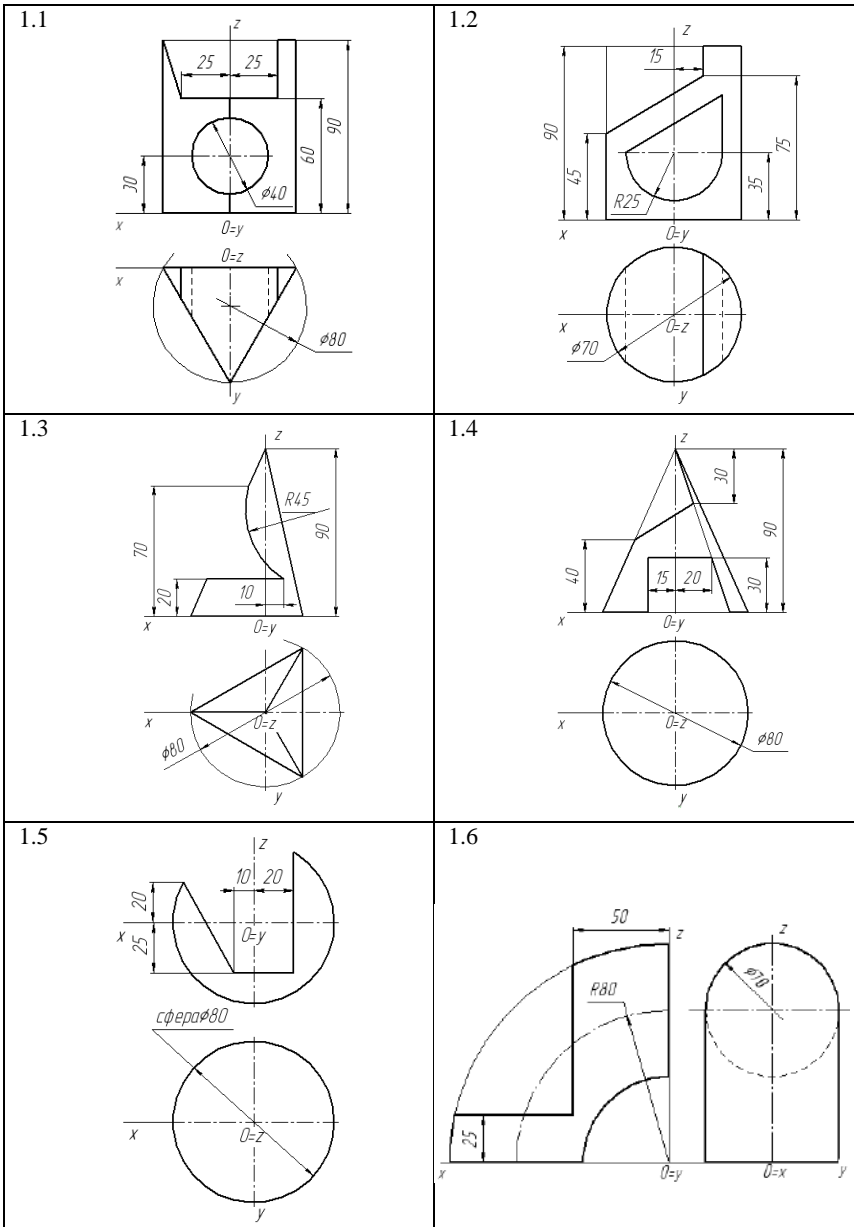
### **Варианты заданий для РГР № 4**

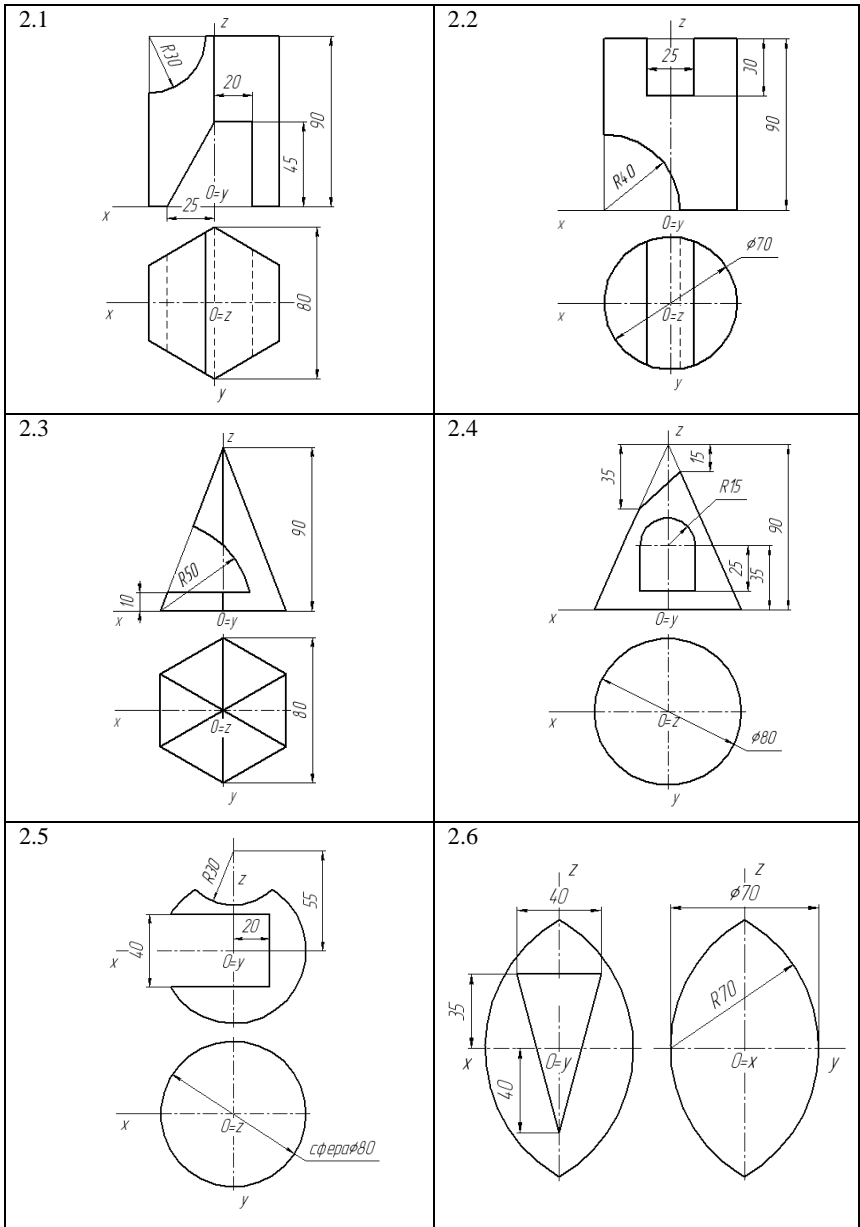
Вар.	Фиг. 1	Фиг. 2	Фиг. 3	Фиг. 4	Фиг. 5	Фиг. 6
1	1.1	2.2	1.3	2.4	1.5	2.6
2	2.1	3.2	2.3	3.4	2.5	3.6
3	3.1	4.2	3.3	4.4	3.5	4.6
4	4.1	5.2	4.3	5.4	4.5	5.6
5	5.1	6.2	5.3	6.4	5.5	6.6
6	6.1	7.2	6.3	7.4	6.5	7.6
7	7.1	8.2	7.3	8.4	7.5	8.6
8	8.1	9.2	8.3	9.4	8.5	9.6
9	9.1	10.2	9.3	10.4	9.5	10.6
10	10.1	11.2	10.3	11.4	10.5	11.6
11	11.1	12.2	11.3	12.4	11.5	12.6
12	12.1	13.2	12.3	13.4	12.5	13.6
13	13.1	14.2	13.3	14.4	13.5	14.6
14	14.1	15.2	14.3	15.4	14.5	15.6
15	15.1	16.2	15.3	16.4	15.5	16.6
16	16.1	17.2	16.3	17.4	16.5	17.6
17	17.1	18.2	17.3	18.4	17.5	18.6
18	18.1	19.2	18.3	19.4	18.5	19.6
19	19.1	20.2	19.3	20.4	19.5	20.6
20	20.1	1.2	20.3	1.4	20.5	1.6
21	2.1	10.2	10.3	2.4	2.5	10.6
22	3.1	2.2	3.3	2.4	3.5	2.6
23	4.1	3.2	4.3	3.4	4.5	3.6
24	5.1	4.2	5.3	4.4	5.5	4.6
25	6.1	5.2	6.3	5.4	6.5	5.6

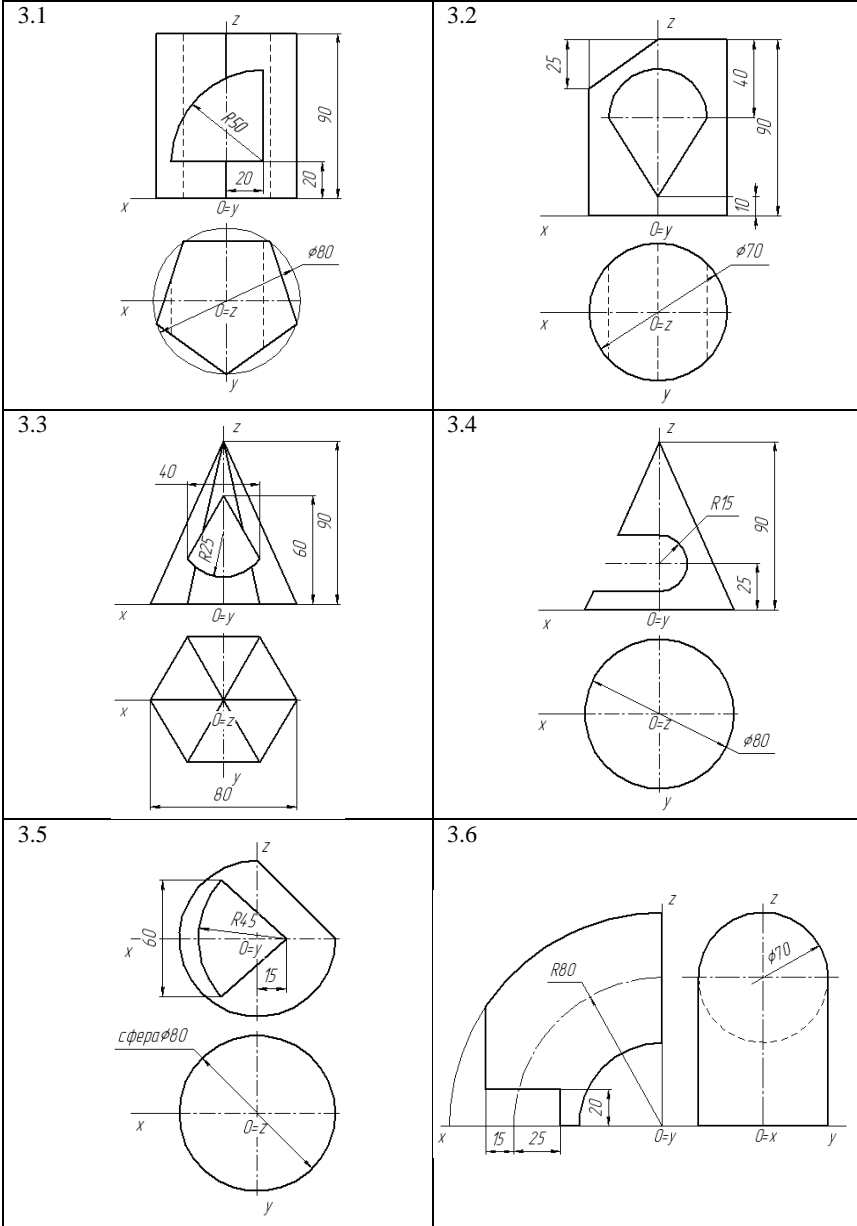
Таблица 4  
Окончание табл. 4

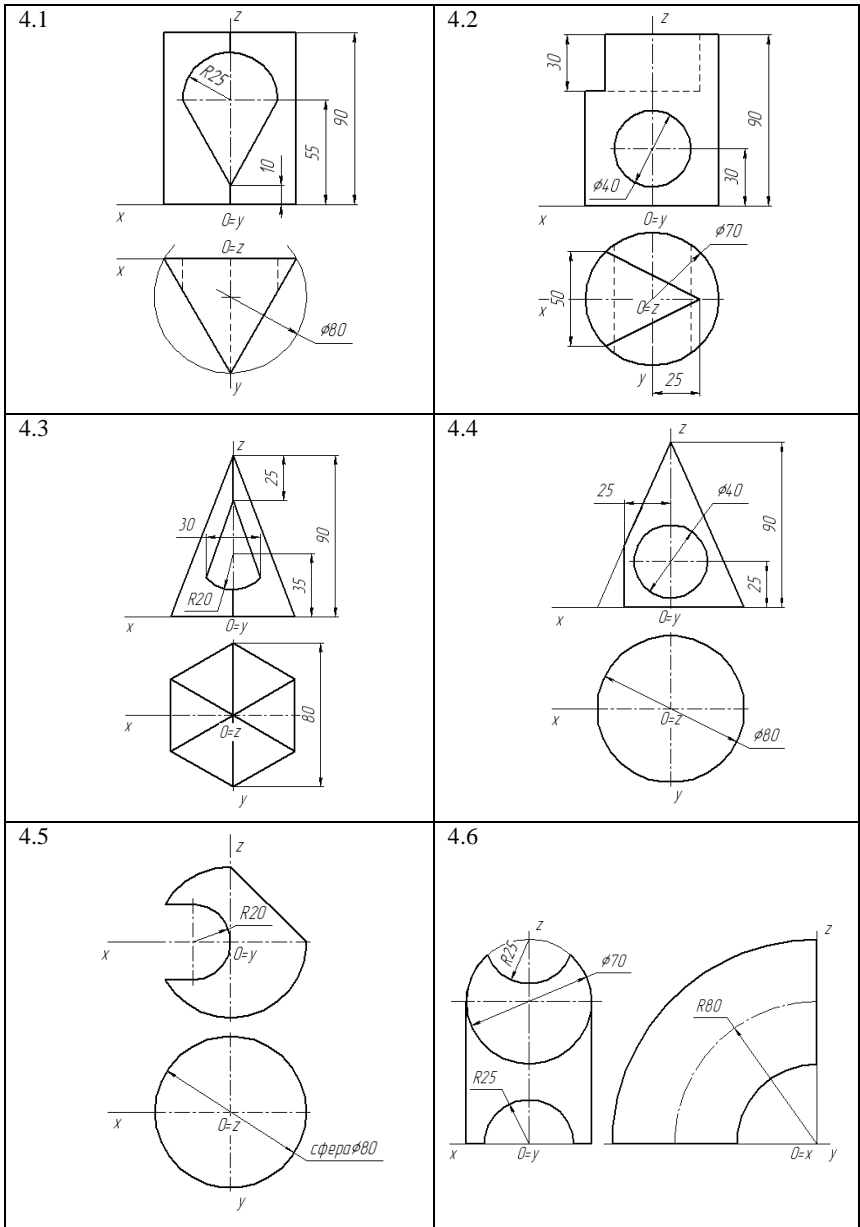
Вар.	Фиг. 1	Фиг. 2	Фиг. 3	Фиг. 4	Фиг. 5	Фиг. 6
26	7.1	6.2	7.3	6.4	7.5	6.6
27	8.1	7.2	8.3	7.4	8.5	7.6
28	9.1	8.2	9.3	8.4	9.5	8.6
29	10.1	9.2	10.3	9.4	10.5	9.6
30	11.1	10.2	11.3	10.4	11.5	10.6
31	12.1	11.2	12.3	11.4	12.5	11.6
32	13.1	12.2	13.3	12.4	13.5	12.6
33	14.1	13.2	14.3	13.4	14.5	13.6
34	15.1	14.2	15.3	14.4	15.5	14.6
35	16.1	15.2	16.3	15.4	16.5	15.6
36	17.1	16.2	17.3	16.4	17.5	16.6
37	18.1	17.2	18.3	17.4	18.5	17.6
38	19.1	18.2	19.3	18.4	19.5	18.6
39	20.1	19.2	20.3	19.4	20.5	19.6
40	4.1	20.2	4.3	20.4	4.5	20.6

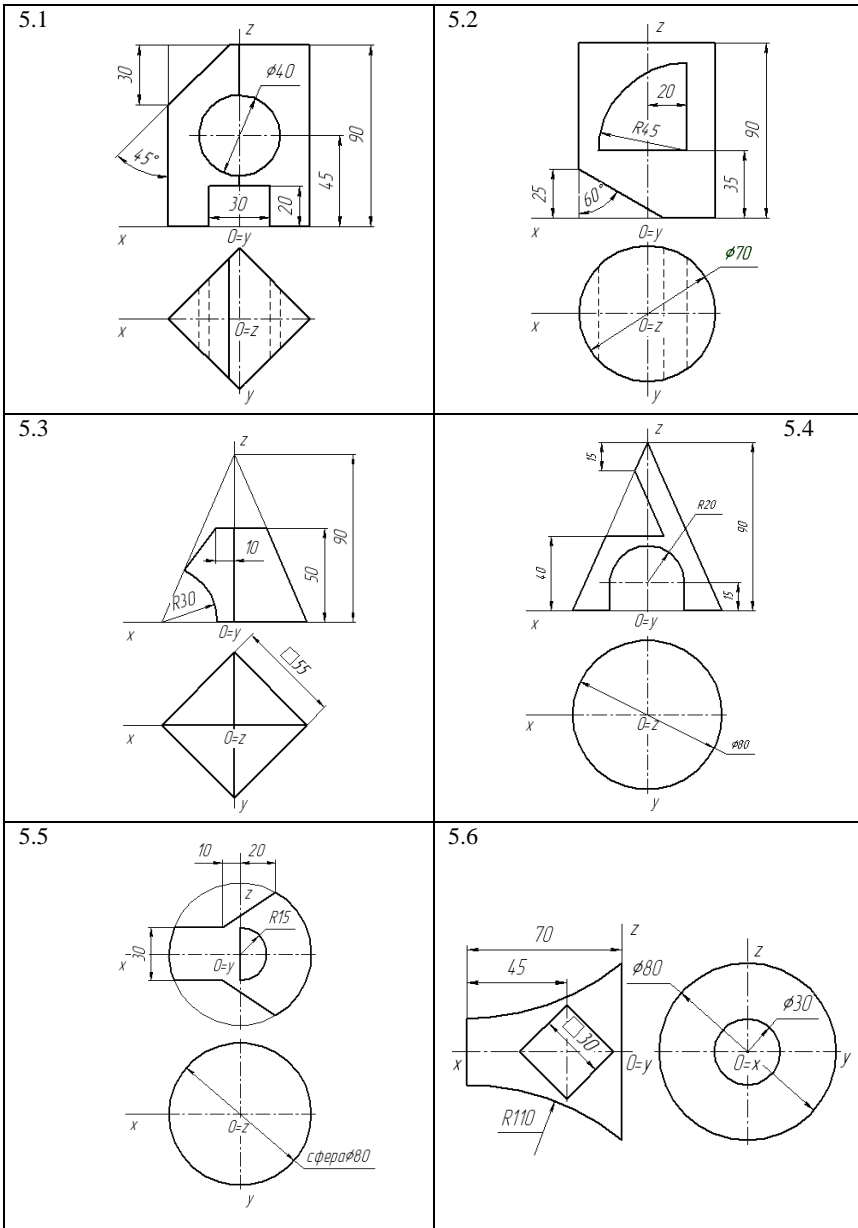
Таблица 5



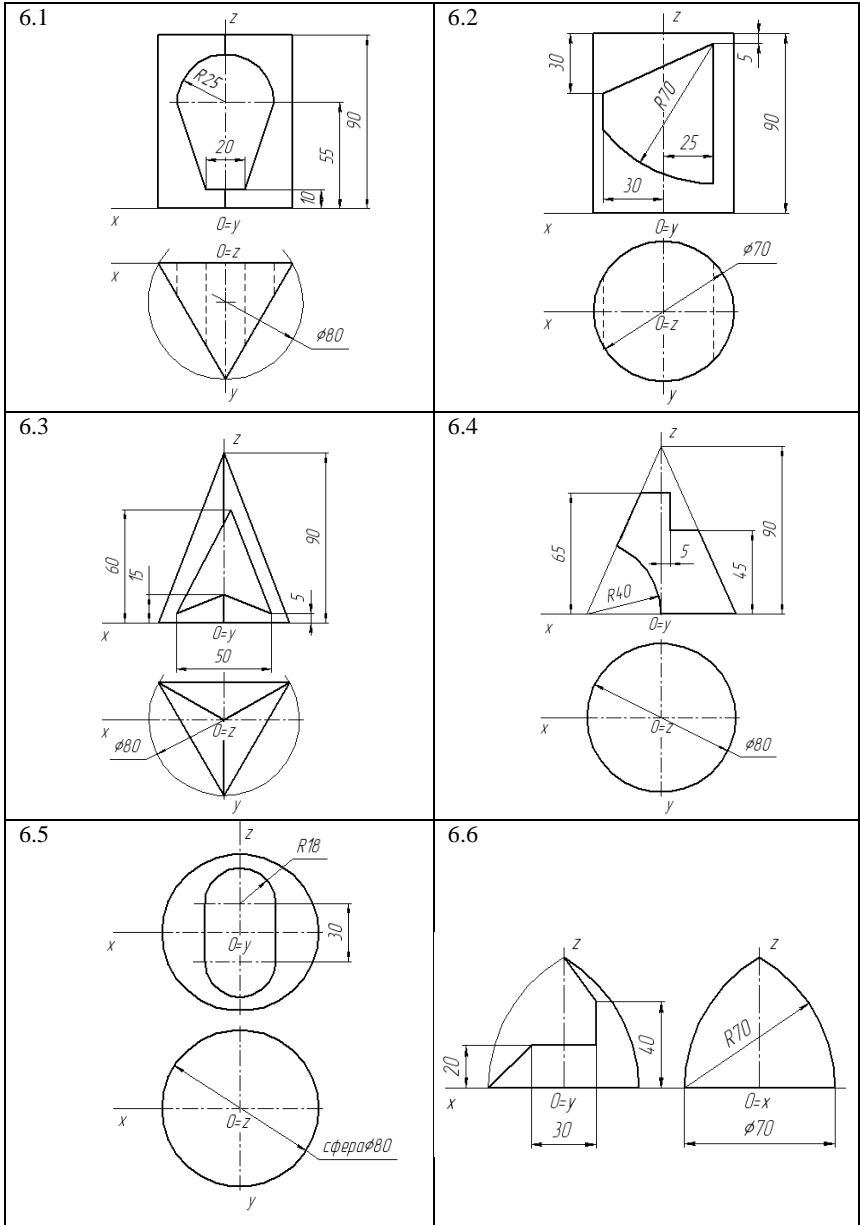


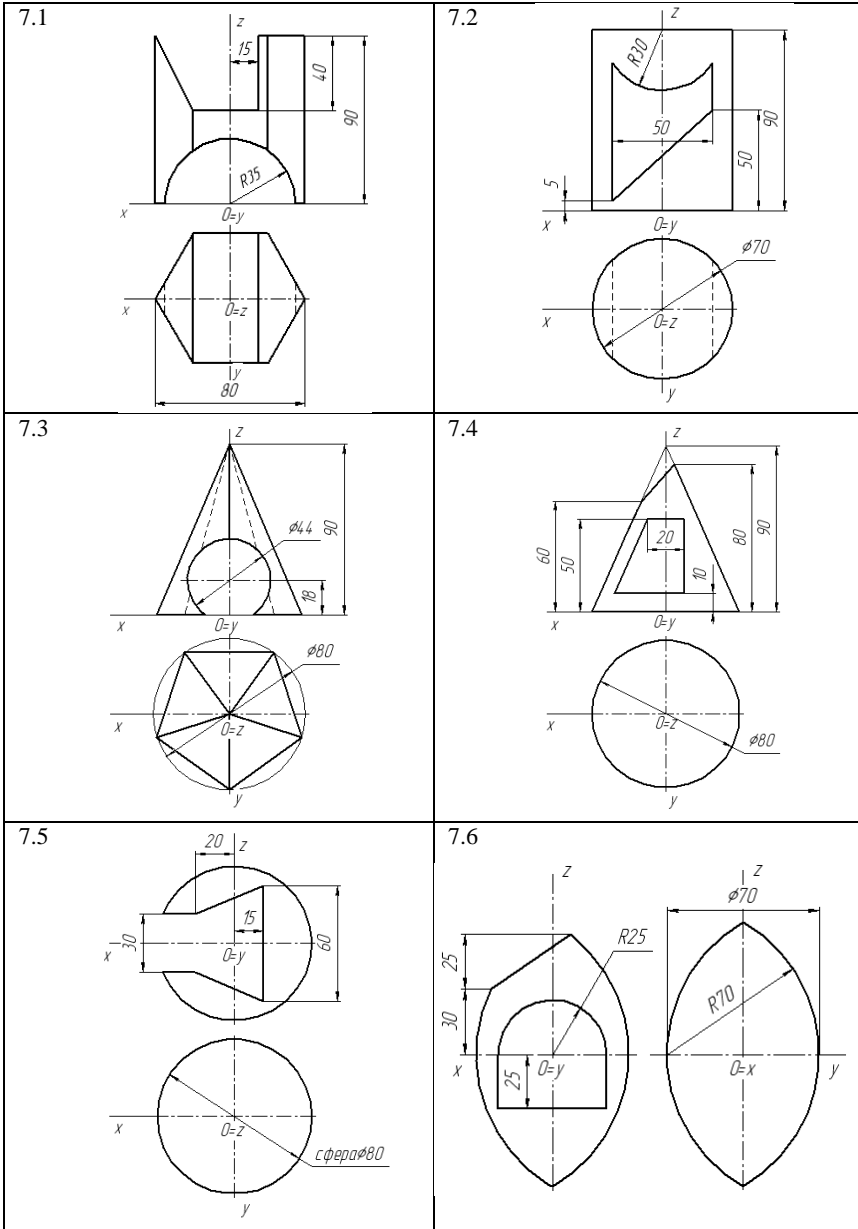


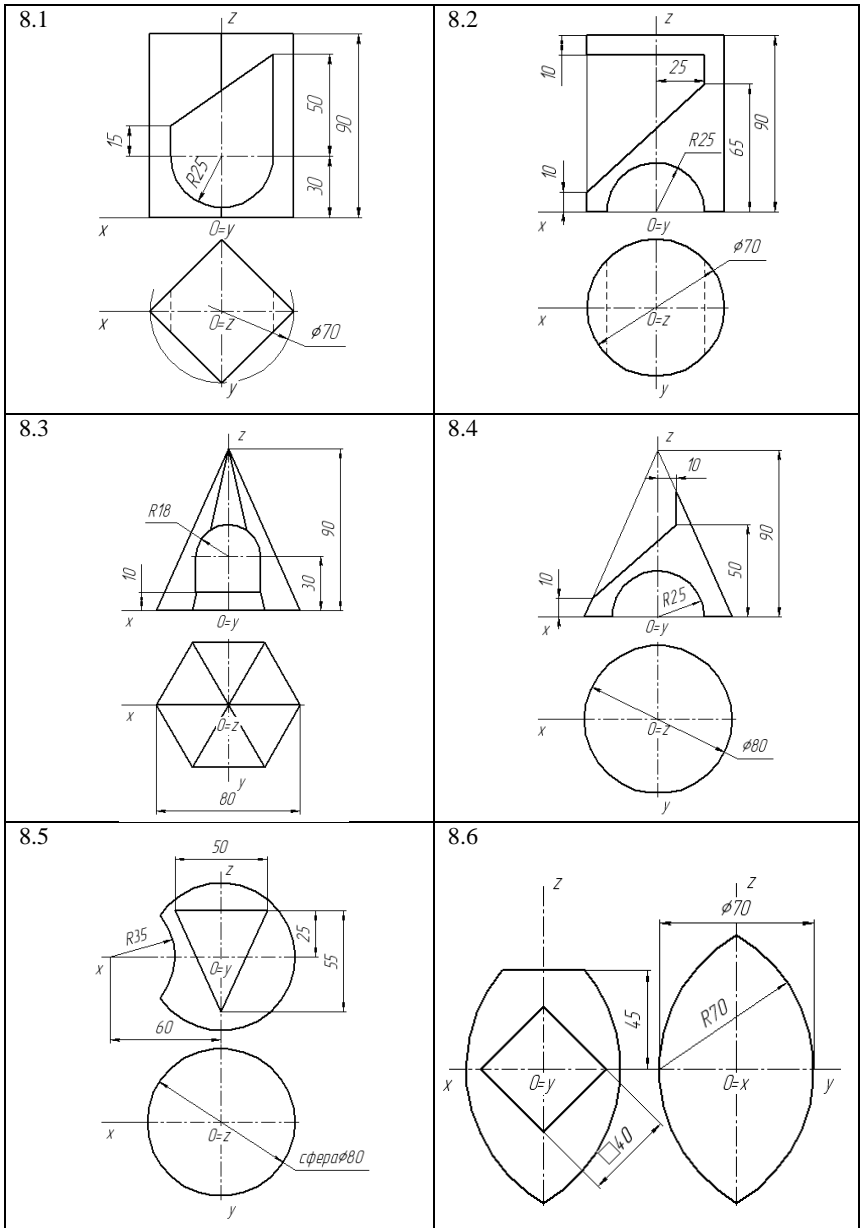


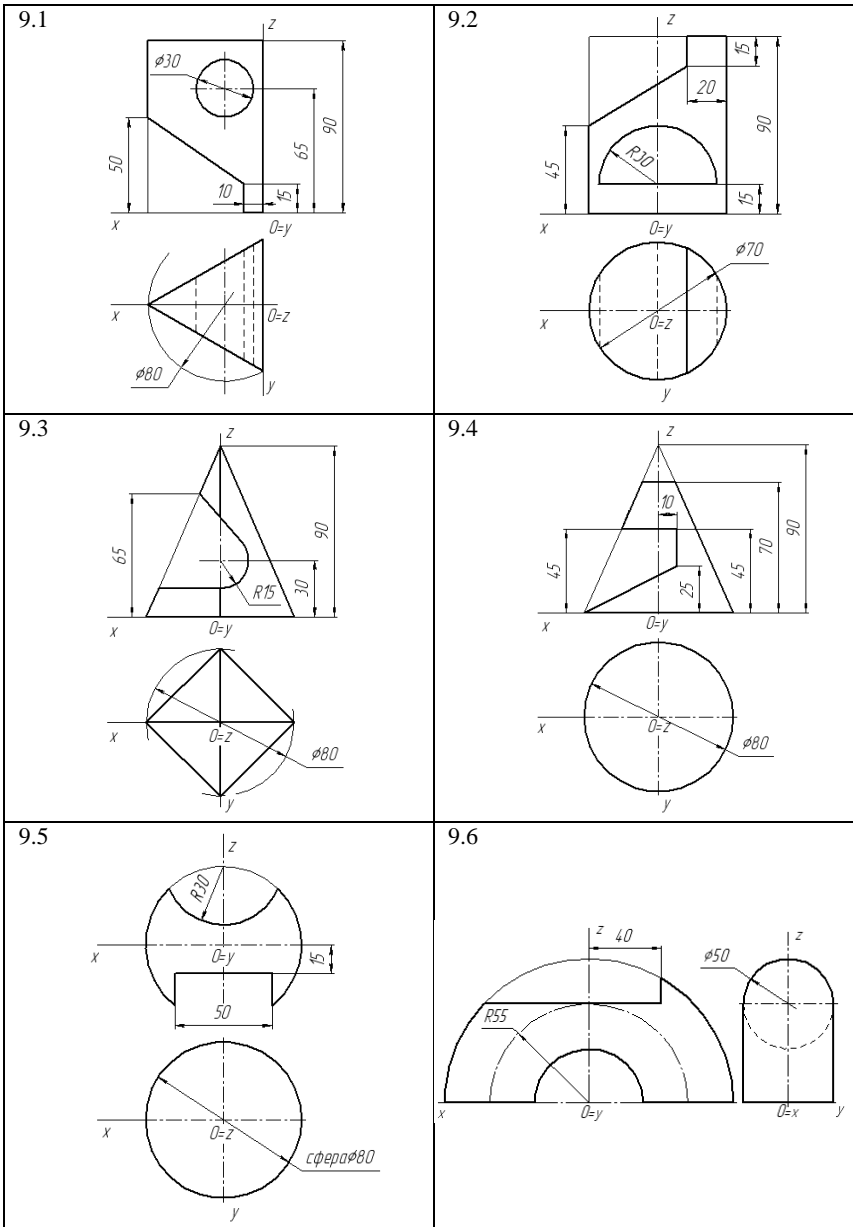












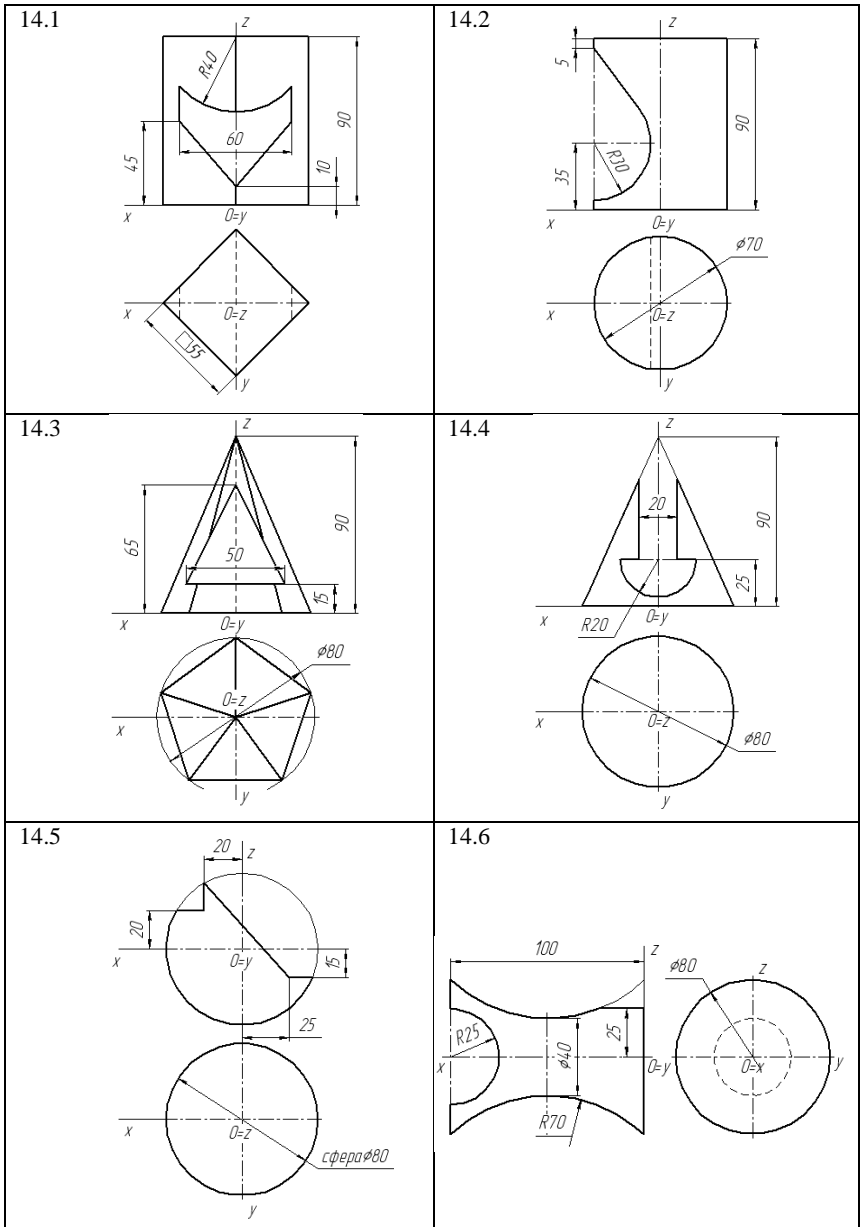
<p>10.1</p>	<p>10.2</p>
<p>10.3</p>	<p>10.4</p>
<p>10.5</p>	<p>10.6</p>

<p>11.1</p>	<p>11.2</p>
<p>11.3</p>	<p>11.4</p>
<p>11.5</p>	<p>11.6</p>

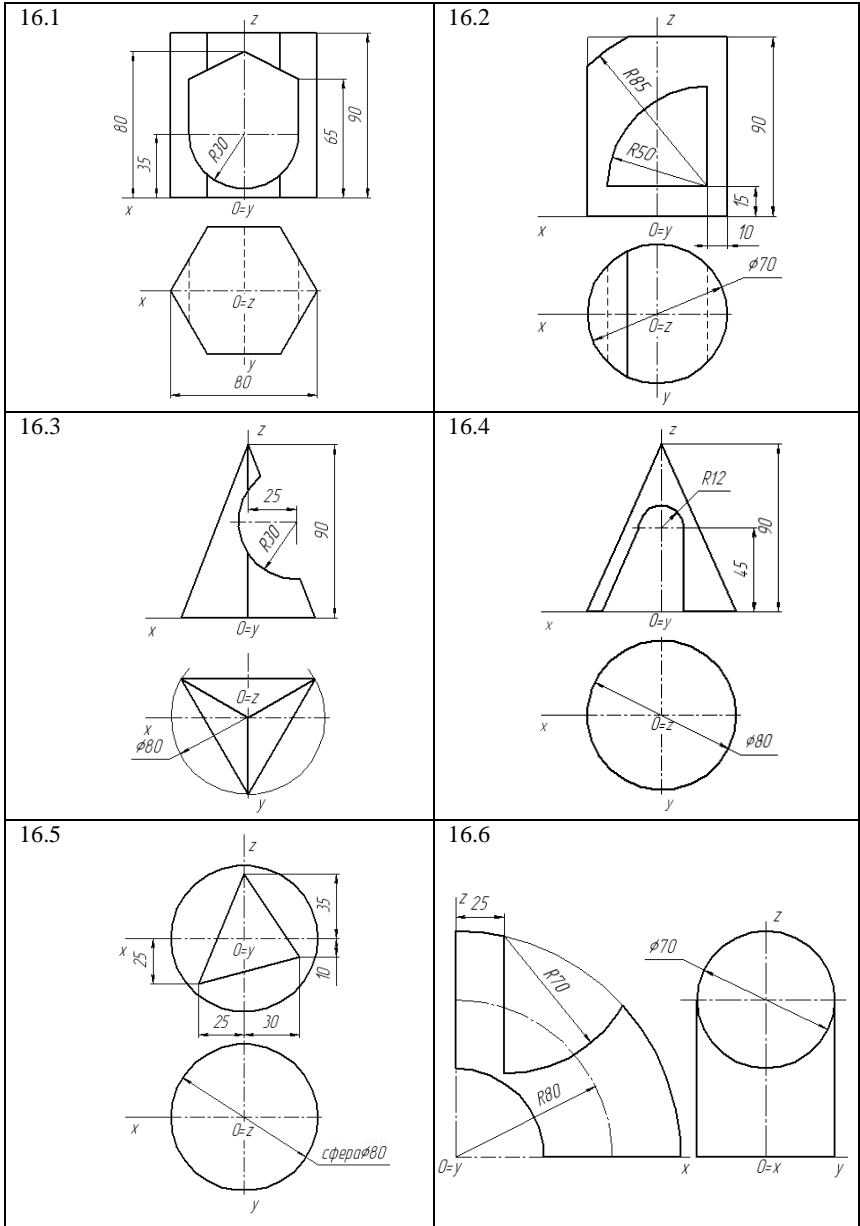
<p>12.1</p>	<p>12.2</p>
<p>12.3</p>	<p>12.4</p>
<p>12.5</p>	<p>12.6</p>

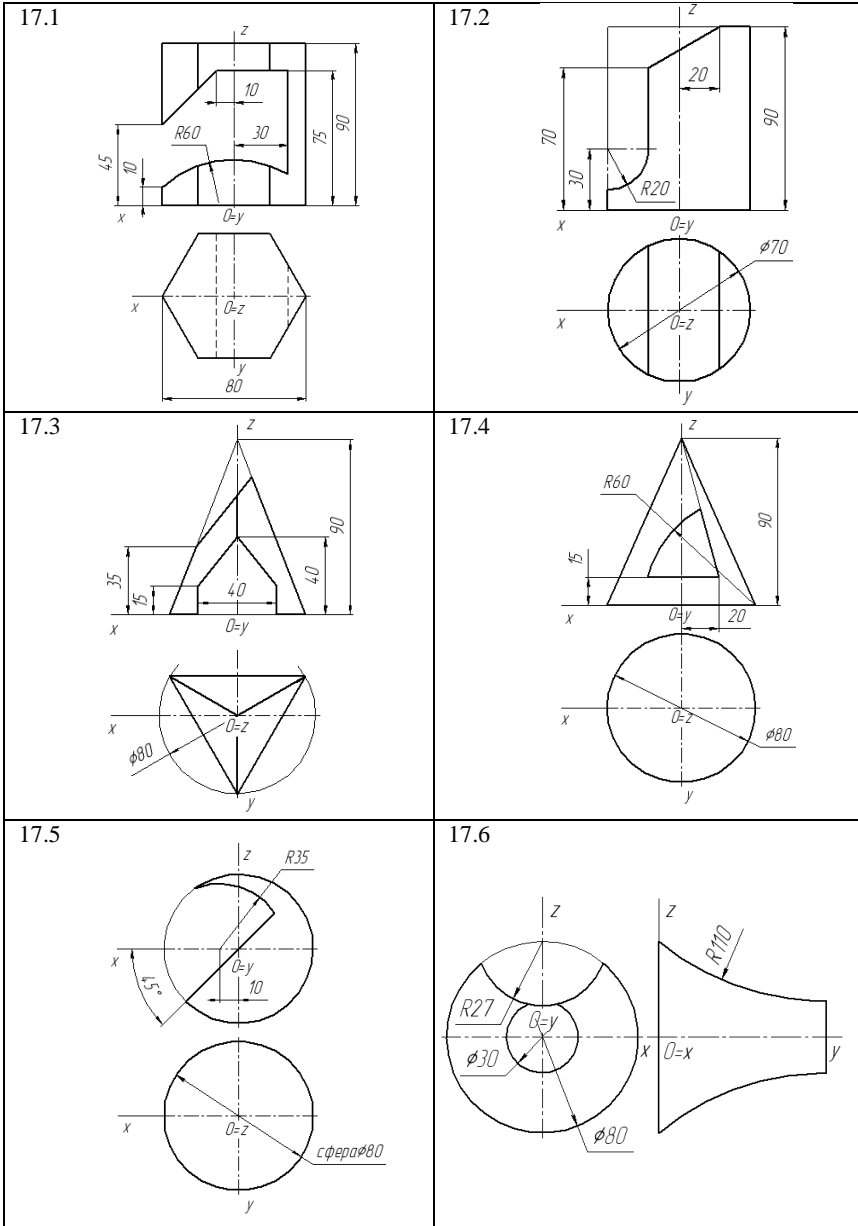
<p>13.1</p>	<p>13.2</p>
<p>13.3</p>	<p>13.4</p>
<p>13.5</p>	<p>13.6</p>

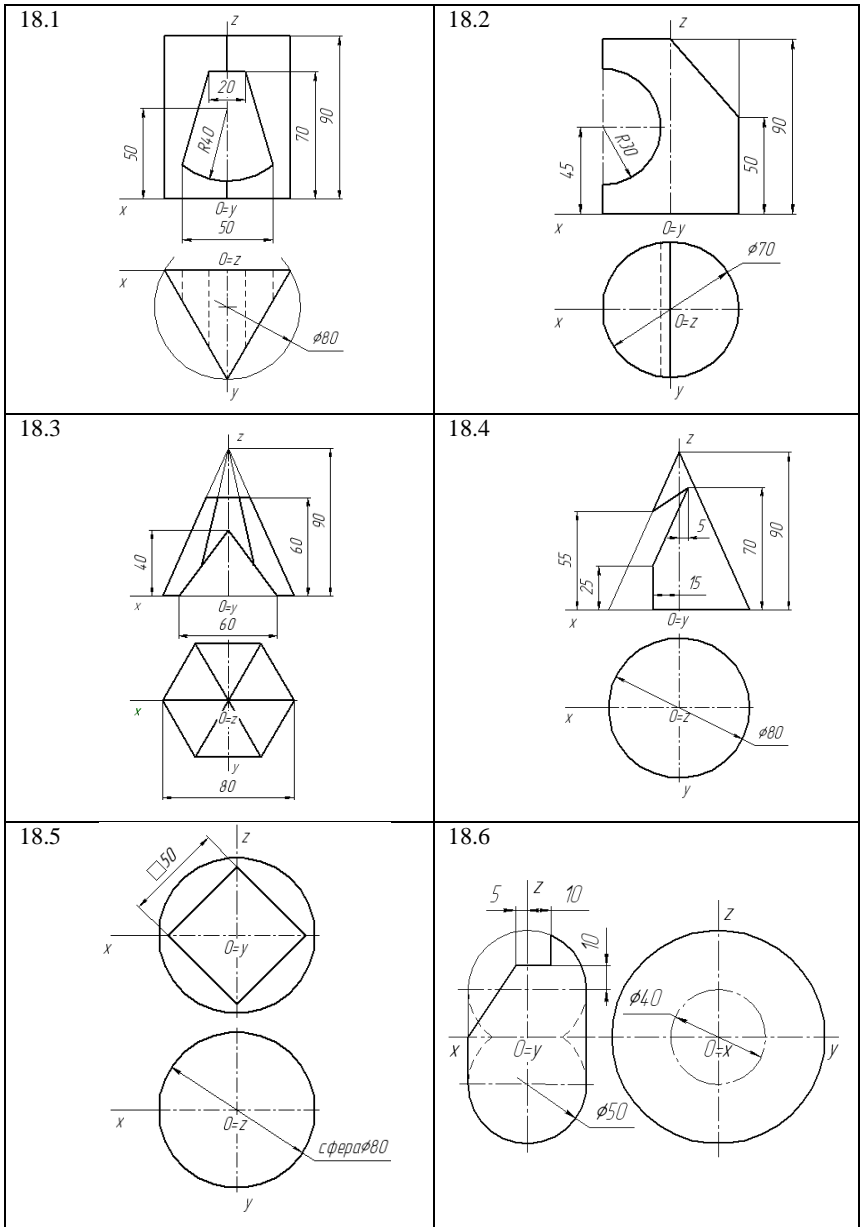


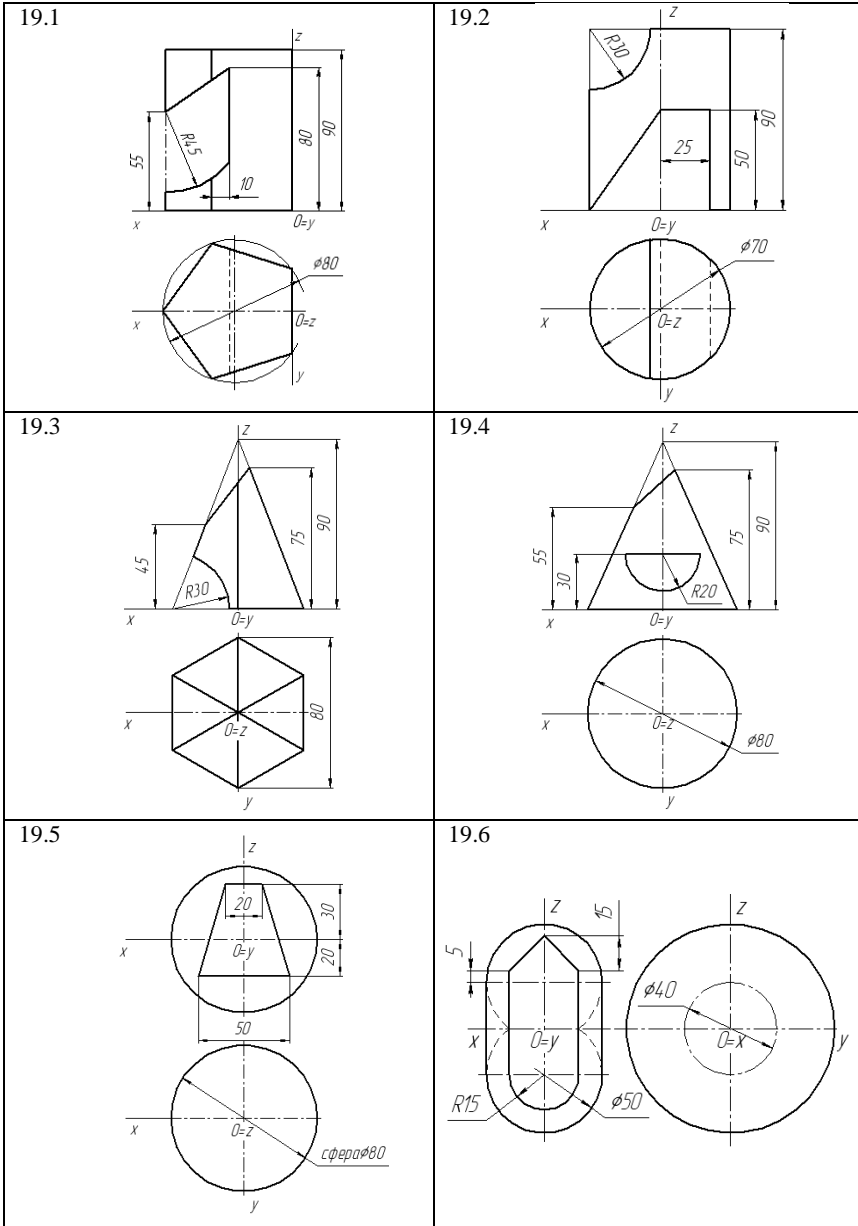


<p>15.1</p>	<p>15.2</p>
<p>15.3</p>	<p>15.4</p>
<p>15.5</p>	<p>15.6</p>









<p>20.1</p>	<p>20.2</p>
<p>20.3</p>	<p>20.4</p>
<p>20.5</p>	<p>20.6</p>

Федеральное агентство морского и речного транспорта  
Федеральное бюджетное образовательное учреждение  
высшего профессионального образования  
Волжская государственная академия водного транспорта

Кафедра начертательной геометрии и графики

Н.А. Анисимова, Н.Е. Зайко,  
С.Н. Уртминцева,

## ИНЖЕНЕРНАЯ ГРАФИКА

Методические указания для студентов специальностей: 180100.62, 270800.62, 280700.62, 180405.65, 190600.62, 190700.62, 180403.65, 162107.65, 180407.65 очной и заочной формы обучения по дисциплине: «Начертательная геометрия и инженерная графика»

Нижний Новгород  
Издательство ФБОУ ВПО «ВГАВТ»  
2014



**УДК 514. (075.8)**

**A17**

Рецензент: **Шоркина И.Н.** –ст. преп. кафедры начертательной геометрии и графики ФБОУ ВПО «ВГАВТ».

**Анисимова Н.А.**

Инженерная графика: методические указания для студентов специальностей: 180100.62, 270800.62, 280700.62, 180405.65, 190600.62, 190700.62, 180403.65, 162107.65, 180407.65 очной и заочной формы обучения /Н.А. Анисимова, Н.Е. Зайко, С.Н. Уртминцева. - Н. Новгород: Изд-во ФБОУ ВПО «ВГАВТ», 2014. - 87с.

Содержит основные сведения о лабораторных работах, выполняемых в курсе инженерной графики, указания об их выполнении и оформлении. Приводятся ссылки на соответствующие стандарты и даются пояснения об их применении.

*Для студентов технических специальностей при изучении дисциплины «Начертательная геометрия и инженерная графика».*

Работа рекомендована к изданию кафедрой начертательной геометрии и инженерной графики (протокол № 11 от 30.05.2014г.)

© ФБОУ ВПО «ВГАВТ», 2014

## 8. Эскизирование деталей

### 8.1. Общие положения

**Эскиз** (франц. esquisse - набросок) в технике – чертеж временного характера, выполняемый от руки, без применения чертежных инструментов, без точного соблюдения масштаба, но с сохранением пропорциональности всех элементов детали на глаз, с обязательным применением всех правил ортогонального проецирования.

Эскизы используются в условиях производства, при ремонтных работах, при проведении научно-исследовательских и конструкторских работ. По ним изготавливают детали или используют их для создания сборочных чертежей. Эскиз отличается от рабочего чертежа только способом изготовления (от руки) и отсутствием масштаба. Поэтому, при выполнении эскиза необходимо применять все требования Государственных стандартов, предъявляемые к чертежам, включая ГОСТ 2. 301 – 68 «Линии», ГОСТ 2. 304 – 81 «Шрифты чертежные» [1].

Для удобства выполнения эскиза от руки рекомендуется использовать бумагу в клеточку или миллиметровку стандартных размеров, установленных ГОСТ 2.301 – 68 «Форматы» [1].

Эскиз каждой детали выполняется на **отдельном формате**, снабженном рамкой и основной надписью по ГОСТ 2.104 – 2006 «Основные надписи» (также см. п. 3.1 данного пособия).

### 8.2. Порядок выполнения эскиза

1. Перед началом выполнения эскиза необходимо внимательно осмотреть деталь, определить ее назначение, рабочее положение и положение при основной операции обработки.

2. После этого следует решить, какие виды детали следует выполнить, какие применить разрезы и сечения, чтобы дать наиболее полное представление о ее конструктивных особенностях.

Следует учитывать, что каждое отверстие в детали должно быть показано в разрезе вдоль его оси.

Число видов должно быть **минимальным, но достаточным** для передачи конструктивной формы и устройства детали с учетом стандартных условных обозначений, знаков и надписей.

3. Выбирается главный вид детали.

На эскизах и рабочих чертежах принято на главном виде изображать детали в положении **обработки на станке** или **в рабочем положении**.

Главный вид должен давать наиболее полное представление о форме, конструкции и размерах детали.

4. Выбираются размеры изображений и соответственно - формат листа.

Так как эскизы выполняются без учета масштаба, только **с сохранением пропорций** отдельных элементов детали, то при выборе размеров изображения руководствуются сложностью детали, количеством выбранных видов и необходимых размеров. В соответствии с этим, подбирают формат листа так, чтобы виды, размеры и необходимые надписи заняли лист на 75–80 %.

Изображения мелких и сложных деталей следует увеличивать по сравнению с натурой, а крупных, но простых можно уменьшать. Изображения на чертеже должны обеспечивать ясность всех элементов детали. Упрощение формы элементов не допускается.

На выбранном формате миллиметровки или бумаги в клетку вычерчивается рамка и основная надпись в соответствии с ГОСТ 2.104 – 2006 «Основные надписи» [1].

Следует помнить, что **формат А4 может располагаться только вертикально, а основная надпись - только вдоль его короткой кромки** (рис. 6).

5. Проводится размещение выбранных изображений, для чего вычерчиваются **тонкими линиями** прямоугольные рамки по габаритным размерам каждого выбранного вида, наносятся осевые и центровые линии. Необходимо учитывать, что между видами должно быть оставлено место для нанесения размеров.

6. В габаритные прямоугольники вписываются контуры видов и разрезов сплошными основными линиями, сохраняя пропорции отдельных частей детали. На свободном поле эскиза выполняются дополнительные изображения (сечения, выносные элементы и т.п.) если они необходимы. Выполняется штриховка разрезов и сечений в соответствии с ГОСТ 2.306 – 68 «Обозначения графические материалов и правила их нанесения на чертежах».

7. Наносятся необходимые выносные и размерные линии с учетом требований ГОСТ 2.307 – 2011 «Нанесение размеров и предельных отклонений» [1].
8. Проводится обмер детали при помощи мерительных инструментов и проставляются размерные числа истинных размеров детали.
9. Определяется тип и параметры резьб и наносятся их условные обозначения (подробнее см. метод. пособие [2]).
10. Заполняется основная надпись по ГОСТ 2.104 – 2006 «Основные надписи». В графе 1 (рис. 7,а) пишется название детали, а в графе 3 (рис. 7,а) – марка и ГОСТ материала из которого она изготовлена (приложение 2).

### 8.3. Примеры выполнения эскизов

Рассмотрим выполнение эскиза корпуса крана (рис.24).

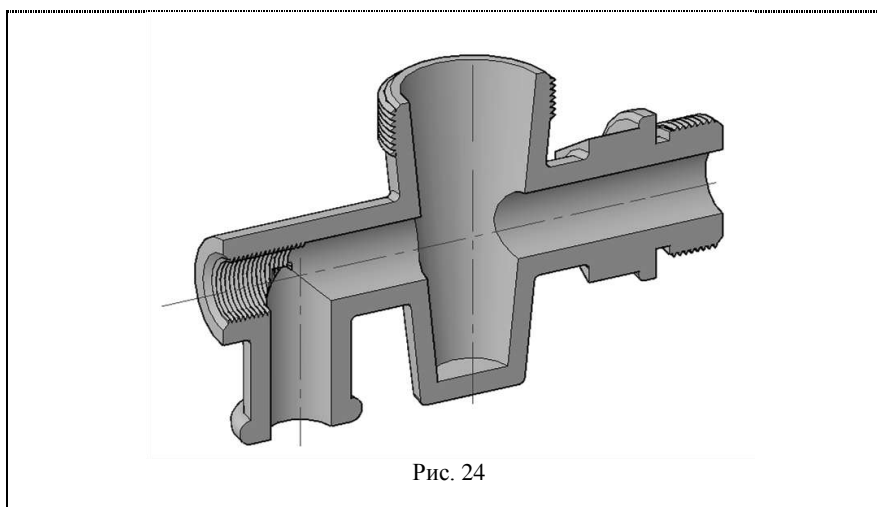


Рис. 24

1. Корпус крана – это литая деталь, рабочие поверхности которой в последствии обрабатываются механически, нарезаются необходимые резьбы. Рабочее положение детали – как на рисунке 24.
2. Геометрически корпус состоит, в основном, из поверхностей вращения: вертикальные – конические и цилиндрические, а горизонтальные – цилиндрические и шестигранная призма. Для задания таких поверхностей достаточно одного вида. Но с правой стороны корпуса есть шестигранная призма, которая требует двух видов. Поэтому на эскизе выполним один вид и вынесенное сечение по шестиграннику.  
Для того что бы показать внутренние отверстия необходимо выполнить полный фронтальный разрез.
3. За главный принимается вид как на рис. 24.
4. Исходя из вышесказанного, для выполнения эскиза выбираем формат А3 и масштаб изображения немного больше истинных размеров. Выполняем рамку и основную надпись (п. 3.1 пособия).
5. На выбранном формате наносим габаритный прямоугольник главного вида, центровые линии основных поверхностей и сечения (рис. 25).

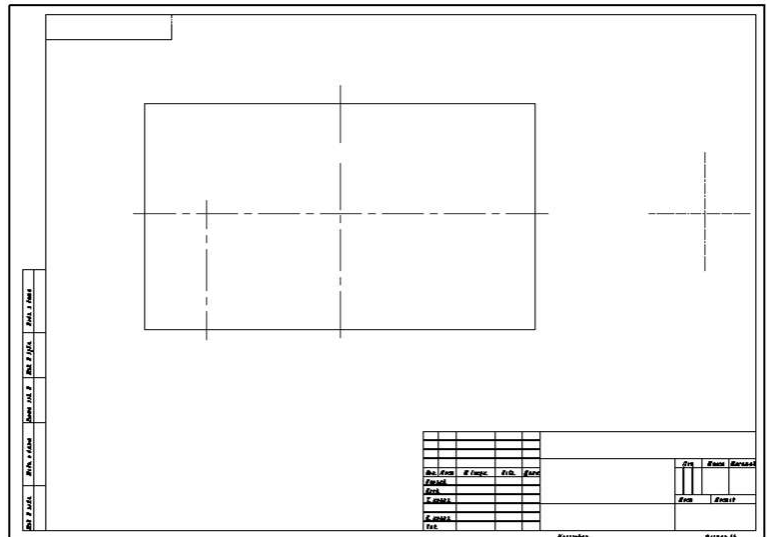


Рис. 25

6. Вписываем контуры главного вида и фронтального разреза. Справа строим контур сечения (рис. 26). Выполняем штриховку. Наносим условное обозначение резьбы по ГОСТ 2.311 – 68.
7. Наносим необходимые выносные и размерные линии (рис. 27).
8. Проводим обмер детали при помощи мерительных инструментов и проставляем размерные числа истинных размеров детали.
9. Определяем тип и параметры резьб и наносим их условные обозначения (подробнее см. метод. пособие [2]).

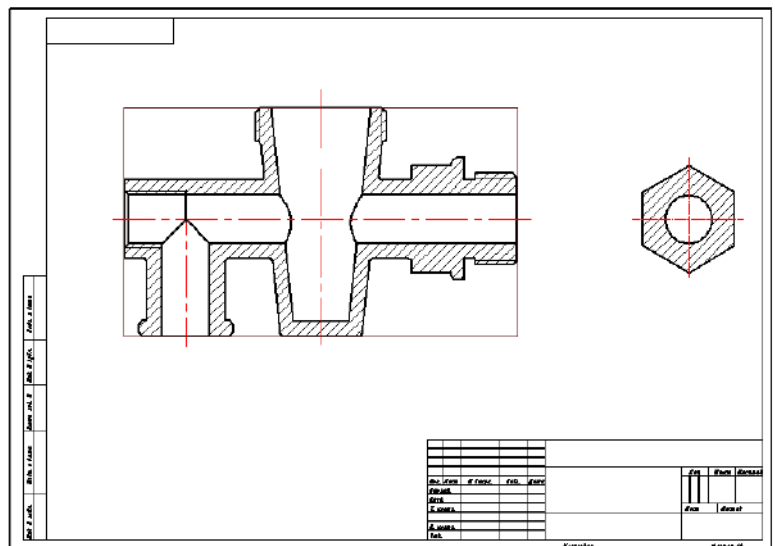


Рис. 26

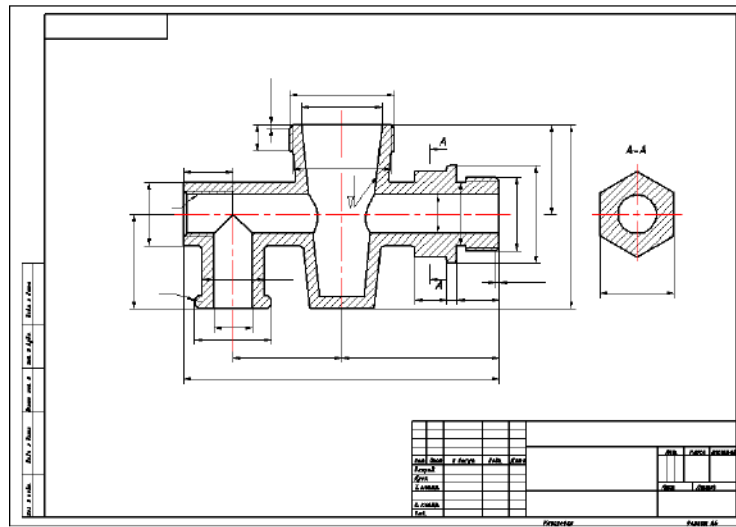


Рис. 27

Готовый эскиз представлен на рис. 28. Эскизы остальных деталей крана (пробка, втулка, гайка накидная) приведены на рис 29, 30, 31.

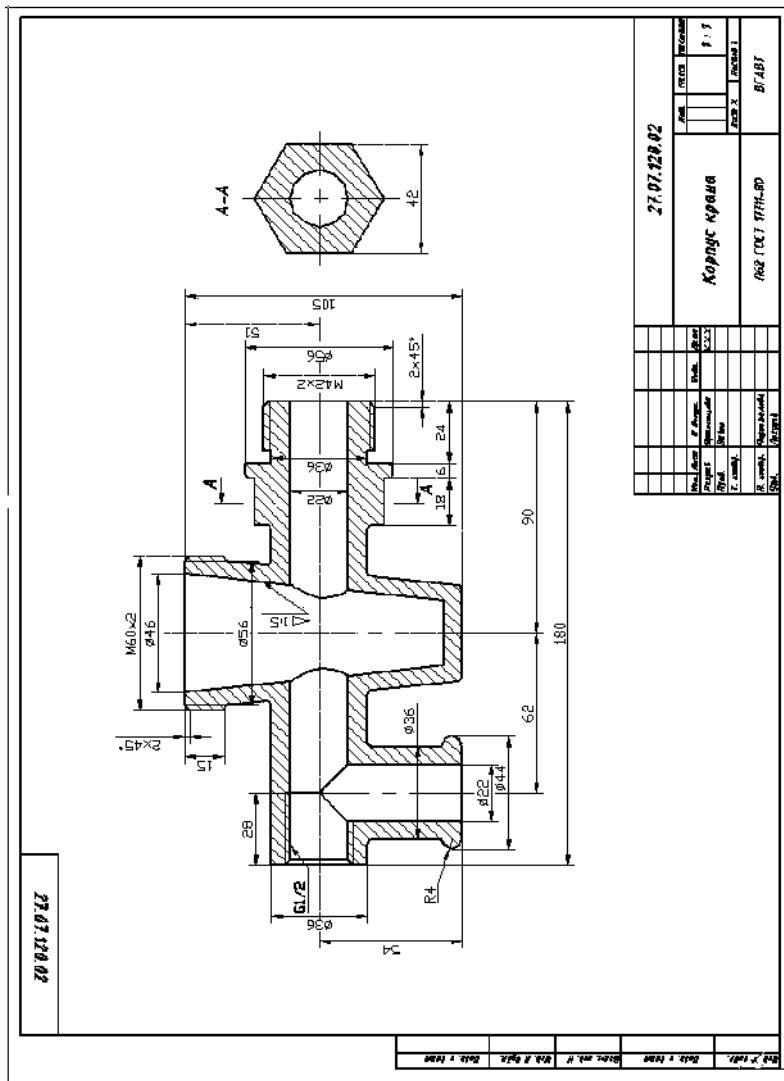


Рис. 28

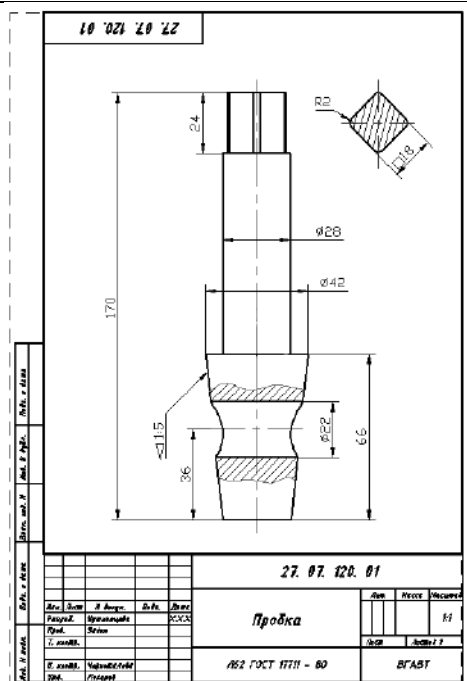
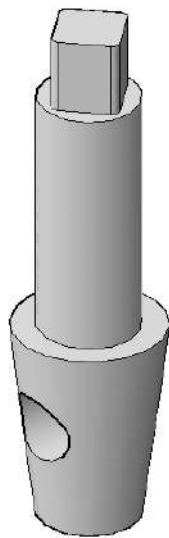


Рис. 29

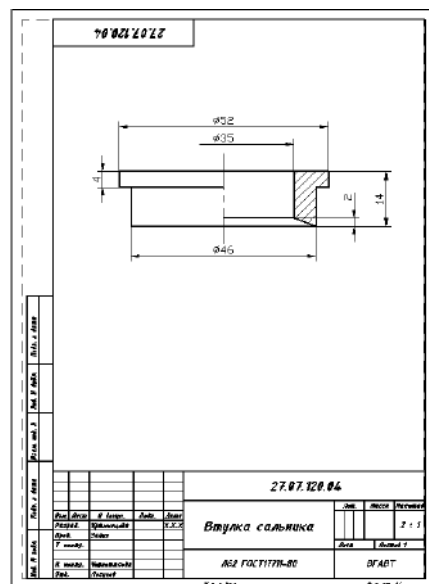
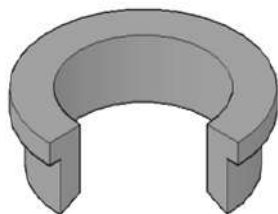


Рис. 30

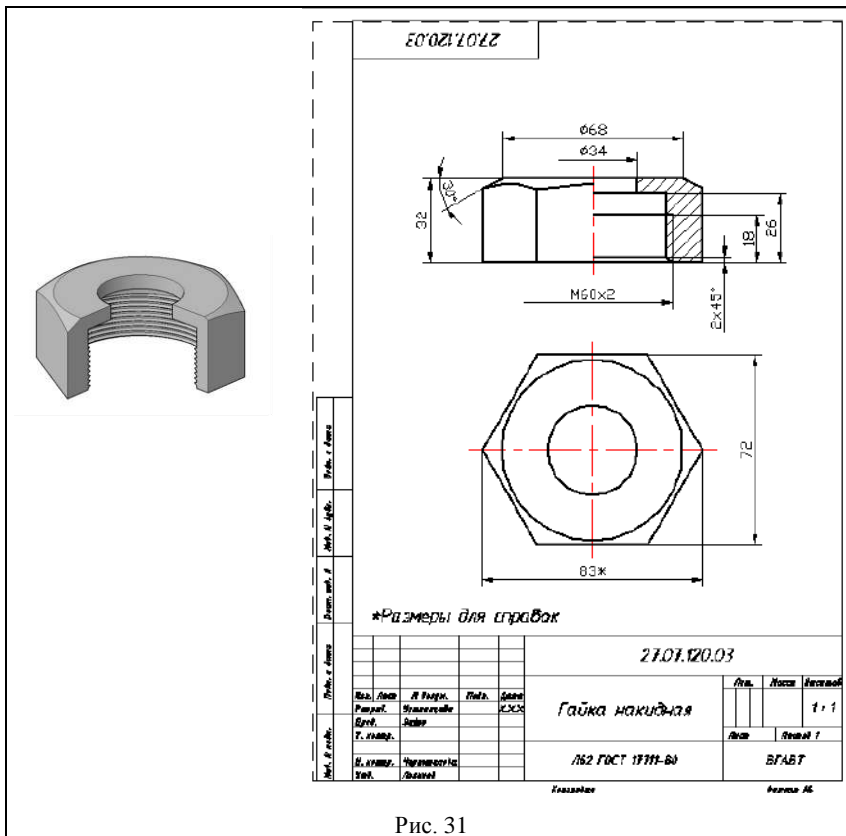


Рис. 31

## 8.4. Обмер деталей

Для определения размеров деталей с натуры используют простейшие мерительные инструменты (рис. 32):

- стальную линейку, у которой нулевое значение совпадает с торцом;
- кронциркуль для измерения внешних поверхностей;
- нутромер для измерения диаметров внутренних отверстий.

С их помощью можно измерить размеры с точностью до 1...0,5 мм.

С точностью до 0,1...0,05 мм позволяет измерить линейные и диаметральные размеры штангенциркуль (рис. 33).

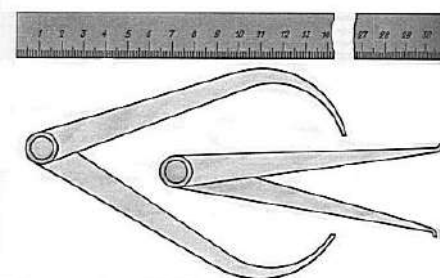


Рис. 32

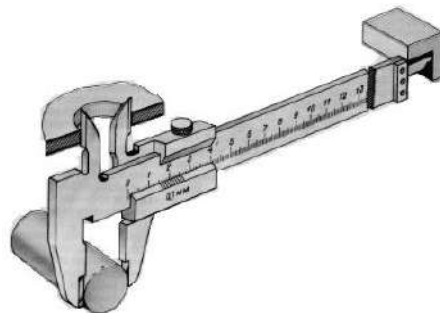


Рис. 33

Примеры использования стальной линейки для измерения межцентровых расстояний приведены на рис. 34 и 35. Измерение толщины внутренних стенок показано на рис. 36 – с помощью линейки и на рис. 37 – с помощью кронциркуля и линейки. Диаметры внутренних отверстий можно определять с помощью нутромера (рис. 38), с последующим прикладыванием его к линейке, или с помощью штангенциркуля (рис. 33).

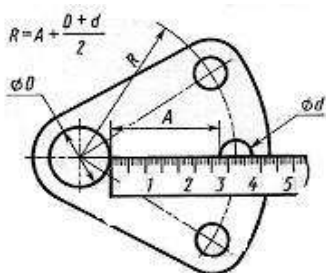


Рис. 34

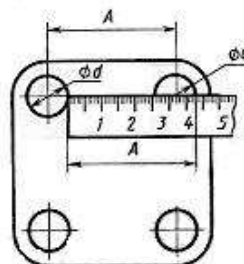


Рис. 35

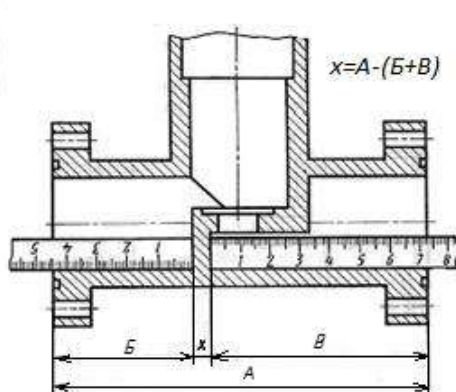


Рис. 36

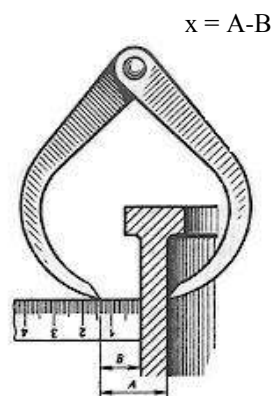


Рис. 37

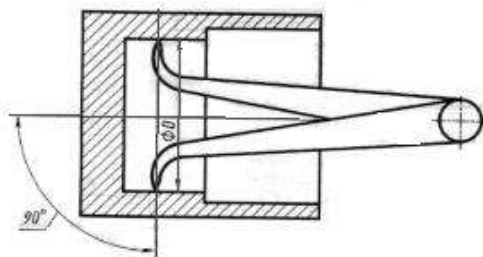


Рис. 38

Для измерения радиусов скруглений выступов, впадин, переходов одной поверхности в другую служат радиусомеры (рис. 39). Они представляют собой наборы пластин - шаблонов с вогнутыми или выпуклыми скруглениями. На каждом шаблоне нанесен размер радиуса. Шаблоны поочередно прикладывают к измеряемому скруглению до полного совпадения.

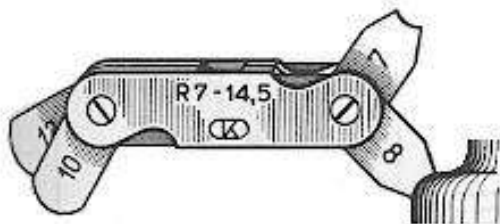


Рис. 39

При определении типа и размеров резьбы необходимо измерить следующие ее параметры:



- профиль, который определит тип резьбы – подбирается резьбомером, представляющим собой набор шаблонов с профилем и шагом резьбы (рис. 40). Существуют резьбомеры двух типов – для метрических и дюймовых резьб;
- наибольший (номинальный) диаметр на стержне или внутренний в отверстии – измеряется штангенциркулем.

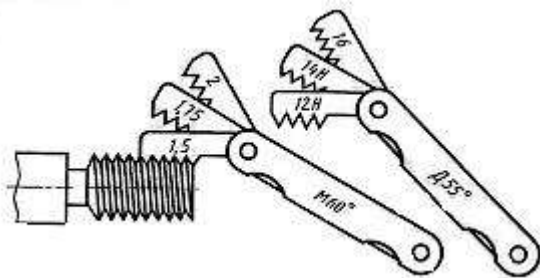


Рис. 40

Затем эти параметры сверяются с соответствующим стандартом на резьбу и на эскизе проставляют ее условное обозначение. Подробнее о резьбах и их параметрах см. метод. пособие [2].

## 9. Сборочный чертеж

После выполнения эскизов всех деталей узла приступают к разработке сборочного чертежа.

Сборочным чертежом называют документ содержащий изображение сборочной единицы и другие данные, необходимые для ее сборки (изготовления) и контроля (ГОСТ 2.102 – 2013 «Виды и комплектность конструкторских документов»).

На сборочный чертеж заполняется спецификация - документ, определяющий состав сборочной единицы, комплекса или комплекта (ГОСТ 2.106-96 «Текстовые документы» [1]).

Сборочный чертеж выполняется на листе ватмана стандартного формата, строго по размерам, снятым с деталей узла, с точностью до 1 мм, с применением чертежных инструментов. Чертежи сборочных единиц небольшого размера следует выполнять в масштабе увеличения, а крупных – в истинную величину. Исходя из этого, выбирается формат листа, но не менее А3.

Подвижные части узлов рекомендуется выполнять в крайних положениях.

При выполнении сборочных чертежей таких изделий как вентили и клинкеты их показывают в закрытом положении, а пробковые краны – в открытом (отверстие в пробке совпадает с отверстием в корпусе).

### 9.1. Требования к сборочным чертежам

Они регламентированы ГОСТ 2.109-73 «Основные требования к чертежам», раздел 3 [1].

Сборочный чертеж должен содержать:

1. Изображение сборочной единицы, дающее представление о расположении и взаимной связи составных частей, соединяемых по данному чертежу, и обеспечивающее возможность осуществления сборки и контроля сборочной единицы.
2. Размеры, предельные отклонения и другие параметры и требования, которые должны быть выполнены или проконтролированы по данному сборочному чертежу.  
Допускается указывать в качестве справочных размеры деталей, определяющие характер сопряжения.
3. Указания о характере сопряжения и методах его осуществления, если точность сопряжения обеспечивается не заданными предельными отклонениями размеров, а подбором, пригонкой и т.п., а также указания о выполнении неразъемных соединений.
4. Номера позиций составных частей, входящих в изделие.
5. Габаритные размеры изделия.
6. Установочные, присоединительные и другие необходимые справочные размеры.  
При указании установочных и присоединительных размеров должны быть нанесены:
  - координаты расположения, размеры с предельными отклонениями элементов, служащих для соединения с сопрягаемыми изделиями;

- другие параметры, например, для зубчатых колес, служащих элементами внешней связи, модуль, количество и направление зубьев.

## 9.2. Упрощения на сборочных чертежах

Сборочные чертежи следует выполнять, как правило, с упрощениями, соответствующими требованиям стандартов Единой системы конструкторской документации.

На сборочных чертежах допускается не показывать:

- фаски, скругления, проточки, углубления, выступы, накатки, насечки, оплетки и другие мелкие элементы;
- зазоры между стержнем и отверстием;
- крышки, щиты, кожухи, перегородки и т.п., если необходимо показать закрытые ими составные части изделия. При этом над изображением делают соответствующую надпись, например: «Крышка поз. 3 не показана»;
- видимые составные части изделий или их элементы, расположенные за сеткой, а также частично закрытые впереди расположенными составными частями;
- надписи на табличках, фирменных планках, шкалах и других подобных деталях, изображая только их контур.

На сборочных чертежах применяют следующие способы упрощенного изображения составных частей изделий:

- на разрезах изображают нерассеченными составные части, на которые оформлены самостоятельные сборочные чертежи;
- показывают нерассеченными при продольном разрезе такие детали как, непустотелые валы, шпиндели, рукоятки, заклепки, шпонки, стандартные крепежные изделия и т.п.;
- все стандартные крепежные детали следует изображать упрощено в соответствии с ГОСТ 2.315 – 68 [1];
- такие элементы, как спицы маховиков, тонкие стенки типа ребер жесткости и т.п. показывают не заштрихованными, если секущая плоскость направлена вдоль оси или длинной стороны элемента;
- типовые, покупные и другие широко применяемые изделия изображают внешними очертаниями.

## 9.3. Штриховка в разрезах и сечениях

В разрезах и сечениях смежные детали следует штриховать в разные стороны или с изменением расстояния между штрихами, или со смещением штрихов в соответствии с ГОСТ 2.306 – 68 «Обозначения графические материалов и правила их нанесения на чертежах» [1].

Причем, на всех изображениях штриховка одной и той же детали должна оставаться одинаковой.

Детали, толщина которых на чертеже 2 мм и менее, в разрезах и сечениях допускается зачернять независимо от вида материала, из которого они изготовлены.

## 9.4. Сальниковое уплотнение

В сборочных единицах таких, как вентили, краны, клапаны, задвижки и т.п. имеется сальниковое уплотнение, состоящее из нажимной втулки, гайки сальника или крышки, мягкой набивки и накидной гайки (рис. 41).

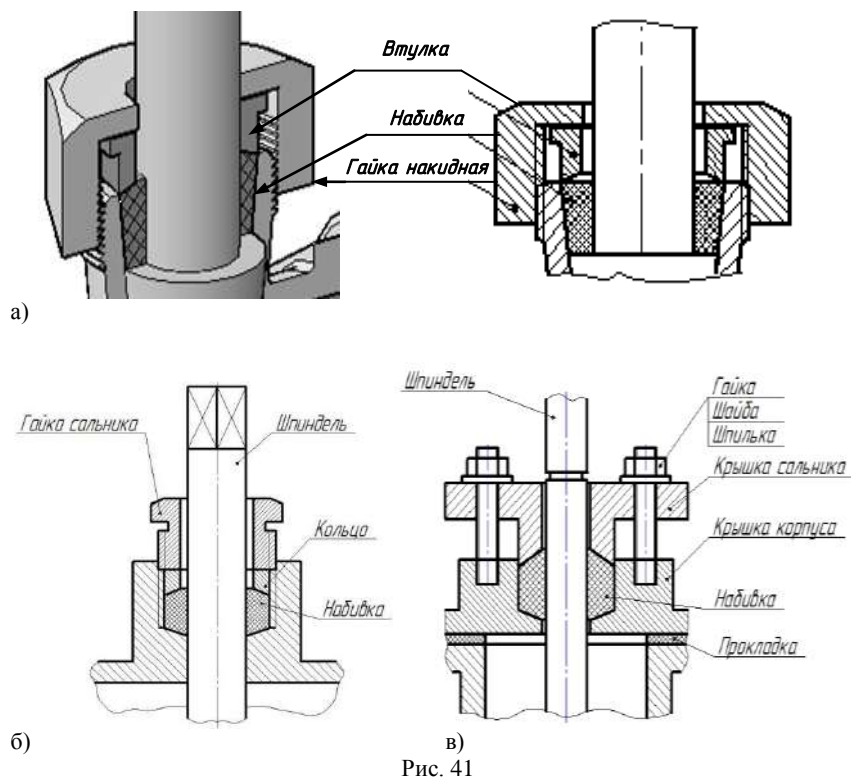
На сборочных чертежах сальниковая полость изображается полностью заполненной набивкой, а втулка или крышка сальника – в крайнем верхнем положении.

Накидная гайка должна плотно прижимать втулку (рис. 41,а). При закручивании гайки втулка опускается и сжимает набивку. Гайка сальника должна быть показана закрученной на 3...5 витков резьбы (рис. 41,б).

Крышка сальника крепится к крышке корпуса болтовым или шпилечным соединением (рис. 41,в).

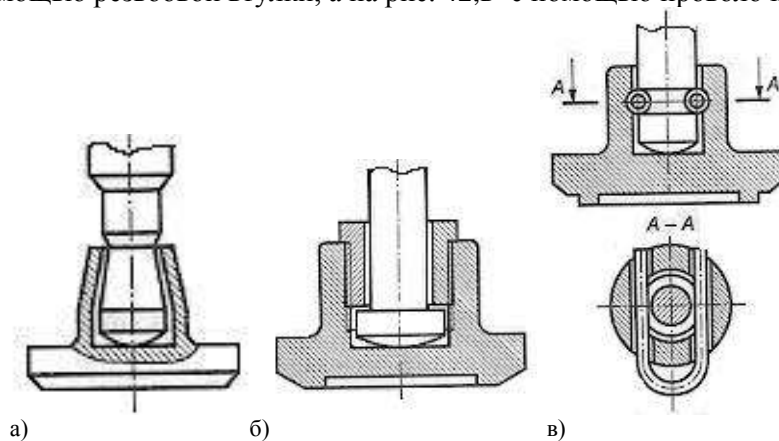
В качестве набивки используют шнуры их хлопковой, льняной, джутовой, пеньковой, асбестовой пряжи, пропитанные густой смазкой.

На чертежах набивку на разрезах штрихуют как неметалл – в клетку под 45°.



## 9.5. Крепление золотника на шпинделе

На сборочных чертежах таких узлов, как клапаны и вентили должно быть показано крепление золотника или клапана на шпинделе. Оно осуществляется разными способами, но во всех случаях должно быть обеспечено свободное вращение золотника (клапана), между ними должен быть небольшой люфт. На рис. 42,а клапан обжат по головке шпинделя, на рис. 42,б – крепится с помощью резьбовой втулки, а на рис. 42,в- с помощью проволочной скобы.



## 9.6. Номера позиций

На сборочном чертеже все составные части сборочной единицы нумеруют в соответствии с номерами позиций, указанными в спецификации к этой сборочной единицы:



- документация;
- комплексы;
- сборочные единицы;
- детали;
- стандартные изделия;
- прочие изделия;
- материалы;
- комплекты.

Наличие тех или иных разделов определяется составом специфицируемого изделия. Наименование каждого раздела указывают в виде заголовка в графе «Наименование» и подчеркивают.

Графы спецификации заполняют следующим образом:

- в графе "Формат" указывают форматы документов, обозначения которых записаны в графе "Обозначение".

Для документов, записанных в разделе "Стандартные изделия" "Прочие изделия" и "Материалы", графу "Формат" не заполняют.

Для деталей, на которые не выпущены чертежи, в графе "Формат" указывают БЧ.

- в графе "Поз." указывают порядковые номера составных частей, непосредственно входящих в специфицируемое изделие, в последовательности записи их в спецификации.

Для разделов "Документация", "Комплекты" графу "Поз." не заполняют;

- в графе "Обозначение" указывают:
  - в разделе "Документация" - обозначение записываемых документов,
  - в разделах "Стандартные изделия", "Прочие изделия" и "Материалы" графу "Обозначение" не заполняют.
- в графе "Наименование" указывают:
  - в разделе "Документация" только наименование документов, например: "Сборочный чертеж", "Габаритный чертеж".
  - в разделах «Комплексы», «Сборочные единицы», «Детали», «Комплекты» - наименования изделий в соответствии с основной надписью на конструкторских документах этих изделий. Для деталей, на которые не выпущены чертежи, указывают наименование, материал и другие данные, необходимые для изготовления;
  - в разделе «Стандартные изделия» - наименования и обозначения изделий в соответствии со стандартами на эти изделия в алфавитном порядке;

После каждого раздела спецификации допускается оставлять несколько свободных строк для дополнительных записей. Допускается резервировать и номера позиций, которые проставляют в спецификацию при заполнении резервных строк.

**Вариант детали выдается преподавателем и берется студентом в лаборатории кафедры.**

## Лабораторная работа 5

### Крепежные изделия. Соединения болтом и шпилькой

Для выполнения данной работы необходимо использование прикладных библиотек Компаса, которые ориентированы по профилю проектирования: архитектурно-строительная, машиностроительная, библиотека гидравлических и пневматических схем и т.д. Работа со всеми библиотеками производится с помощью специальной утилиты – **Менеджер библиотек**. Для включения и отключения панели **Менеджера библиотек** служит команда **Сервис – Менеджер библиотек**.

Окно **Менеджера библиотек** может содержать несколько вкладок. На первой вкладке "Библиотеки КОМПАС" отображается структура Менеджера: списки разделов и библиотек. На остальных вкладках отображается содержимое подключенных на данный момент библиотек фрагментов, моделей и прикладных библиотек, работающих в режиме панели.

В данной работе приняты следующие обозначения:

**D** – наружный диаметр резьбы;

**L** – длина ввинчиваемого резьбового конца шпильки ( $L = D$ );

**C** – длина фаски.

Работа выполняется по вариантам, представленным в табл. 2.

1. Создать новый чертеж формата А3, расположенного горизонтально.

2. Выполнить компоновку болта:

– вызвать команду **Сервис – Менеджер библиотек – Машиностроение – Конструкторская библиотека – Болты – Болты нормальные – Болт ГОСТ** (по варианту). В появившемся диалоге задать параметры крепежного изделия:

Диаметр 24 (по варианту)

Длина 80 (по варианту)

Вид ОК

– указать курсором точку вставки болта и угол:

т 70 190 Enter

Угол 90 Enter STOP

Таблица 2

## Крепежные изделия

№ вари- анта	Гайка		Болт		Шпилька		Шайба
	ГОСТ		ГОСТ		ГОСТ		ГОСТ
	5915-70	5927-70	7798-70	7805-76	22032-76	22034-76	11371-78
1	M20		M20×70		M20×70		20
2	M22		M22×70		M22×70		22
3	M24		M24×75		M24×70		24
4	M27		M27×70		M27×70		27
5	M30		M30×80		M30×70		30
6	M36		M36×85		M36×70		36
7		M20		M20×75		M20×75	20
8		M22		M22×65		M22×65	22
9		M24		M24×70		M24×70	24
10		M27		M27×80		M27×80	27
11		M30		M30×90		M30×90	30
12		M36		M36×80		M36×80	36





Федеральное агентство морского и речного транспорта  
Федеральное бюджетное образовательное учреждение  
высшего профессионального образования  
Волжская государственная академия водного транспорта

Кафедра начертательной геометрии и графики

Н.А. Анисимова, Н.Е. Зайко,  
С.Н. Уртминцева,

## ИНЖЕНЕРНАЯ ГРАФИКА

Методические указания для студентов специальностей: 180100.62, 270800.62, 280700.62, 180405.65, 190600.62, 190700.62, 180403.65, 162107.65, 180407.65 очной и заочной формы обучения по дисциплине: «Начертательная геометрия и инженерная графика»

Нижний Новгород  
Издательство ФБОУ ВПО «ВГАВТ»  
2014

**УДК 514. (075.8)**

**A17**

Рецензент: **Шоркина И.Н.** –ст. преп. кафедры начертательной геометрии и графики ФБОУ ВПО «ВГАВТ».

**Анисимова Н.А.**

Инженерная графика: методические указания для студентов специальностей: 180100.62, 270800.62, 280700.62, 180405.65, 190600.62, 190700.62, 180403.65, 162107.65, 180407.65 очной и заочной формы обучения /Н.А. Анисимова, Н.Е. Зайко, С.Н. Уртминцева. - Н. Новгород: Изд-во ФБОУ ВПО «ВГАВТ», 2014. - 87с.

Содержит основные сведения о лабораторных работах, выполняемых в курсе инженерной графики, указания об их выполнении и оформлении. Приводятся ссылки на соответствующие стандарты и даются пояснения об их применении.

*Для студентов технических специальностей при изучении дисциплины «Начертательная геометрия и инженерная графика».*

Работа рекомендована к изданию кафедрой начертательной геометрии и инженерной графики (протокол № 11 от 30.05.2014г.)

© ФБОУ ВПО «ВГАВТ», 2014

## 10. Детализирование по чертежу общего вида сборочной единицы

Детализирование – это процесс разработки чертежей деталей, входящих в изделие, по конструктивному чертежу общего вида.

Чертёж общего вида - это чертёж, определяющий конструкцию изделия, взаимодействие его основных частей и поясняющий принцип работы изделия.

Чертежи общего вида используются для выполнения по ним чертежей детали (детализировки) при проектировании новых машин и механизмов.

Согласно ГОСТ 2.109-73 [1] чертёж общего вида кроме изображений содержит текстовую часть и надписи, поясняющие конструктивное устройство изделия и принцип его работы.

Чертёж общего вида содержит необходимое и достаточное количество видов, разрезов и сечений для того чтобы по нему можно было установить:

- Устройство сборочной единицы и принцип её работы.
- Какие детали и в каком количестве входят в сборочную единицу.
- Геометрическую форму каждой из деталей, входящих в сборочную единицу.
- Способы соединения деталей между собой (резьба, шпилькой, болтами, сваркой и т.п.)
- Обработку, выполняемую в процессе сборки или после неё (совместное сверление, обтачивание, притирка и т.д.).
- Основные размеры сборочной единицы (сопрягаемые, монтажные, установочные, присоединительные, габаритные).

В процессе детализирования необходимо установить назначение и принцип работы изделия в целом, отчетливо представить форму, размеры, взаимодействие и способы крепления отдельных деталей, составляющих его.

При детализировании выполняются чертежи всех деталей, кроме стандартных.

По программе вычерчиваются только отдельные чертежи деталей по указанию преподавателя, и некоторые из них выполняются также в аксонометрических проекциях (см. примечания на листе задания чертёжа общего вида).

Рабочие чертежи деталей выполняются с соблюдением всех правил и условностей, рекомендуемых стандартами ЕСКД. Чертежи выполняют для каждой детали на отдельном листе.

### 10.1. Последовательность выполнения задания

1. В основной надписи чертежа прочитать название изделия. По описанию или по названию выяснить назначение изделия. Например, по названию «Кран» представляет изделие, предназначенное для перекрытия потока жидкости или газа путём поворота пробки. «Вентиль» - изделие того же назначения, но за счет опускания золотника, связанного с вращающимся шпинделем.

2. По чертежу установить содержание и назначение каждого изделия. По масштабу изображения (указан в основной надписи чертежа) представить размеры изделия.

3. Выяснить последовательно форму всех деталей, начиная предпочтительно с базовой, с которой связаны все остальные детали. При этом следует изучать каждый элемент детали, находя его на всех изображениях чертежа.

Для выявления формы деталей при чтении чертежа нужно принимать следующие условности:

- Штриховка сечений одной и той же детали на всех изображениях дана с наклоном в одну сторону и с одинаковой частотой;
- Штриховка сечений смежных деталей дана с наклоном в разные стороны или с разной частотой (ГОСТ 2.306-68 п. 10 [1]);
- Сплошные стержни, валики, оси, тяги, рычаги, тонкие стенки, ребра жесткости – в продольном разрезе показаны не заштрихованными (ГОСТ 2.305-68 п.1.6 [1])
- Если на изображениях половина вида совмещена с половиной разреза, то следует иметь в виду строго симметричное расположение деталей. При нарушении симметрии нужно искать элементы на дополнительных изображениях, местных разрезах, дополнительных видах и т. п. (ГОСТ 2.305-68 [1]);
- Изделия: пружины, зубчатые колёса, звёздочки, рейки, подшипники и др. определяются по их условным изображениям.
- Установить виды соединения деталей: разъёмные и неразъёмные. При этом нужно

помнить:

- контуры деталей в местах прикосновения свободно входящих в круг в друга изображаются одной линией, так как зазоры по ГОСТ 2.109-73 [1] допускается не вычерчивать;
- наличие резьбового соединения устанавливаются по условным изображениям ГОСТ 2.311-68 [1];
- наличие соединений сваркой, пайкой, склейкой устанавливаются по условному обозначению шва, при этом припой и клей изображаются линией толщиной  $2S$ ;
- соединение деталей при помощи крепежных изделий: болтов, шпилек, винтов, заклепок и др. могут быть показаны упрощенно в соответствии с ГОСТ 2.315-68 [1];
- количество одинаковых деталей их обозначения и другие сведения приводятся в спецификации.

Чертеж окончательно прочитан тогда, когда установлен принцип работы изделия, назначение каждой детали, порядок сборки и разработки его, выявлены формы деталей и их взаимное соединение.

4. Выбрать деталь, уяснить её конструктивные особенности. Определить главный вид детали, необходимое количество видов, разрезов и сечений. Кол-во изображений на чертеже должно быть минимальным, но достаточным для уяснения конструкции изображаемой детали.

Основным фактором, влияющим на кол-во изображений, является сложность формы детали, и правильный выбор главного вида.

За главный вид детали может быть принято изображение на главном виде чертежа общего вида, но число изображений может не соответствовать количеству изображений на том чертеже.

Для уменьшения числа изображений нужно рационально использовать все их разновидности (местный разрез, вынесенное сечение, местный вид и пр.) в соответствии с ГОСТ 2.305-68 [1].

При детализовке на чертежах нельзя упрощать конструкцию детали и опускать фаски, проточки, недорезы, галтели, смазанные канавки и другие элементы, которые не показываются на чертеже общего вида из-за упрощения по ГОСТ 2.109-73. Например, на рис. 47 представлен фрагмент чертежа общего вида с резьбовым соединением. Элементы резьбы (проточка и фаска) не показаны.

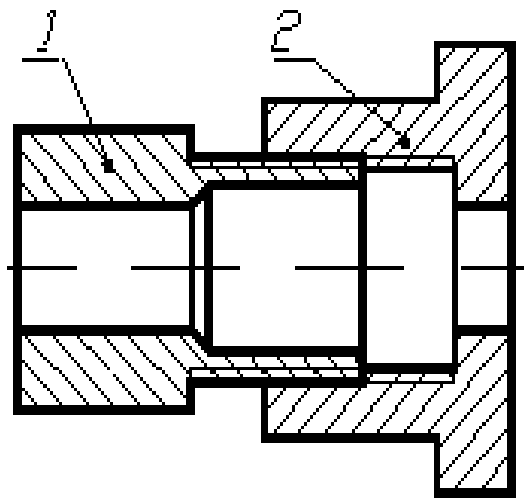


Рис. 47

При выполнении чертежа детали все эти элементы показаны в соответствии со стандартами (рис. 48, 49).

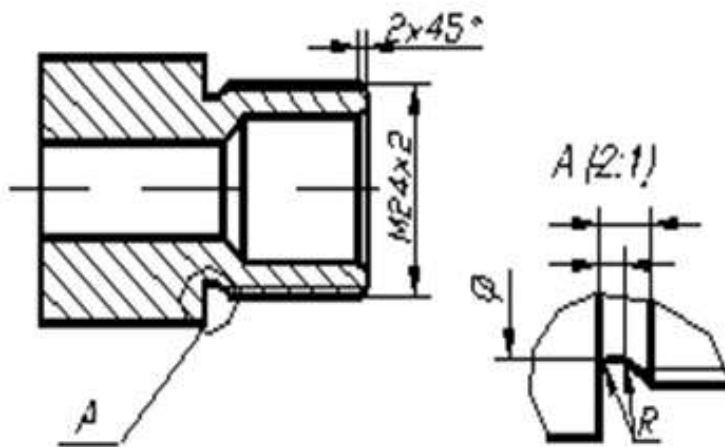


Рис. 48

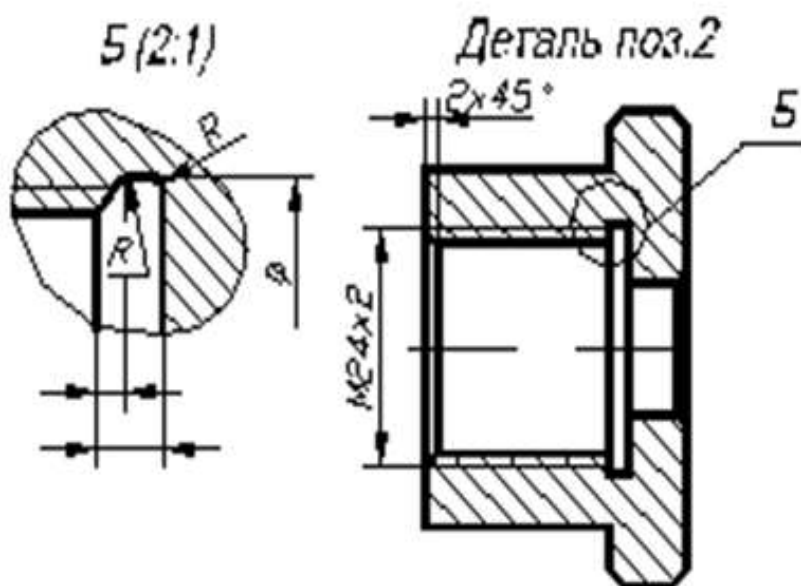


Рис. 49

5. Выбрать нужный формат листа. Размер формата определяют в зависимости от сложности детали, количества изображений и масштаба. Для правильного выбора формата чертежа сложных деталей можно рекомендовать такой прием: на каждое изображение детали на ЧВО кладут листок кальки или другой прозрачной бумаги и на ней обводят изображение детали. После этого анализируют возможность уменьшения числа изображений до необходимого минимума. Для оставленных изображений отмечают зоны для размеров вне контура изображений. Изображения с зонами для размеров размещают на поле стандартного формата.

6. Выполнить чертежи в тонких линиях.

7. На чертежах деталей проставляются размеры, необходимые для её изготовления и контроля. Кол-во размеров должно быть минимальным, но достаточным. Размеры формы элементов деталей указываются по возможности на одном изображении, на котором данный элемент имеет более полное изображение. Размеры диаметров отверстий проставляются на разрезах этих отверстий. Размеры некруглых отверстий и пазов проставляются на тех изображениях, на которых показана форма отверстий.

Размеры положения элементов деталей проставляются от технологических и конструкторских баз. База - это поверхность или же выполняющее ту же функцию сочетание поверхностей, ось, точка, принадлежащая заготовке или изделию и используемая для базирования.

При постановке размеров деталей нужно вначале нанести все размерные и выносные линии для отдельных элементов и всей детали в целом. И только затем проставить размерные числа.

Размеры резьб и присоединительных элементов переписываются с заданного чертежа, остальные размеры получают путём непосредственного обмера детали на чертеже вида общего с

учетом масштаба.

Выносные элементы при изображении не поворачиваются, а имеют такое же положение, какое занимает изображаемый элемент на детали. Масштаб выносного элемента следует выбирать таким, чтобы можно было свободно показать его форму и нанести все размеры (М 4:1; М 5:1) (рис. 48, 49).

8. Проверив правильность выполнения чертежа, обвести чертёж линиями установленной величины.

9. Заполнить основную надпись. Наименование изделия, обозначение, материал берутся из спецификации чертежа общего вида.

**Вариант чертежа общего вида выдается преподавателем и берется студентом в лаборатории кафедры.**

ФЕДЕРАЛЬНОЕ АГЕНТСТВО МОРСКОГО  
И РЕЧНОГО ТРАНСПОРТА  
Федеральное государственное бюджетное  
образовательное учреждение высшего  
образования  
**Волжский государственный университет  
водного транспорта.**

Адрес: г. Н. Новгород, 603600, Н-5  
ул. Нестерова, 5

Кафедра теории конструирования инженерных  
сооружений  
\_\_2\_\_ семестр \_\_1\_\_ курса

**ЭКЗАМЕНАЦИОННЫЙ билет № 1**  
по дисциплине Начертательная геометрия и инженерная графика

1. Выполнить эскиз детали вентиля.
2. Нанести выносные и размерные линии, знаки формы (числовые значения размеров **не** наносить).
3. Замерить параметры резьбы. На свободном поле эскиза перечислить параметры:
  - номинальный диаметр,
  - угол профиля,
  - шаг.
4. Нанести обозначение резьбы на эскизе.

**№7** вентиля и **№8** детали вентиля.

При выполнении заданий необходимо руководствоваться требованиями стандартов  
ЕСКД и рекомендациями учебно-методической литературы.

Зам.зав. кафедрой ТКИС, доц., к.т.н.

С.П. Новиков

ФЕДЕРАЛЬНОЕ АГЕНТСТВО МОРСКОГО  
И РЕЧНОГО ТРАНСПОРТА

Федеральное государственное бюджетное  
образовательное учреждение высшего  
образования

**Волжский государственный университет  
водного транспорта.**

Адрес: г. Н. Новгород, 603600, Н-5  
ул. Нестерова, 5

Кафедра теории конструирования инженерных  
сооружений

\_\_\_2\_\_\_ семестр \_\_\_1\_\_\_ курса

## **ЭКЗАМЕНАЦИОННЫЙ БИЛЕТ № 2**

по дисциплине Начертательная геометрия и инженерная графика

1. Выполнить эскиз детали с чертежа общего вида сборочной единицы.
2. Нанести выносные и размерные линии, знаки формы (числовые значения размеров **не** наносить).
3. Определить параметры резьбы. На свободном поле эскиза перечислить параметры:
  - номинальный диаметр,
  - угол профиля,
  - шаг.
4. Нанести обозначение резьбы на эскизе.

**Вариант чертежа общего вида № 130, деталь № 5.**

При выполнении заданий необходимо руководствоваться требованиями стандартов ЕСКД и рекомендациями учебно-методической литературы.

Зам.зав. кафедрой ТКИС, доц., к.т.н.

С.П. Новиков



ФЕДЕРАЛЬНОЕ АГЕНТСТВО МОРСКОГО  
И РЕЧНОГО ТРАНСПОРТА

Федеральное государственное бюджетное  
образовательное учреждение высшего  
образования

**Волжский государственный университет  
водного транспорта.**

Адрес: г. Н. Новгород, 603600, Н-5  
ул. Нестерова, 5

Кафедра теории конструирования инженерных  
сооружений  
\_\_2\_\_ семестр \_\_1\_\_ курса

## **ЭКЗАМЕНАЦИОННЫЙ БИЛЕТ № 3**

по дисциплине Начертательная геометрия и инженерная графика

1. Выполнить эскиз детали вентиля.
2. Нанести выносные и размерные линии, знаки формы (обозначать числовые значения размеров **не** требуется).
3. Замерить параметры резьбы. На свободном поле эскиза перечислить параметры:
  - номинальный диаметр,
  - угол профиля,
  - шаг.
4. Нанести обозначение резьбы на эскизе.

**№ 9** вентиля и **№ 7** детали вентиля.

При выполнении заданий необходимо руководствоваться требованиями стандартов ЕСКД и рекомендациями учебно-методической литературы.

Зам.зав. кафедрой ТКИС, доц., к.т.н.

С.П. Новиков

ФЕДЕРАЛЬНОЕ АГЕНТСТВО МОРСКОГО  
И РЕЧНОГО ТРАНСПОРТА  
Федеральное государственное бюджетное  
образовательное учреждение высшего  
образования  
**Волжский государственный университет  
водного транспорта.**

Адрес: г. Н. Новгород, 603600, Н-5  
ул. Нестерова, 5

Кафедра теории конструирования инженерных  
сооружений  
\_\_2\_\_ семестр \_\_1\_\_ курса

**экзаменационный билет № 4**  
по дисциплине Начертательная геометрия и инженерная графика

1. Выполнить эскиз детали с чертежа общего вида сборочной единицы.
2. Нанести выносные и размерные линии, знаки формы (обозначать числовые значения размеров не требуется).
3. Определить параметры резьбы. На свободном поле эскиза перечислить параметры:
  - номинальный диаметр,
  - угол профиля,
  - шаг.
4. Нанести обозначение резьбы на эскизе.

**Вариант чертежа общего вида № 106, деталь № 7.**

При выполнении заданий необходимо руководствоваться требованиями стандартов ЕСКД и рекомендациями учебно-методической литературы.

Зам.зав. кафедрой ТКИС, доц., к.т.н.

С.П. Новиков

## ЭКЗАМЕНАЦИОННЫЙ БИЛЕТ № 5

по дисциплине Начертательная геометрия и инженерная графика

1. Выполнить эскиз детали вентиля.
2. Нанести выносные и размерные линии, знаки формы (обозначать числовые значения размеров **не** требуется).
3. Замерить параметры резьбы. На свободном поле эскиза перечислить параметры:
  - номинальный диаметр,
  - угол профиля,
  - шаг.
4. Нанести обозначение резьбы на эскизе.

**№11** вентиля и **№7** детали вентиля.

При выполнении заданий необходимо руководствоваться требованиями стандартов ЕСКД и рекомендациями учебно-методической литературы.

1. Выполнить эскиз детали с чертежа общего вида сборочной единицы.
2. Нанести выносные и размерные линии, знаки формы (обозначать числовые значения размеров не требуется).
3. Определить параметры резьбы. На свободном поле эскиза перечислить параметры:
  - номинальный диаметр,
  - угол профиля,
  - шаг.
4. Нанести обозначение резьбы на эскизе.

Вариант чертежа общего вида **№ 103**, деталь **№ 7**.

При выполнении заданий необходимо руководствоваться требованиями стандартов ЕСКД и рекомендациями учебно-методической литературы.

## ЭКЗАМЕНАЦИОННЫЙ БИЛЕТ № 7

по дисциплине Начертательная геометрия и инженерная графика

1. Выполнить эскиз детали вентиля.
2. Нанести выносные и размерные линии, знаки формы (обозначать числовые значения размеров **не** требуется).
3. Замерить параметры резьбы. На свободном поле эскиза перечислить параметры:
  - номинальный диаметр,
  - угол профиля,
  - шаг.
4. Нанести обозначение резьбы на эскизе.

**№12** вентиля и **№7** детали вентиля.

При выполнении заданий необходимо руководствоваться требованиями стандартов ЕСКД и рекомендациями учебно-методической литературы.

ФЕДЕРАЛЬНОЕ АГЕНТСТВО МОРСКОГО  
И РЕЧНОГО ТРАНСПОРТА

Федеральное государственное бюджетное  
образовательное учреждение высшего  
образования

**Волжский государственный университет  
водного транспорта.**

Адрес: г. Н. Новгород, 603600, Н-5  
ул. Нестерова, 5

Кафедра теории конструирования инженерных  
сооружений

\_\_2\_\_ семестр \_\_1\_\_ курса

## **ЭКЗАМЕНАЦИОННЫЙ БИЛЕТ № 8**

по дисциплине Начертательная геометрия и инженерная графика

1. Выполнить эскиз детали с чертежа общего вида сборочной единицы.
2. Нанести выносные и размерные линии, знаки формы (обозначать числовые значения размеров не требуется).
3. Определить параметры резьбы. На свободном поле эскиза перечислить параметры:
  - номинальный диаметр,
  - угол профиля,
  - шаг.
4. Нанести обозначение резьбы на эскизе.

**Вариант чертежа общего вида № 110, деталь № 8.**

При выполнении заданий необходимо руководствоваться требованиями стандартов ЕСКД и рекомендациями учебно-методической литературы.

Зам.зав. кафедрой ТКИС, доц., к.т.н.

С.П. Новиков

1. Выполнить эскиз детали вентиля.
2. Нанести выносные и размерные линии, знаки формы (обозначать числовые значения размеров **не** требуется).
3. Замерить параметры резьбы. На свободном поле эскиза перечислить параметры:
  - номинальный диаметр,
  - угол профиля,
  - шаг.
4. Нанести обозначение резьбы на эскизе.

**№16** вентиля и **№8** детали вентиля.

При выполнении заданий необходимо руководствоваться требованиями стандартов ЕСКД и рекомендациями учебно-методической литературы.

ФЕДЕРАЛЬНОЕ АГЕНТСТВО МОРСКОГО  
И РЕЧНОГО ТРАНСПОРТА  
Федеральное государственное бюджетное  
образовательное учреждение высшего  
образования  
**Волжский государственный университет  
водного транспорта.**

Адрес: г. Н. Новгород, 603600, Н-5  
ул. Нестерова, 5

Кафедра теории конструирования инженерных  
сооружений  
\_\_2\_\_ семестр \_\_1\_\_ курса

**экзаменационный билет № 10**  
по дисциплине Начертательная геометрия и инженерная графика

1. Выполнить эскиз детали с чертежа общего вида сборочной единицы.
2. Нанести выносные и размерные линии, знаки формы (обозначать числовые значения размеров не требуется).
3. Определить параметры резьбы. На свободном поле эскиза перечислить параметры:
  - номинальный диаметр,
  - угол профиля,
  - шаг.
4. Нанести обозначение резьбы на эскизе.

**Вариант чертежа общего вида № 104, деталь № 8.**

При выполнении заданий необходимо руководствоваться требованиями стандартов ЕСКД и рекомендациями учебно-методической литературы.

Зам.зав. кафедрой ТКИС, доц., к.т.н.

С.П. Новиков



ФЕДЕРАЛЬНОЕ АГЕНТСТВО МОРСКОГО  
И РЕЧНОГО ТРАНСПОРТА  
Федеральное государственное бюджетное  
образовательное учреждение высшего  
образования  
**Волжский государственный университет  
водного транспорта.**

Адрес: г. Н. Новгород, 603600, Н-5  
ул. Нестерова, 5

Кафедра теории конструирования инженерных  
сооружений  
\_\_2\_\_ семестр \_\_1\_\_ курса

**экзаменационный билет № 11**  
по дисциплине Начертательная геометрия и инженерная графика

1. Выполнить эскиз накидной гайки вентиля.
2. Нанести выносные и размерные линии, знаки формы (обозначать числовые значения размеров **не** требуется).
3. Замерить параметры резьбы. На свободном поле эскиза перечислить параметры:
  - номинальный диаметр,
  - угол профиля,
  - шаг.
4. Нанести обозначение резьбы на эскизе.  
**№2** варианта вентиля и **№2** детали вентиля.

При выполнении заданий необходимо руководствоваться требованиями стандартов ЕСКД и рекомендациями учебно-методической литературы.

Зам.зав. кафедрой ТКИС, доц., к.т.н.

С.П. Новиков

ФЕДЕРАЛЬНОЕ АГЕНТСТВО МОРСКОГО  
И РЕЧНОГО ТРАНСПОРТА  
Федеральное государственное бюджетное  
образовательное учреждение высшего  
образования

**Волжский государственный университет  
водного транспорта.**

Адрес: г. Н. Новгород, 603600, Н-5  
ул. Нестерова, 5

Кафедра теории конструирования инженерных  
сооружений  
\_\_2\_\_ семестр \_\_1\_\_ курса

**экзаменационный билет № 12**  
по дисциплине Начертательная геометрия и инженерная графика

1. Выполнить эскиз детали с чертежа общего вида сборочной единицы.
2. Нанести выносные и размерные линии, знаки формы (обозначать числовые значения размеров не требуется).
3. Определить параметры резьбы. На свободном поле эскиза перечислить параметры:
  - номинальный диаметр,
  - угол профиля,
  - шаг.
4. Нанести обозначение резьбы на эскизе.

**Вариант чертежа общего вида № 108, деталь № 2.**

При выполнении заданий необходимо руководствоваться требованиями стандартов ЕСКД и рекомендациями учебно-методической литературы.

Зам.зав. кафедрой ТКИС, доц., к.т.н.

С.П. Новиков

1. Выполнить эскиз детали вентиля.
2. Нанести выносные и размерные линии, знаки формы (обозначать числовые значения размеров **не** требуется).
3. Замерить параметры резьбы. На свободном поле эскиза перечислить параметры:
  - номинальный диаметр,
  - угол профиля,
  - шаг.
4. Нанести обозначение резьбы на эскизе.

**№3** вентиля и **№1** детали вентиля.

При выполнении заданий необходимо руководствоваться требованиями стандартов ЕСКД и рекомендациями учебно-методической литературы.

1. Выполнить эскиз детали с чертежа общего вида сборочной единицы.
2. Нанести выносные и размерные линии, знаки формы (обозначать числовые значения размеров не требуется).
3. Определить параметры резьбы. На свободном поле эскиза перечислить параметры:
  - номинальный диаметр,
  - угол профиля,
  - шаг.
4. Нанести обозначение резьбы на эскизе.

**Вариант чертежа общего вида № 114, деталь № 3.**

При выполнении заданий необходимо руководствоваться требованиями стандартов ЕСКД и рекомендациями учебно-методической литературы.

ФЕДЕРАЛЬНОЕ АГЕНТСТВО МОРСКОГО  
И РЕЧНОГО ТРАНСПОРТА  
Федеральное государственное бюджетное  
образовательное учреждение высшего  
образования  
Волжский государственный университет  
водного транспорта.

Адрес: г. Н. Новгород, 603600, Н-5  
ул. Нестерова, 5

Кафедра теории конструирования инженерных  
сооружений  
\_\_2\_\_ семестр \_\_1\_\_ курса

**экзаменационный билет № 15**  
по дисциплине Начертательная геометрия и инженерная графика

1. Выполнить эскиз детали вентиля.
2. Нанести выносные и размерные линии, знаки формы (обозначать числовые значения размеров **не** требуется).
3. Замерить параметры резьбы. На свободном поле эскиза перечислить параметры:
  - номинальный диаметр,
  - угол профиля,
  - шаг.
4. Нанести обозначение резьбы на эскизе.

**№18** вентиля и **№2** детали вентиля.

При выполнении заданий необходимо руководствоваться требованиями стандартов ЕСКД и рекомендациями учебно-методической литературы.

Зам.зав. кафедрой ТКИС, доц., к.т.н.

С.П. Новиков

1. Выполнить эскиз детали с чертежа общего вида сборочной единицы.
2. Нанести выносные и размерные линии, знаки формы (обозначать числовые значения размеров не требуется).
3. Определить параметры резьбы. На свободном поле эскиза перечислить параметры:
  - номинальный диаметр,
  - угол профиля,
  - шаг.
4. Нанести обозначение резьбы на эскизе.

Вариант чертежа общего вида **№ 118**, деталь **№ 3**.

При выполнении заданий необходимо руководствоваться требованиями стандартов ЕСКД и рекомендациями учебно-методической литературы.

ФЕДЕРАЛЬНОЕ АГЕНТСТВО МОРСКОГО  
И РЕЧНОГО ТРАНСПОРТА

Федеральное государственное бюджетное  
образовательное учреждение высшего  
образования

Волжский государственный университет  
водного транспорта.

Адрес: г. Н. Новгород, 603600, Н-5  
ул. Нестерова, 5

Кафедра теории конструирования инженерных  
сооружений

2 семестр 1 курса

## ЭКЗАМЕНАЦИОННЫЙ БИЛЕТ № 17

по дисциплине Начертательная геометрия и инженерная графика

1. Выполнить эскиз детали вентиля.
2. Нанести выносные и размерные линии, знаки формы (обозначать числовые значения размеров **не** требуется).
3. Замерить параметры резьбы. На свободном поле эскиза перечислить параметры:
  - номинальный диаметр,
  - угол профиля,
  - шаг.
4. Нанести обозначение резьбы на эскизе.

**№21** вентиля и **№2** детали вентиля.

При выполнении заданий необходимо руководствоваться требованиями стандартов ЕСКД и рекомендациями учебно-методической литературы.

Зам.зав. кафедрой ТКИС, доц., к.т.н.

С.П. Новиков

## Экзаменационный билет № 18

по дисциплине Начертательная геометрия и инженерная графика

1. Выполнить эскиз детали с чертежа общего вида сборочной единицы.
2. Нанести выносные и размерные линии, знаки формы (обозначать числовые значения размеров не требуется).
3. Определить параметры резьбы. На свободном поле эскиза перечислить параметры:
  - номинальный диаметр,
  - угол профиля,
  - шаг.
4. Нанести обозначение резьбы на эскизе.

Вариант чертежа общего вида № 124, деталь № 3.

При выполнении заданий необходимо руководствоваться требованиями стандартов ЕСКД и рекомендациями учебно-методической литературы.



Адрес: г. Н. Новгород, 603600, Н-5  
ул. Нестерова, 5

## ЭКЗАМЕНАЦИОННЫЙ БИЛЕТ № 19

по дисциплине Начертательная геометрия и инженерная графика

1. Выполнить эскиз детали вентиля.
2. Нанести выносные и размерные линии, знаки формы (обозначать числовые значения размеров **не** требуется).
3. Замерить параметры резьбы. На свободном поле эскиза перечислить параметры:
  - номинальный диаметр,
  - угол профиля,
  - шаг.
4. Нанести обозначение резьбы на эскизе.

**№23** вентиля и **№7** детали вентиля выдается преподавателем.

При выполнении заданий необходимо руководствоваться требованиями стандартов ЕСКД и рекомендациями учебно-методической литературы.

Зам.зав. кафедрой ТКИС, доц., к.т.н.

С.П. Новиков

## ЭКЗАМЕНАЦИОННЫЙ БИЛЕТ № 20

по дисциплине Начертательная геометрия и инженерная графика

1. Выполнить эскиз детали с чертежа общего вида сборочной единицы.
2. Нанести выносные и размерные линии, знаки формы (обозначать числовые значения размеров не требуется).
3. Определить параметры резьбы. На свободном поле эскиза перечислить параметры:
  - номинальный диаметр,
  - угол профиля,
  - шаг.
4. Нанести обозначение резьбы на эскизе.

Вариант чертежа общего вида № 130, деталь № 4.

При выполнении заданий необходимо руководствоваться требованиями стандартов ЕСКД и рекомендациями учебно-методической литературы.