

Документ подписан простой электронной подписью
Информация о владельце:
ФИО: Новиков Денис Владимирович
Должность: Директор филиала
Дата подписания: 11.11.2024 11:00:26
Уникальный программный ключ:
3357c68ce48ec4f695c95289ac7a9678e502be60

Вопросы для самоподготовки по дисциплине «Общая электротехника и электроника»

Формирует компетенции: ПК-13, ОПК-2, А-П/2-1.11

1. Линейные эл. Цепи. Основные законы, понятия, соотношения.
2. Машины постоянного тока.
3. Ветвь, узел, контур. Законы Ома и Кирхгофа.
4. Устройство автотрансформатора.
5. Линейные цепи. Основные понятия, характеристики элементов. Схемы замещения нелинейных элементов.
6. Асинхронные электродвигатели с к.з. ротором.
7. Расчет нелинейных цепей постоянного тока.
8. Устройство трансформатора.
9. Методы расчета линейных эл. цепей с одним источником энергии.
10. Синхронные машины.
11. Синусоидальный эл. ток. Среднее и действующее значения.
12. Трех фазные выпрямители. Основные схемы и соотношения
13. Методы расчета линейных эл. цепей с несколькими источниками энергии.
14. Управляемые выпрямители.
15. Приемники эл. энергии. Их эквивалентирование при последовательном, параллельном и смешанном соединениях.
16. Однофазные выпрямители. Основные схемы соотношения.
17. Векторные диаграммы эл. цепей.
18. Транзисторы их свойства и характеристики.
19. Активная, реактивная и полная мощности. Баланс мощностей.
20. Полупроводниковые приборы, их классификация.
21. Символический метод расчета линейной эл. цепи.
22. Полупроводниковые диоды и тиристоры, их свойства и характеристики.
23. Коэффициент мощности. Способы его повышения.
24. Последовательное соединение резистора, катушки индуктивности и конденсатора. Треугольники напряжений и сопротивлений.
25. Параллельное соединение резистора, катушки индуктивности и конденсатора. Треугольники токов и проводимостей.
26. Резонанс напряжений.
27. Трехфазные цепи. Соединение нагрузки треугольником.
28. Резонанс токов.
29. Трехфазные эл. цепи. Соединение нагрузки звездой.
30. Мощность трехфазной цепи.

31. Электрические измерения в однофазных и трехфазных цепях.
Измерение напряжения, тока, мощности.
32. Электроизмерительные приборы. Расширение пределов измерений.
Измерительные трансформаторы.
33. Трансформаторы. Схемы замещения и векторные диаграммы.
34. Электроприводы судовых и общепромышленных механизмов.

Федеральное государственное бюджетное образовательное учреждение
высшего образования
«Волжский Государственный Университет Водного Транспорта»

Специальность 26.05.05 «Судовождение»

Контрольная работа (письменная)
Электрические цепи постоянного
тока.

Формирует компетенцию ПК-13,
ОПК-2, А-П/2-1.11

Оценочные средства по дисциплине «Общая электротехника и электроника»

Заведующий кафедрой ЭиЭОВТ



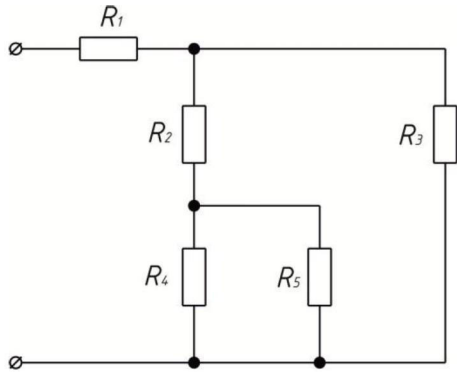
О.С. Хватов

Нижний Новгород
2024 г.

ВАРИАНТ №1

Задача 1

Рассчитать эквивалентное сопротивление электрической цепи относительно внешних зажимов, если заданы следующие параметры элементов.



$$R_1 = 20 \text{ Ом}$$

$$R_2 = 48 \text{ Ом}$$

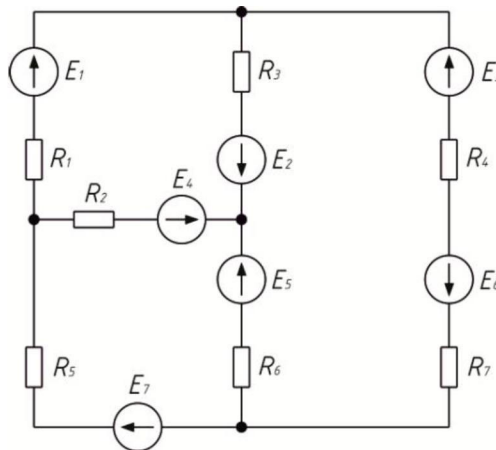
$$R_3 = 50 \text{ Ом}$$

$$R_4 = 64 \text{ Ом}$$

$$R_5 = 10 \text{ Ом}$$

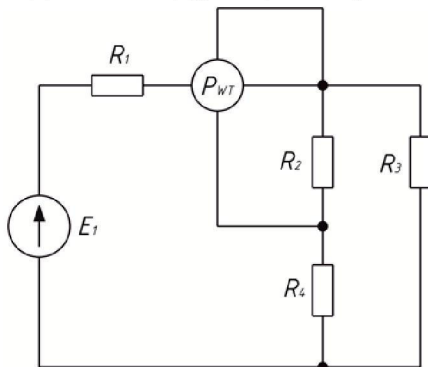
Задача 2

Составить систему уравнений по I и II законам Кирхгофа для расчета следующей электрической цепи.



Задача 3

Рассчитать показания ваттметра включенного в цепь постоянного тока, если заданы следующие параметры элементов.



$$E_1 = 200 \text{ В}$$

$$R_1 = 150 \text{ Ом}$$

$$R_2 = 600 \text{ Ом}$$

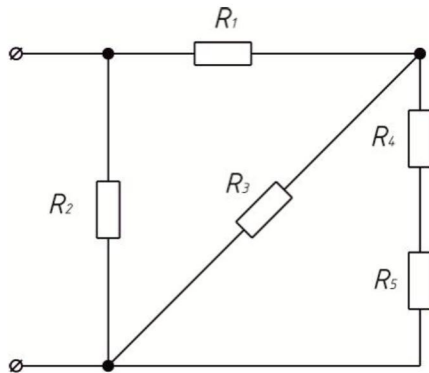
$$R_3 = 200 \text{ Ом}$$

$$R_4 = 800 \text{ Ом}$$

ВАРИАНТ №2

Задача 1

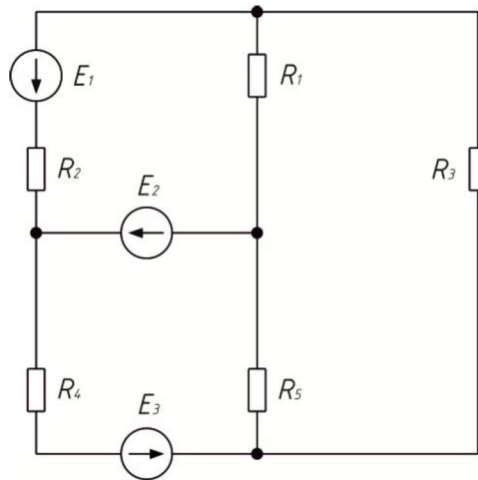
Рассчитать эквивалентное сопротивление электрической цепи относительно внешних зажимов, если заданы следующие параметры элементов.



$$\begin{aligned}R_1 &= 240\text{Ом} \\ R_2 &= 86\text{Ом} \\ R_3 &= 140\text{Ом} \\ R_4 &= 38\text{Ом} \\ R_5 &= 6\text{Ом}\end{aligned}$$

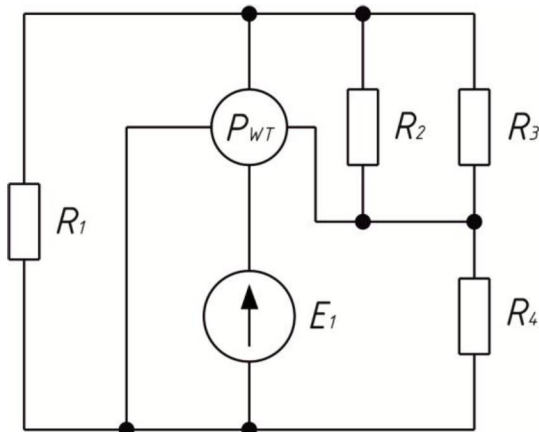
Задача 2

Составить систему уравнений по I и II законам Кирхгофа для расчета следующей электрической цепи.



Задача 3

Рассчитать показания ваттметра включенного в цепь постоянного тока, если заданы следующие параметры элементов.

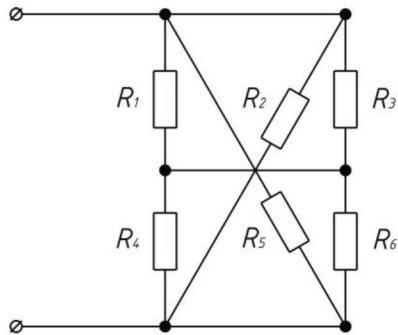


$$\begin{aligned}E_1 &= 100\text{ В} \\ R_1 &= 25\text{Ом} \\ R_2 &= 260\text{Ом} \\ R_3 &= 120\text{Ом} \\ R_4 &= 100\text{Ом}\end{aligned}$$

ВАРИАНТ №3

Задача 1

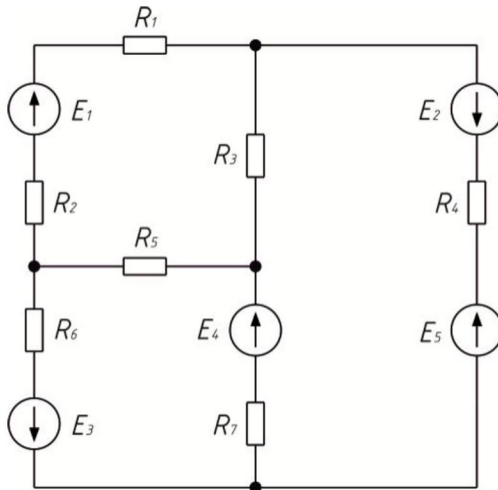
Рассчитать эквивалентное сопротивление электрической цепи относительно внешних зажимов, если заданы следующие параметры элементов.



$$\begin{aligned} R_1 &= 80\text{Ом} \\ R_2 &= 120\text{Ом} \\ R_3 &= 500\text{Ом} \\ R_4 &= 320\text{Ом} \\ R_5 &= 450\text{Ом} \\ R_6 &= 260\text{Ом} \end{aligned}$$

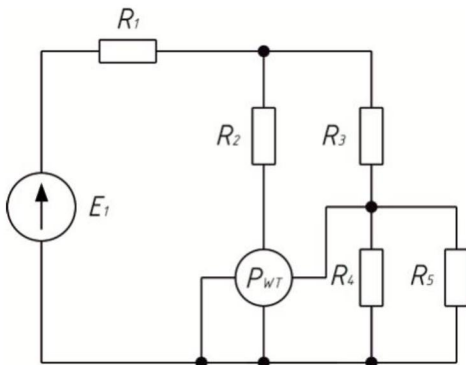
Задача 2

Составить систему уравнений по I и II законам Кирхгофа для расчета следующей электрической цепи.



Задача 3

Рассчитать показания ваттметра включенного в цепь постоянного тока, если заданы следующие параметры элементов.

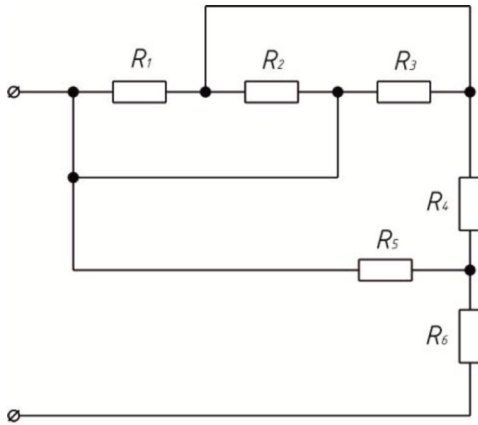


$$\begin{aligned} E_1 &= 300\text{ В} \\ R_1 &= 700\text{Ом} \\ R_2 &= 360\text{Ом} \\ R_3 &= 120\text{Ом} \\ R_4 &= 1100\text{Ом} \\ R_5 &= 950\text{Ом} \end{aligned}$$

ВАРИАНТ №4

Задача 1

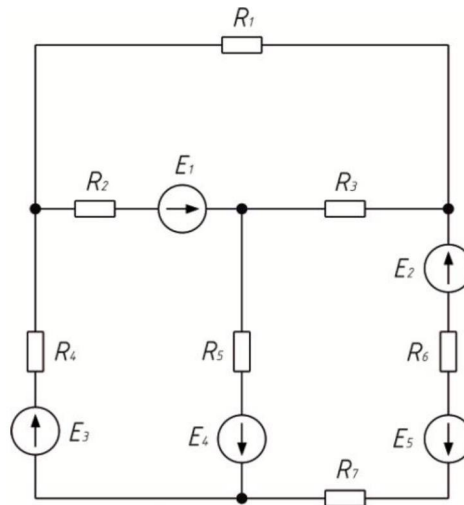
Рассчитать эквивалентное сопротивление электрической цепи относительно внешних зажимов, если заданы следующие параметры элементов.



$$\begin{aligned}R_1 &= 150\text{Ом} \\ R_2 &= 120\text{Ом} \\ R_3 &= 470\text{Ом} \\ R_4 &= 900\text{Ом} \\ R_5 &= 4500\text{Ом} \\ R_6 &= 20\text{Ом}\end{aligned}$$

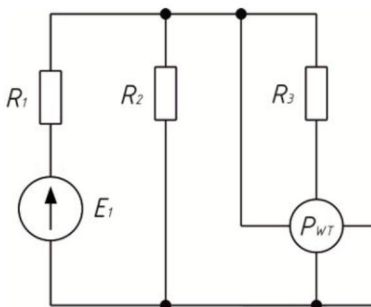
Задача 2

Составить систему уравнений по I и II законам Кирхгофа для расчета следующей электрической цепи.



Задача 3

Рассчитать показания ваттметра включенного в цепь постоянного тока, если заданы следующие параметры элементов.

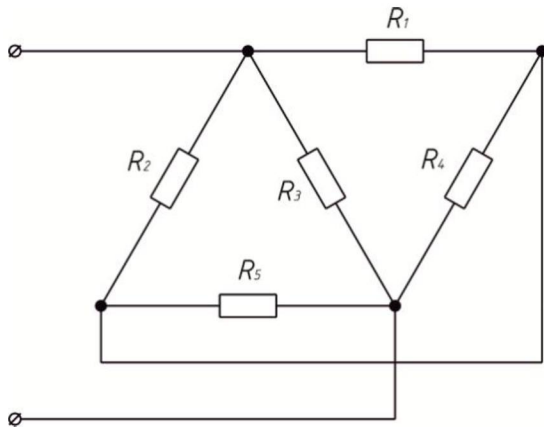


$$\begin{aligned}E_1 &= 36\text{ В} \\ R_1 &= 50\text{Ом} \\ R_2 &= 560\text{Ом} \\ R_3 &= 180\text{Ом}\end{aligned}$$

ВАРИАНТ №5

Задача 1

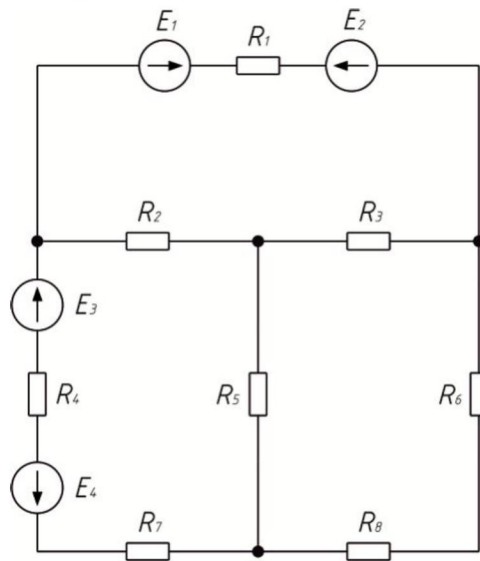
Рассчитать эквивалентное сопротивление электрической цепи относительно внешних зажимов, если заданы следующие параметры элементов.



$$\begin{aligned}R_1 &= 200\text{Ом} \\R_2 &= 700\text{Ом} \\R_3 &= 160\text{Ом} \\R_4 &= 640\text{Ом} \\R_5 &= 1280\text{Ом}\end{aligned}$$

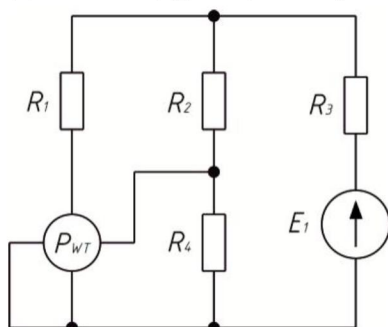
Задача 2

Составить систему уравнений по I и II законам Кирхгофа для расчета следующей электрической цепи.



Задача 3

Рассчитать показания ваттметра включенного в цепь постоянного тока, если заданы следующие параметры элементов.

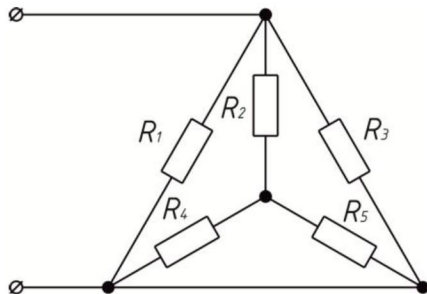


$$\begin{aligned}E_1 &= 48\text{ В} \\R_1 &= 30\text{Ом} \\R_2 &= 4000\text{Ом} \\R_3 &= 320\text{Ом} \\R_4 &= 450\text{Ом}\end{aligned}$$

ВАРИАНТ №6

Задача 1

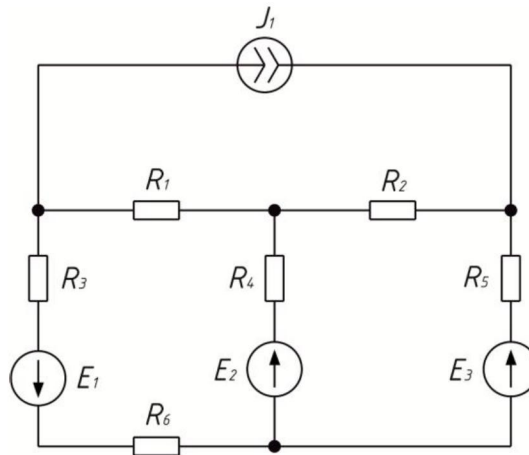
Рассчитать эквивалентное сопротивление электрической цепи относительно внешних зажимов, если заданы следующие параметры элементов.



$$\begin{aligned} R_1 &= 160\text{ Ом} \\ R_2 &= 660\text{ Ом} \\ R_3 &= 1700\text{ Ом} \\ R_4 &= 320\text{ Ом} \\ R_5 &= 6500\text{ Ом} \end{aligned}$$

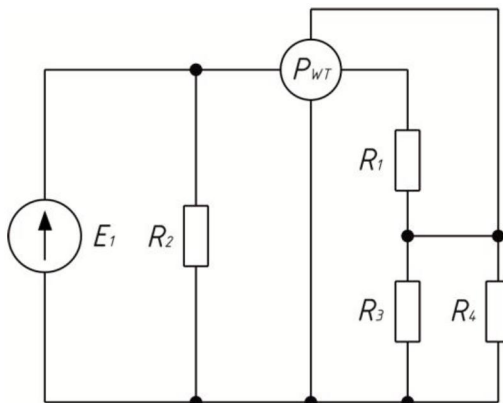
Задача 2

Составить систему уравнений по I и II законам Кирхгофа для расчета следующей электрической цепи.



Задача 3

Рассчитать показания ваттметра включенного в цепь постоянного тока, если заданы следующие параметры элементов.

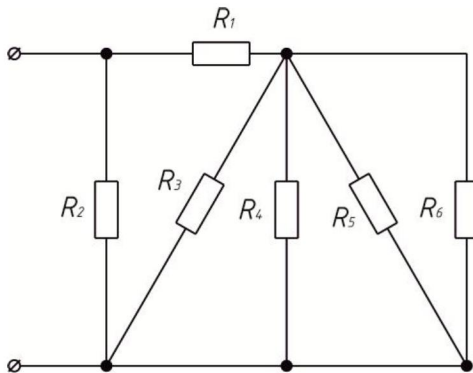


$$\begin{aligned} E_1 &= 150\text{ В} \\ R_1 &= 250\text{ Ом} \\ R_2 &= 1850\text{ Ом} \\ R_3 &= 750\text{ Ом} \\ R_4 &= 150\text{ Ом} \end{aligned}$$

ВАРИАНТ №7

Задача 1

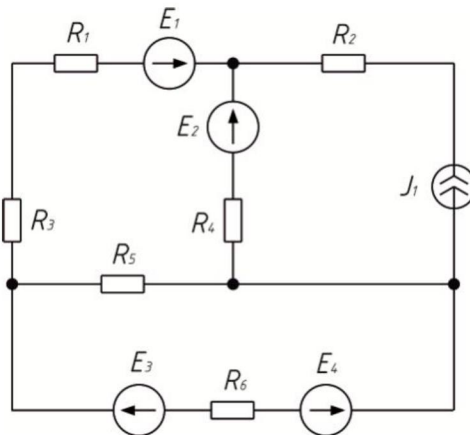
Рассчитать эквивалентное сопротивление электрической цепи относительно внешних зажимов, если заданы следующие параметры элементов.



$$\begin{aligned}R_1 &= 40\text{Ом} \\R_2 &= 80\text{Ом} \\R_3 &= 560\text{Ом} \\R_4 &= 760\text{Ом} \\R_5 &= 100\text{Ом} \\R_6 &= 1000\text{Ом}\end{aligned}$$

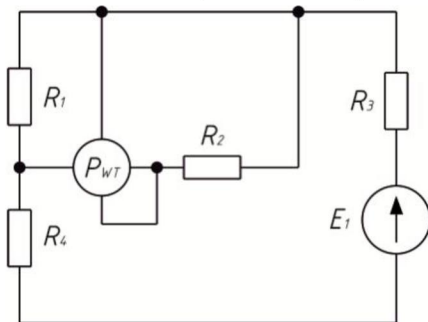
Задача 2

Составить систему уравнений по I и II законам Кирхгофа для расчета следующей электрической цепи.



Задача 3

Рассчитать показания ваттметра включенного в цепь постоянного тока, если заданы следующие параметры элементов.

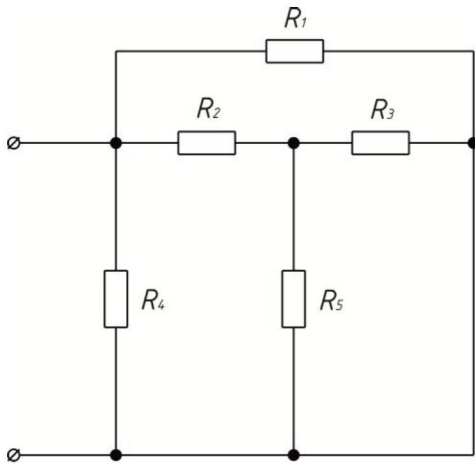


$$\begin{aligned}E_1 &= 500\text{ В} \\R_1 &= 250\text{Ом} \\R_2 &= 450\text{Ом} \\R_3 &= 180\text{Ом} \\R_4 &= 650\text{Ом}\end{aligned}$$

ВАРИАНТ №8

Задача 1

Рассчитать эквивалентное сопротивление электрической цепи относительно внешних зажимов, если заданы следующие параметры элементов.



$$R_1 = 300\Omega$$

$$R_2 = 96\Omega$$

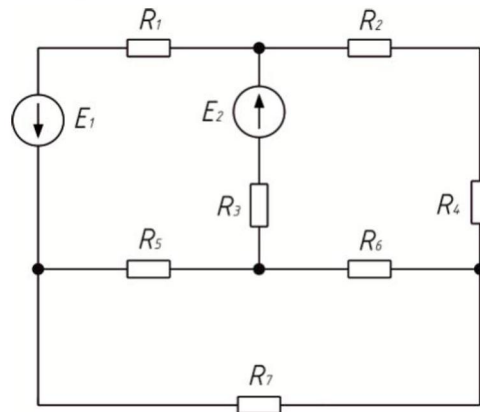
$$R_3 = 14\Omega$$

$$R_4 = 3\Omega$$

$$R_5 = 150\Omega$$

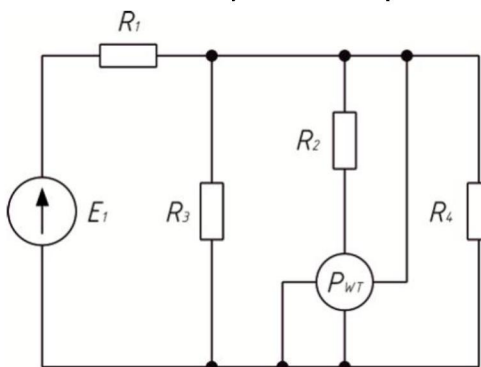
Задача 2

Составить систему уравнений по I и II законам Кирхгофа для расчета следующей электрической цепи.



Задача 3

Рассчитать показания ваттметра включенного в цепь постоянного тока, если заданы следующие параметры элементов.



$$E_1 = 24 \text{ В}$$

$$R_1 = 6,2\Omega$$

$$R_2 = 150\Omega$$

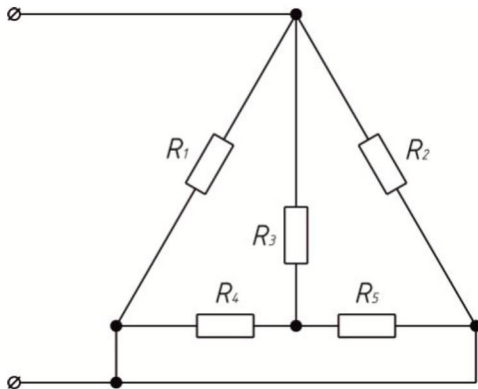
$$R_3 = 1,8\Omega$$

$$R_4 = 2,2\Omega$$

ВАРИАНТ №9

Задача 1

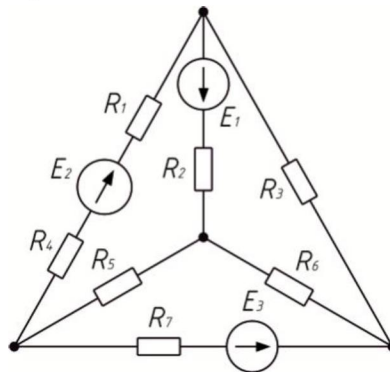
Рассчитать эквивалентное сопротивление электрической цепи относительно внешних зажимов, если заданы следующие параметры элементов.



$$\begin{aligned} R_1 &= 300\text{Ом} \\ R_2 &= 160\text{Ом} \\ R_3 &= 40\text{Ом} \\ R_4 &= 33\text{Ом} \\ R_5 &= 210\text{Ом} \end{aligned}$$

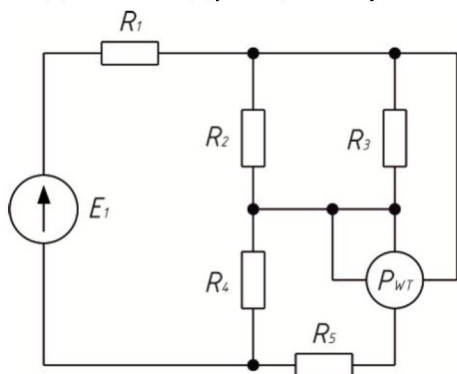
Задача 2

Составить систему уравнений по I и II законам Кирхгофа для расчета следующей электрической цепи.



Задача 3

Рассчитать показания ваттметра включенного в цепь постоянного тока, если заданы следующие параметры элементов.

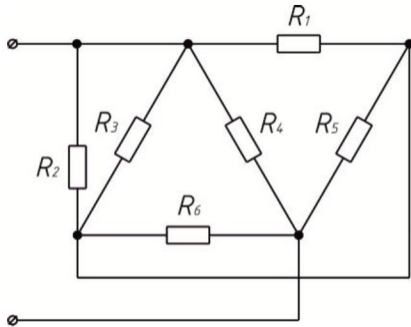


$$\begin{aligned} E_1 &= 180\text{ В} \\ R_1 &= 74\text{Ом} \\ R_2 &= 88\text{Ом} \\ R_3 &= 44\text{Ом} \\ R_4 &= 56\text{Ом} \\ R_5 &= 320\text{Ом} \end{aligned}$$

ВАРИАНТ №10

Задача 1

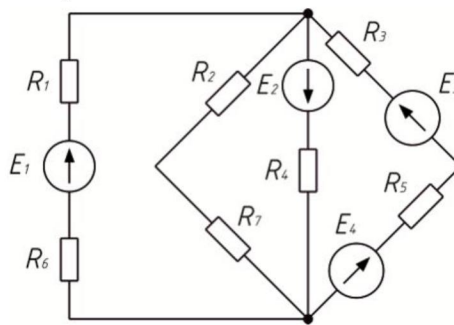
Рассчитать эквивалентное сопротивление электрической цепи относительно внешних зажимов, если заданы следующие параметры элементов.



$$\begin{aligned} R_1 &= 100\text{Ом} \\ R_2 &= 330\text{Ом} \\ R_3 &= 50\text{Ом} \\ R_4 &= 33\text{Ом} \\ R_5 &= 480\text{Ом} \\ R_6 &= 86\text{Ом} \end{aligned}$$

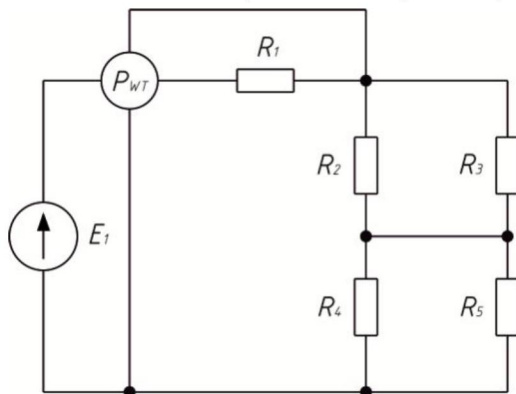
Задача 2

Составить систему уравнений по I и II законам Кирхгофа для расчета следующей электрической цепи.



Задача 3

Рассчитать показания ваттметра включенного в цепь постоянного тока, если заданы следующие параметры элементов.

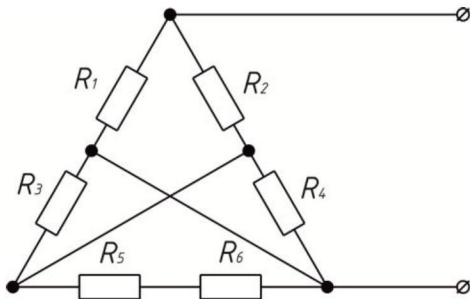


$$\begin{aligned} E_1 &= 400\text{ В} \\ R_1 &= 70\text{Ом} \\ R_2 &= 80\text{Ом} \\ R_3 &= 140\text{Ом} \\ R_4 &= 560\text{Ом} \\ R_5 &= 32\text{Ом} \end{aligned}$$

ВАРИАНТ №11

Задача 1

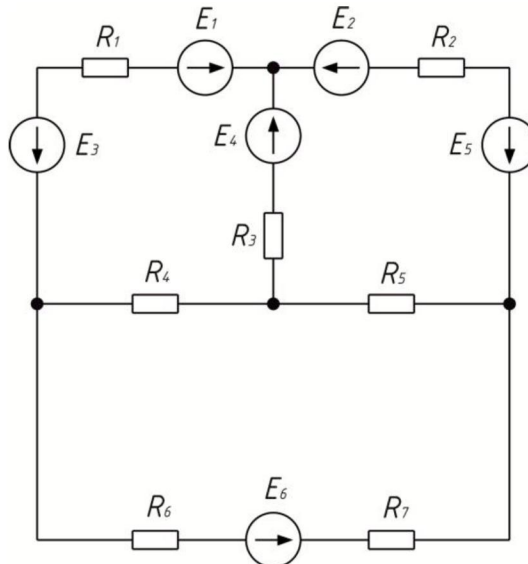
Рассчитать эквивалентное сопротивление электрической цепи относительно внешних зажимов, если заданы следующие параметры элементов.



$$\begin{aligned} R_1 &= 1050\text{Ом} \\ R_2 &= 800\text{Ом} \\ R_3 &= 2560\text{Ом} \\ R_4 &= 7600\text{Ом} \\ R_5 &= 100\text{Ом} \\ R_6 &= 60\text{Ом} \end{aligned}$$

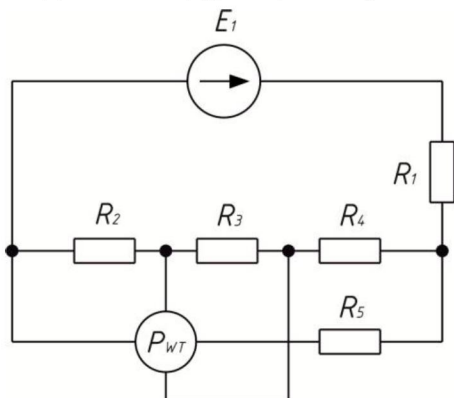
Задача 2

Составить систему уравнений по I и II законам Кирхгофа для расчета следующей электрической цепи.



Задача 3

Рассчитать показания ваттметра включенного в цепь постоянного тока, если заданы следующие параметры элементов.

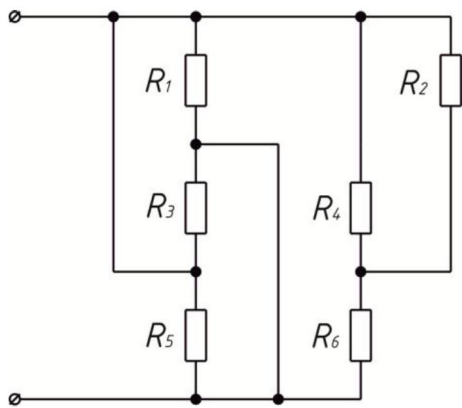


$$\begin{aligned} E_1 &= 380\text{ В} \\ R_1 &= 380\text{Ом} \\ R_2 &= 800\text{Ом} \\ R_3 &= 200\text{Ом} \\ R_4 &= 160\text{Ом} \\ R_5 &= 5600\text{Ом} \end{aligned}$$

ВАРИАНТ №12

Задача 1

Рассчитать эквивалентное сопротивление электрической цепи относительно внешних зажимов, если заданы следующие параметры элементов.



$$R_1 = 90\text{Ом}$$

$$R_2 = 30\text{Ом}$$

$$R_3 = 720\text{Ом}$$

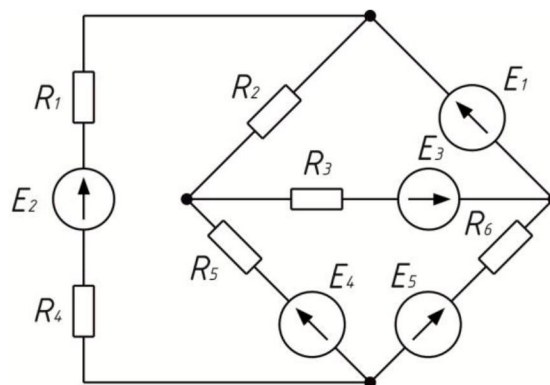
$$R_4 = 650\text{Ом}$$

$$R_5 = 240\text{Ом}$$

$$R_6 = 180\text{Ом}$$

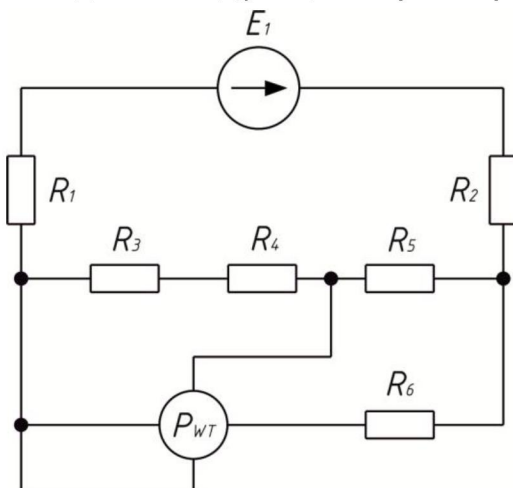
Задача 2

Составить систему уравнений по I и II законам Кирхгофа для расчета следующей электрической цепи.



Задача 3

Рассчитать показания ваттметра включенного в цепь постоянного тока, если заданы следующие параметры элементов.



$$E_1 = 110\text{ В}$$

$$R_1 = 80\text{Ом}$$

$$R_2 = 220\text{Ом}$$

$$R_3 = 200\text{Ом}$$

$$R_4 = 150\text{Ом}$$

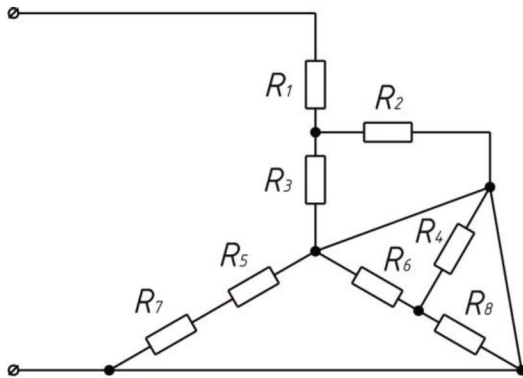
$$R_5 = 550\text{Ом}$$

$$R_6 = 1100\text{Ом}$$

ВАРИАНТ №13

Задача 1

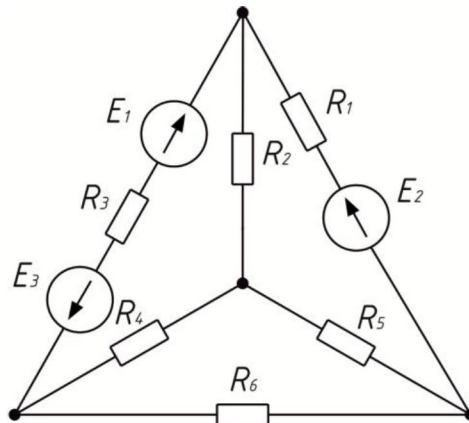
Рассчитать эквивалентное сопротивление электрической цепи относительно внешних зажимов, если заданы следующие параметры элементов.



- $R_1 = 120\text{Ом}$
- $R_2 = 360\text{Ом}$
- $R_3 = 880\text{Ом}$
- $R_4 = 7200\text{Ом}$
- $R_5 = 160\text{Ом}$
- $R_6 = 1800\text{Ом}$
- $R_7 = 470\text{Ом}$
- $R_8 = 750\text{Ом}$

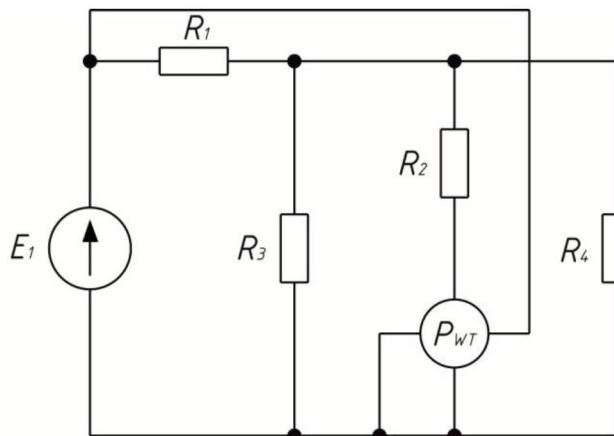
Задача 2

Составить систему уравнений по I и II законам Кирхгофа для расчета следующей электрической цепи.



Задача 3

Рассчитать показания ваттметра включенного в цепь постоянного тока, если заданы следующие параметры элементов.

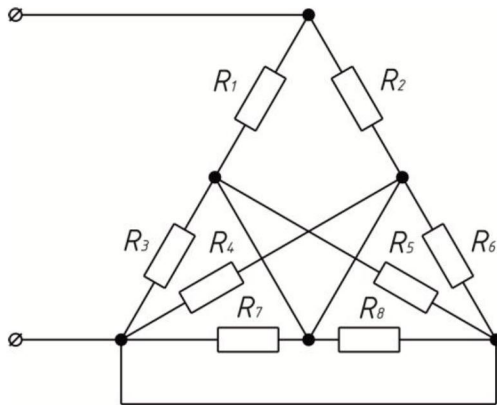


- $E_1 = 12\text{ В}$
- $R_1 = 30\text{Ом}$
- $R_2 = 200\text{Ом}$
- $R_3 = 1200\text{Ом}$
- $R_4 = 60\text{Ом}$

ВАРИАНТ №14

Задача 1

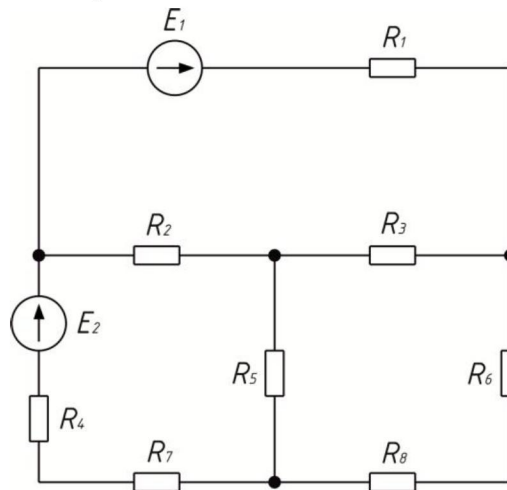
Рассчитать эквивалентное сопротивление электрической цепи относительно внешних зажимов, если заданы следующие параметры элементов.



$$\begin{aligned} R_1 &= 980\text{Ом} \\ R_2 &= 360\text{Ом} \\ R_3 &= 880\text{Ом} \\ R_4 &= 720\text{Ом} \\ R_5 &= 180\text{Ом} \\ R_6 &= 340\text{Ом} \\ R_7 &= 470\text{Ом} \\ R_8 &= 960\text{Ом} \end{aligned}$$

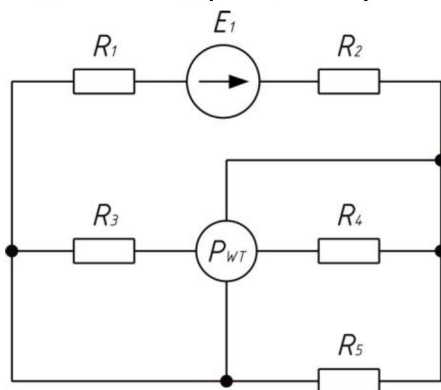
Задача 2

Составить систему уравнений по I и II законам Кирхгофа для расчета следующей электрической цепи.



Задача 3

Рассчитать показания ваттметра включенного в цепь постоянного тока, если заданы следующие параметры элементов.

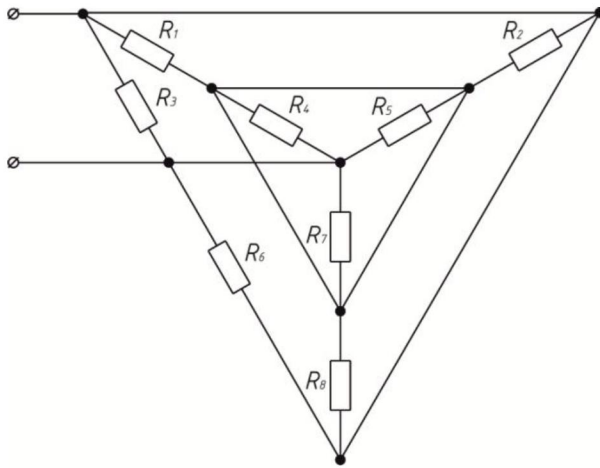


$$\begin{aligned} E_1 &= 48\text{ В} \\ R_1 &= 30\text{Ом} \\ R_2 &= 80\text{Ом} \\ R_3 &= 120\text{Ом} \\ R_4 &= 60\text{Ом} \\ R_5 &= 220\text{Ом} \end{aligned}$$

ВАРИАНТ №15

Задача 1

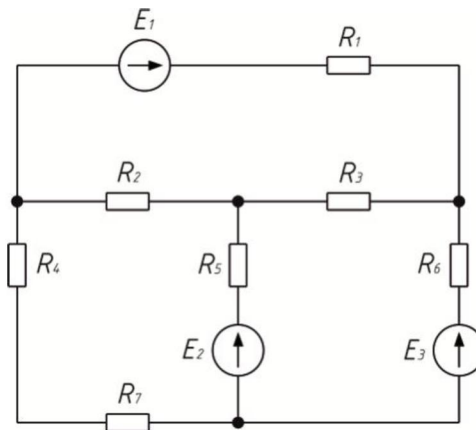
Рассчитать эквивалентное сопротивление электрической цепи относительно внешних зажимов, если заданы следующие параметры элементов.



- $R_1 = 560\Omega$
- $R_2 = 190\Omega$
- $R_3 = 88\Omega$
- $R_4 = 72\Omega$
- $R_5 = 220\Omega$
- $R_6 = 34\Omega$
- $R_7 = 48\Omega$
- $R_8 = 960\Omega$

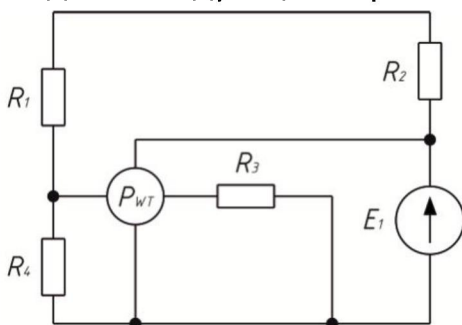
Задача 2

Составить систему уравнений по I и II законам Кирхгофа для расчета следующей электрической цепи.



Задача 3

Рассчитать показания ваттметра включенного в цепь постоянного тока, если заданы следующие параметры элементов.



- $E_1 = 500\text{ В}$
- $R_1 = 30\Omega$
- $R_2 = 800\Omega$
- $R_3 = 250\Omega$
- $R_4 = 600\Omega$

Федеральное государственное бюджетное образовательное учреждение
высшего образования
«Волжский Государственный Университет Водного Транспорта»

Специальность 26.05.05 «Судовождение»

Контрольная работа (письменная)
Электрические цепи переменного
тока.

Формирует компетенцию ПК-13,
ОПК-2, А-П/2-1.11

Оценочные средства по дисциплине «Общая электротехника и электроника»

Заведующий кафедрой ЭиЭОВТ



О.С. Хватов

Нижний Новгород
2024 г.

Задание: Для схемы, изображенной на рис. 1, требуется определить мгновенные значения всех величин $i(t)$, $u_r(t)$, $u_L(t)$, $u_C(t)$. Построить векторную диаграмму цепи. Параметры элементов цепи и положение выключателей схемы приведены в таблицах 1.1 и 1.2 соответственно. Расчет цепи выполнить с помощью комплексных: амплитуд токов и напряжений.

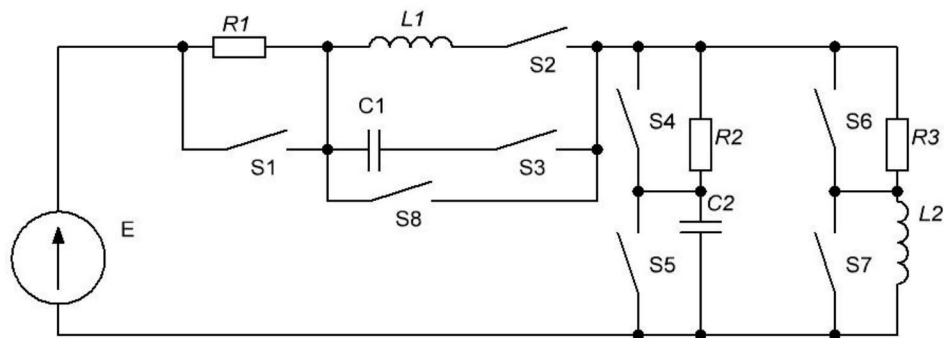


Рис. 1. Схема для расчета

Таблица 1.1

№ вар. Предпоследняя цифра шифра	R, Ом (R1=R2=R3)	L, Гн (L1=L2)	C, мкФ (C1=C2)	E, В
1	30	0,1	50	50sin314t
2	40	0,2	60	100sin314t
3	50	0,3	70	150sin314t
4	60	0,4	80	200sin314t
5	70	0,1	90	250sin314t
6	80	0,2	100	50sin314t
7	90	0,3	50	100sin314t
8	100	0,4	60	150sin314t
9	50	0,5	70	200sin314t
0	60	0,3	80	250sin314t

Таблица 1.2

№ вар. Последняя цифра шифра	S1	S2	S3	S4	S5	S6	S7	S8
1								x
2	x		x		x			
3	x	x					x	
4			x		x			
5		x					x	
6			x		x	x		
7		x		x			x	
8	x		x		x	x		

9	x	x		x			x	
0				x				x

Зав. кафедрой профессор



Хватов О.С.